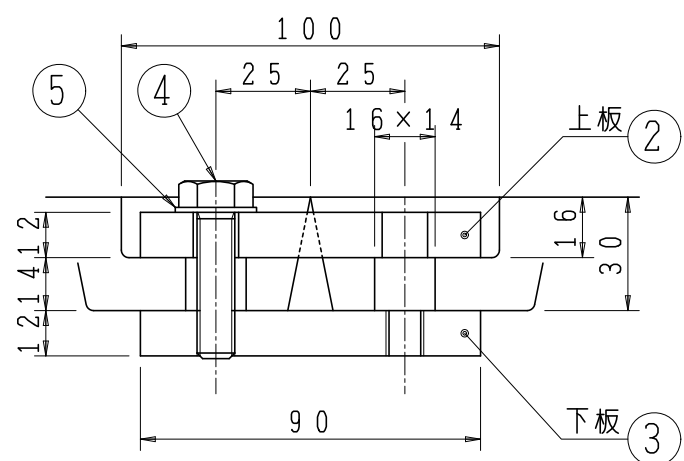


連結部詳細



5	平座金	SUS304	12	
4	六角ボルト	SUS304	12	M10×40
3	連結金具(下板)	FCD	6	2-M10タップ
2	連結金具(上板)	FCD	6	2-φ12穴
1	本体	FC200	6	
品番	部品名称	材質	個数	備考
型式	TG-M-2090FDG	図番	13123	NO
品名	ルーツグレー			ジオタイプ
縮尺	1/12 1/2	設計	製	奥谷
日付	14・07・25	計	図	勢
				CB