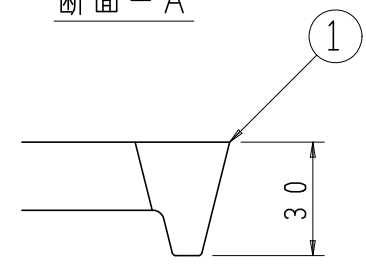
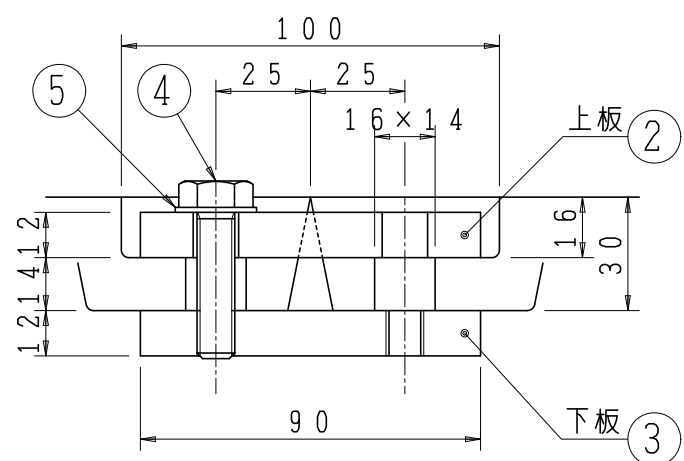


30

断面-A



連結部詳細



5	平座金	SUS304	12	
4	六角ボルト	SUS304	12	M10×40
3	連結金具(下板)	FCD	6	2-M10タップ
2	連結金具(上板)	FCD	6	2-φ12穴
1	本体	FC200	6	
品番	部品名称	材質	個数	備考
型式	TG-M-2090FD	図番	0426	NO
品名	ルーツグレート			
縮尺	1/12 1/2 /	設計	製	大 家 製
日付	05・03・31	計	図	大 家 製