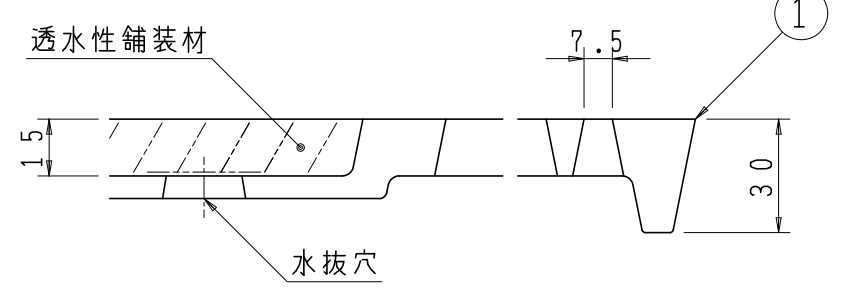


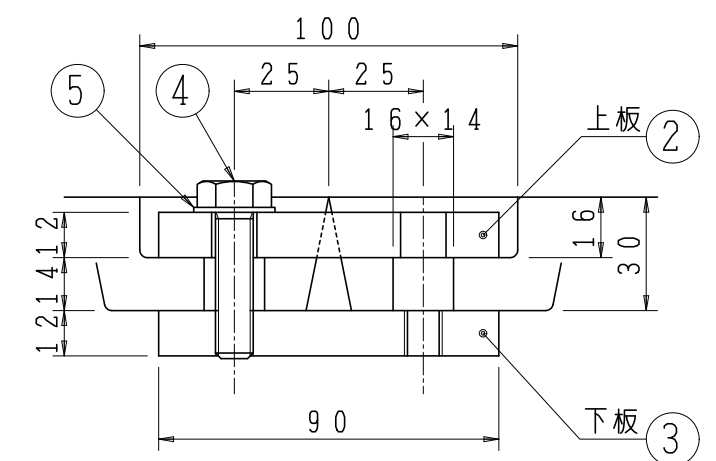
30

透水性舗装材

断面 A-A



連結部詳細



5	平座金	SUS304	12	
4	六角ボルト	SUS304	12	M10×40
3	連結金具(下板)	FCD	6	2-M10タップ
2	連結金具(上板)	FCD	6	2-φ12穴
1	本体	FC200	6	
品番	部品名称	材質	個数	備考
型式	TG-M-2090FAV	図番	0070	NO
品名	ルーツプレート	透水性舗装材入		
縮尺	1/12 1/2	設計	製	検
日付	04・10・26	計	図	勢

H 北勢五業株式会社