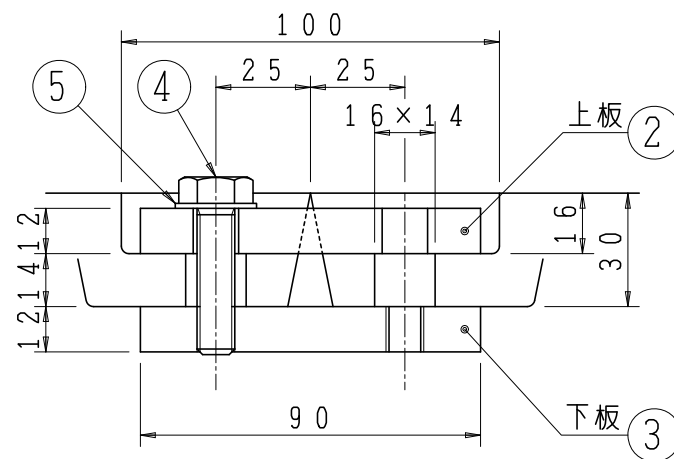


連結部詳細



5	平座金	SUS304	12	
4	六角ボルト	SUS304	12	M10×40
3	連結金具(下板)	FCD	6	2-M10タップ
2	連結金具(上板)	FCD	6	2-φ12穴
1	本体	FC200	6	
品番	部品名称	材質	個数	備考
型式	TG-M-1860FD	図番	2908	NO
品名	ルーツプレート			
縮尺	1/2 1/2	設計	製	石野 検
日付	08・04・30	計	図	石野 KA