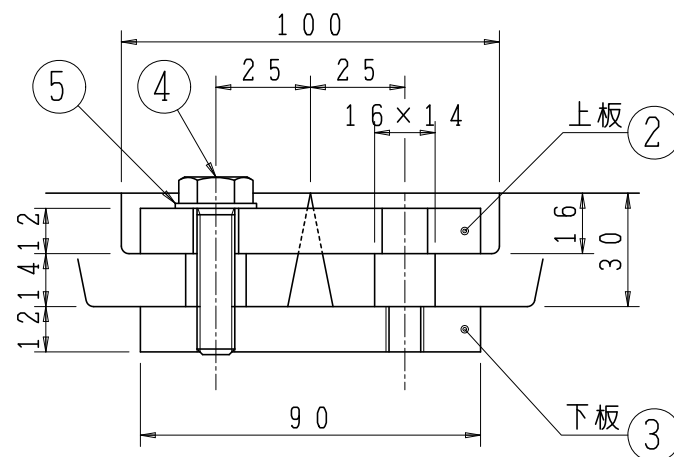
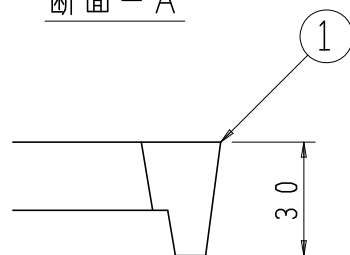


連結部詳細



断面-A



5	平座金	SUS304	8	
4	六角ボルト	SUS304	8	M10×40
3	連結金具(下板)	FCD	4	2-M10タップ
2	連結金具(上板)	FCD	4	2-φ12穴
1	本体	FC200	4	
品番	部品名称	材質	個数	備考
型式	TG-M-1575FD	図番	9189	NO
品名	ルーツプレート			
縮尺	1/10 1/2	設計	製	石野 検
日付	05・03・30	計	図	石野 KA