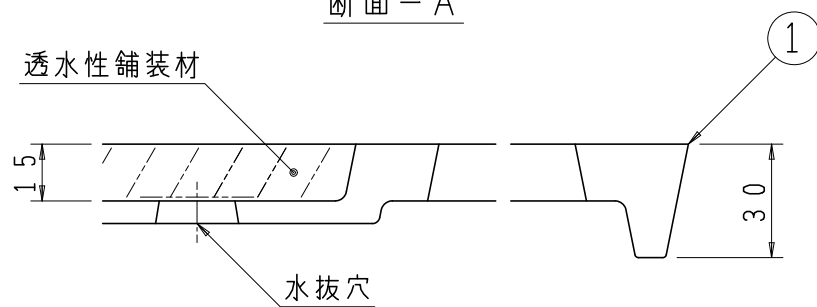
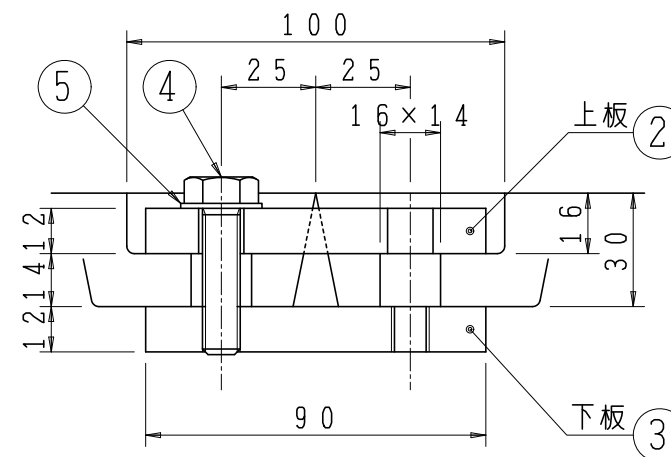


透水性舗装材

断面 - A



連結部詳細



5	平座金	SUS304	8	
4	六角ボルト	SUS304	8	M10×40
3	連結金具(下板)	FCD	4	2-M10タップ
2	連結金具(上板)	FCD	4	2-φ12穴
1	本体	FC200	4	
品番	部品名称	材質	個数	備考
型式	TG-KM-2090FDV	図番	1973	NO
品名	ルーツプレート	透水性舗装材入		
縮尺	1/12 1/2	設計	製	川
日付	07・03・25	計	図	勢

H 北勢工業株式会社 セ