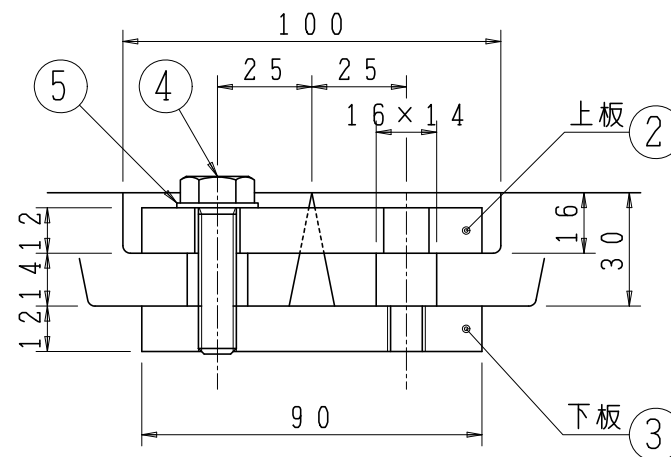
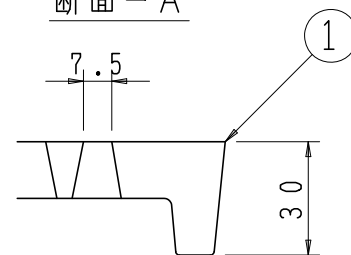


3.0

A ⇒

連結部詳細

断面-A



5	平座金	SUS304	8	
4	六角ボルト	SUS304	8	M10×40
3	連結金具(下板)	FCD	4	2-M10タップ
2	連結金具(上板)	FCD	4	2-φ12穴
1	本体	FC200	4	半数対称
品番	部品名称	材質	個数	備考
型式	TG-KM-2090FA	図番	5178	NO
品名	ルーツプレート			
縮尺	1/2 1/2	設計	製	大 冢 大 勢
日付	04・07・28	計	図	大 冢 大 勢