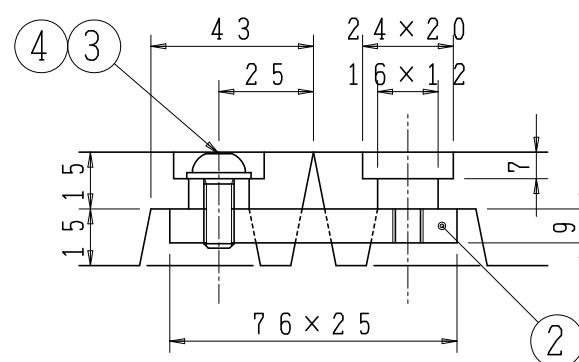


連結部詳細



5				
4	平座金	SUS304	8	
3	小ネジ	SUS304	8	M8×20
2	連結金具	SS400	4	76×25×9 t
1	本体	FC200	4	半数対称
品番	部品名称	材質	個数	備考
型式	TG-KM-1575FA	図番	8032	NO
品名	ルーツプレート			
縮尺	1/10 1/2 /	設計	製	検
日付	04・12・04	計	製	検

H 北勢工業株式会社 (セ)