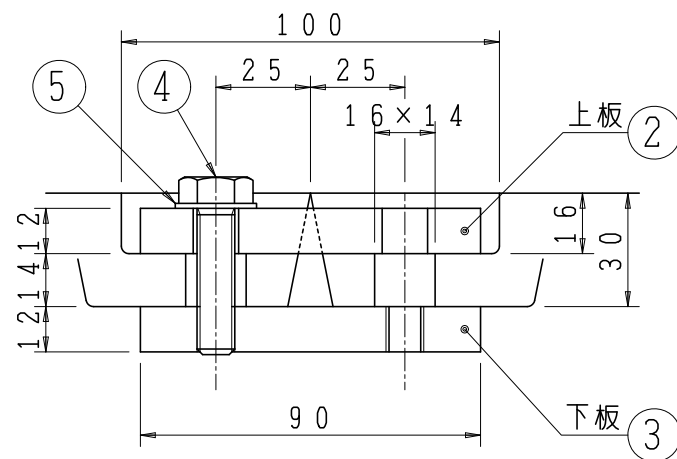


連結部詳細



5	平座金	SUS304	8	
4	六角ボルト	SUS304	8	M10×40
3	連結金具(下板)	FCD	4	2-M10タップ
2	連結金具(上板)	FCD	4	2-φ12穴
1	本体	FC200	4	
品番	部品名称	材質	個数	備考
型式	TG-KM-1560FD3	図番	22592	NO
品名	ルーツプレート			
縮尺	1/10 1/2	設計	製	検
日付	21.11.10	計	図	生

**H** 北勢工業株式会社