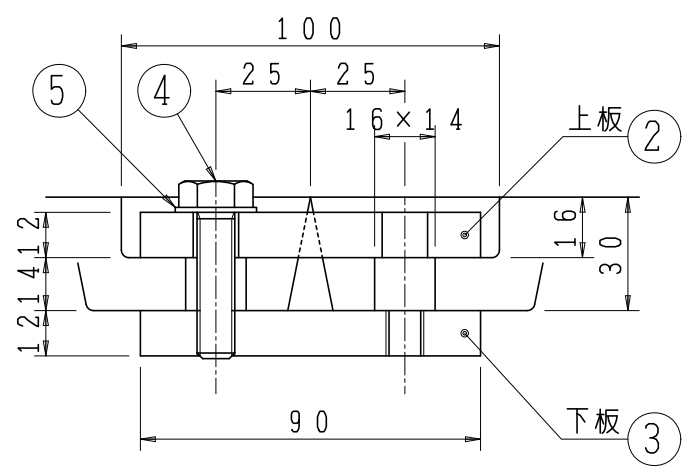


連結部詳細



5	平座金	SUS304	8	
4	六角ボルト	SUS304	8	M10×40
3	連結金具(下板)	FCD	4	2-M10タップ
2	連結金具(上板)	FCD	4	2-φ12穴
1	本体	FC200	4	半数対称
品番	部品名称	材質	個数	備考
型式	TG-KM-1560FAG	図番	13219	NO
品名	ルーツプレート	ジオタイプ		
縮尺	1/10 1/2	設計	製	中尾
日付	14・08・28	計	図	勢
				KA