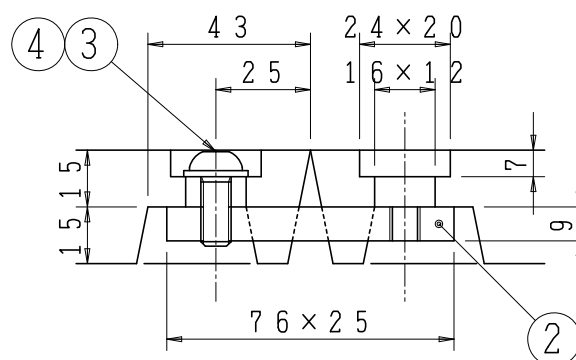


連結部詳細



5				
4	平座金	SUS304	8	
3	小ネジ	SUS304	8	M8×20
2	連結金具	SS400	4	76×25×9 t
1	本体	FC200	4	半数対称
品番	部品名称	材質	個数	備考
型式	TG-KM-1260FAG	図番	12922	NO
品名	ルーツプレート		ジオタイプ	
縮尺	1/8 1/2 /	設計	製	中尾
日付	14・06・06	計	図	勢
				OS