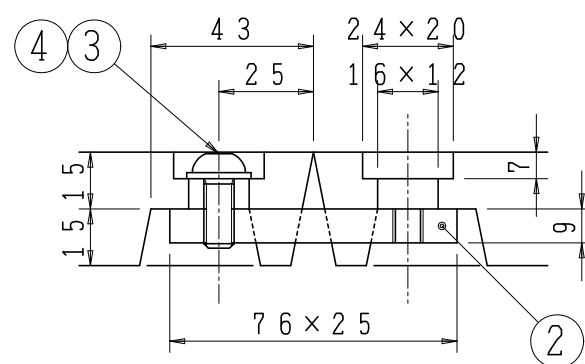


連結部詳細



|    |              |        |      |           |
|----|--------------|--------|------|-----------|
| 5  |              |        |      |           |
| 4  | 平座金          | SUS304 | 8    |           |
| 3  | 小ネジ          | SUS304 | 8    | M8×20     |
| 2  | 連結金具         | SS400  | 4    | 76×25×9 t |
| 1  | 本体           | FC200  | 4    | 半数対称      |
| 品番 | 部品名称         | 材質     | 個数   | 備考        |
| 型式 | TG-KK-1260FA | 図番     | 9158 | NO        |
| 品名 | ルーツプレート      |        |      |           |
| 縮尺 | 1/8 1/2 /    | 設計     | 製    | 石野 検      |
| 日付 | 04・10・19     | 計      | 図    | 北勢 HS     |