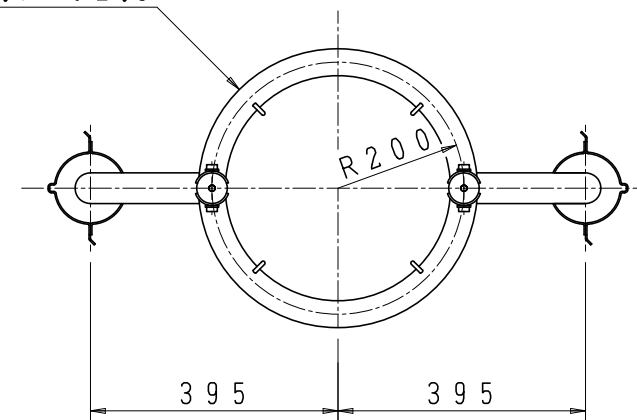


上部リング
STK400
φ42.7×t2.3



仕様内容：注1)のボルト・ナットは、支柱への通しボルトです。(廻り止めのため)ポール・アンカーとの接続用ではありませんので御注意下さい。
 注2)のGL高は、この支柱の基準高さです。
 注3)支柱とポール・アンカーの接続は、付属のアンカー・ゲル(即乾性コンクリート)による固定です。
 ※上部リング(上部一段のみ)の内部において繊維ベルトで樹木を圧接します。
 ※表記の寸法は第一位の数字を0又は5に丸めています。

型式	SW2-40	図番	1932	NO	
品名	金属支柱				
縮尺	1/12	設計	製	検	HB
日付	07・03・17	計	製	図	

 北勢工業株式会社