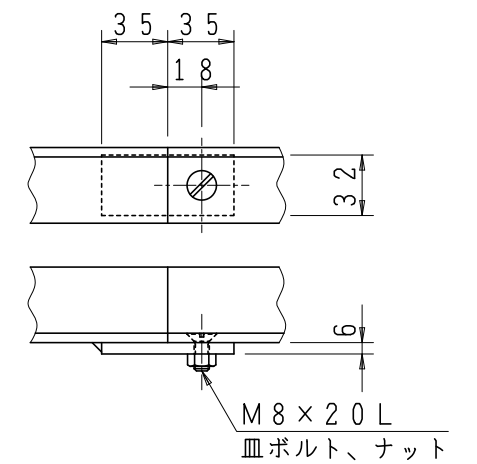
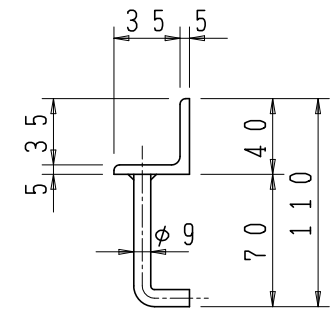
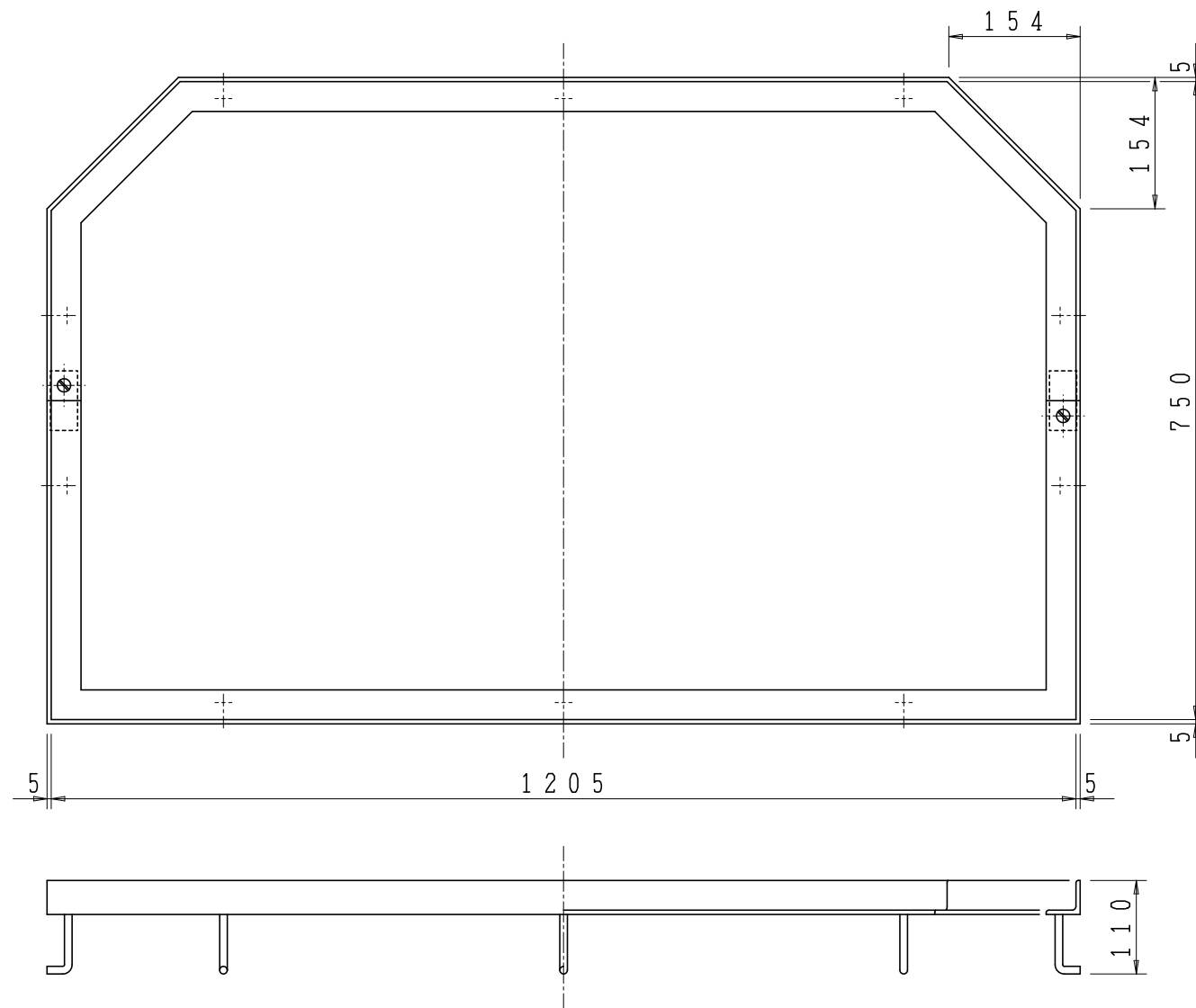


受枠 2分割の場合

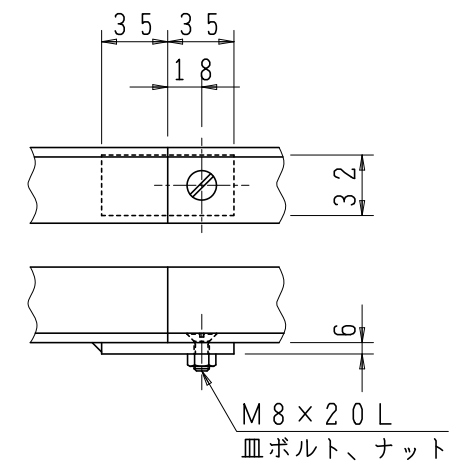


5				
4				
3				
2				
1	受枠	SS400	1	
品番	部品名称	材質	個数	備考
型式		図番	4988	NO
品名	スチール受枠		1080×640-C	
縮尺	1/6 1/4 /	設	製	検
日付	10・07・23	計	図	大 勢

 北勢工業株式会社

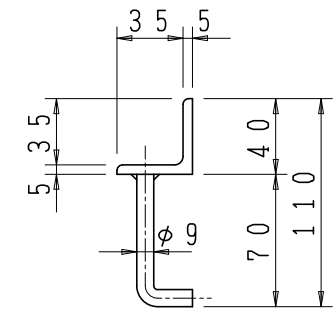
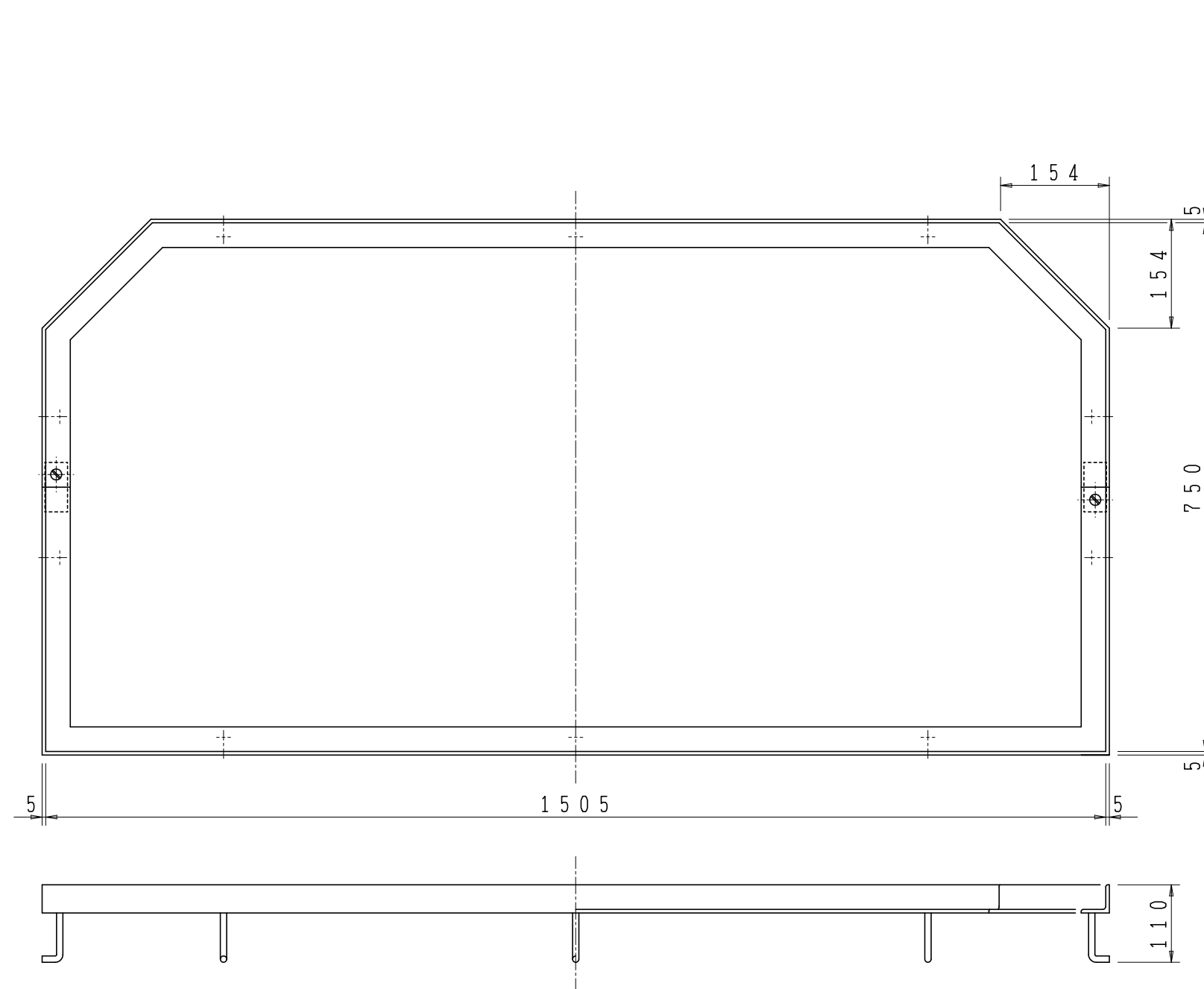


受枠 2 分割の場合

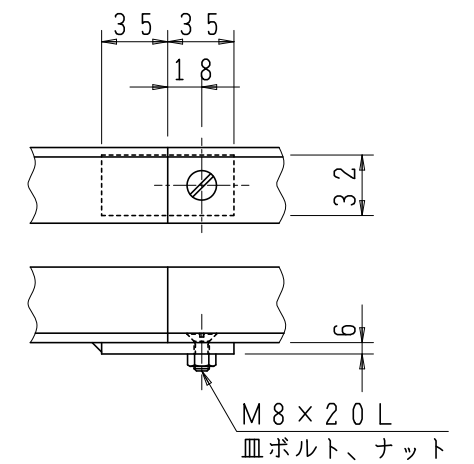


5				
4				
3				
2				
1	受枠	SS400	1	
品番	部品名称	材質	個数	備考
型式		図番	4603	NO
品名	スチール受枠		1200×745-C	
縮尺	1/8 1/4 /	設	製	検
日付	10・03・30	計	図	勢

 北勢五業株式会社



受枠 2 分割の場合



5				
4				
3				
2				
1	受枠	SS400	1	
品番	部品名称	材質	個数	備考
型式		図番	3373	NO
品名	スチール受枠		1500×745-C	
縮尺	1/8 1/4 /	設	製	川 検 秀 NA
日付	08・12・20	計	図 畑	図 勢