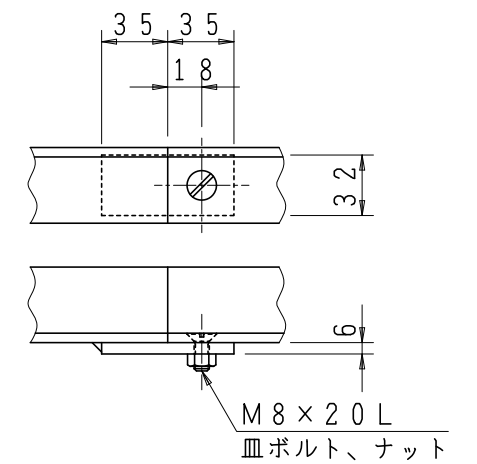
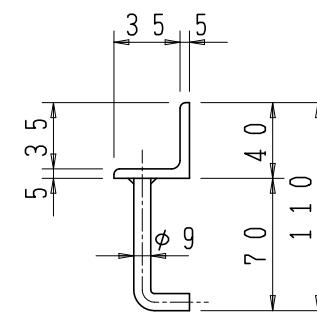
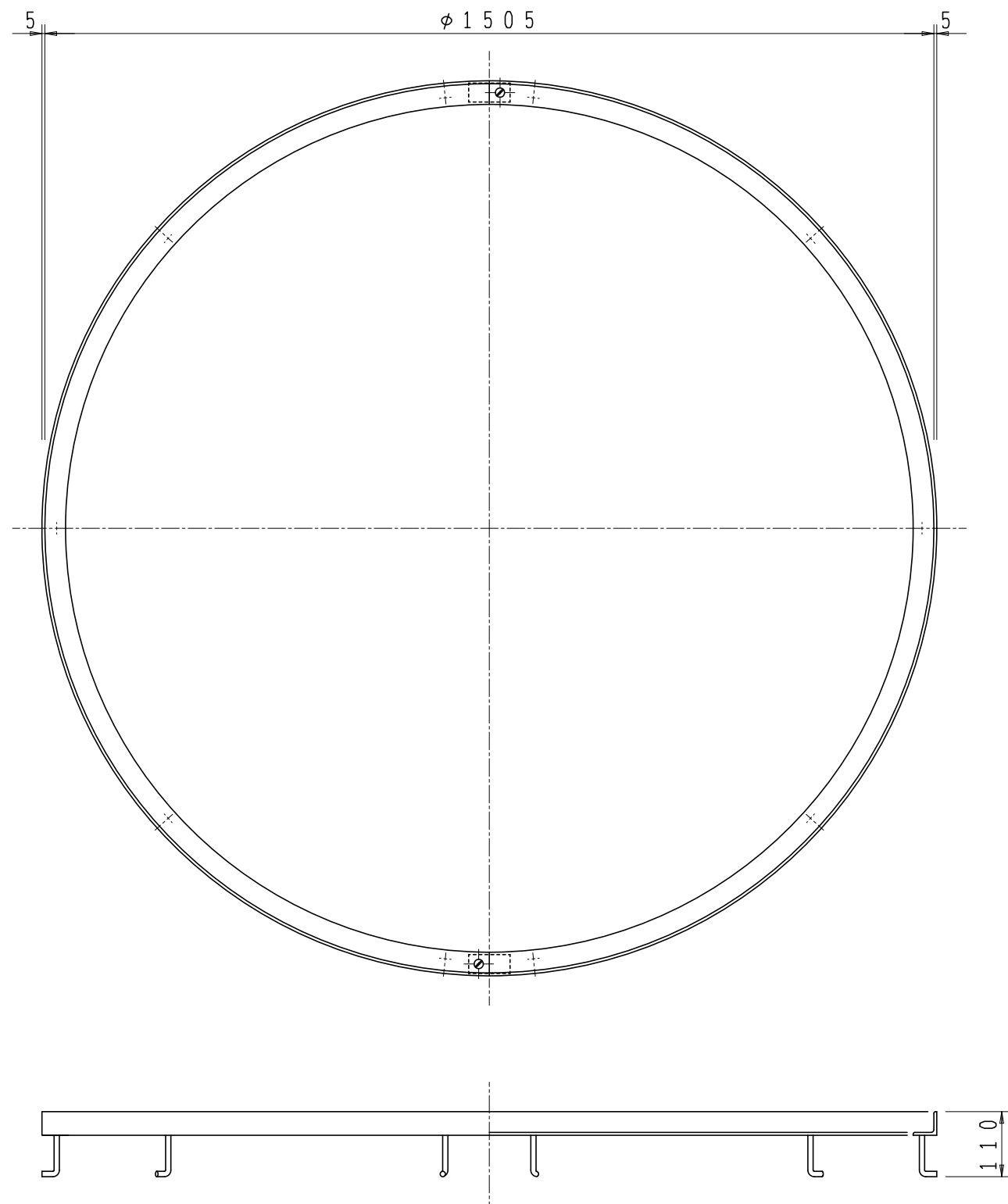


受枠 2 分割の場合

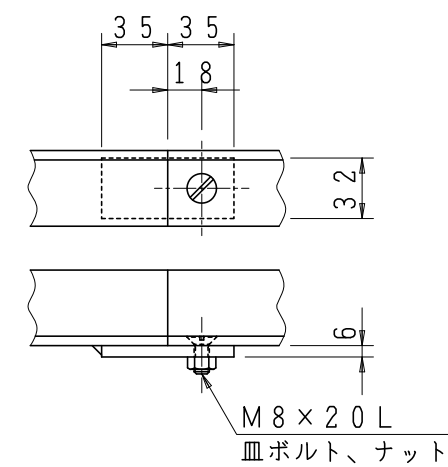


5				
4				
3				
2				
1	受枠	SS400	1	
品番	部品名称	材質	個数	備考
型式		図番	1176	NO
品名	スチール受枠		φ1200用	
縮尺	1/8 1/4 /	設	製	検
日付	08・08・09	計	図	勢

**H** 北勢五業株式会社

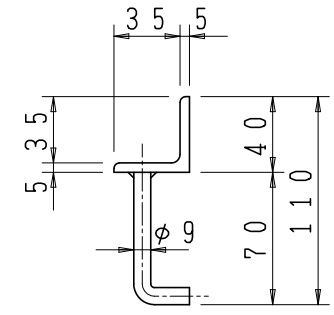
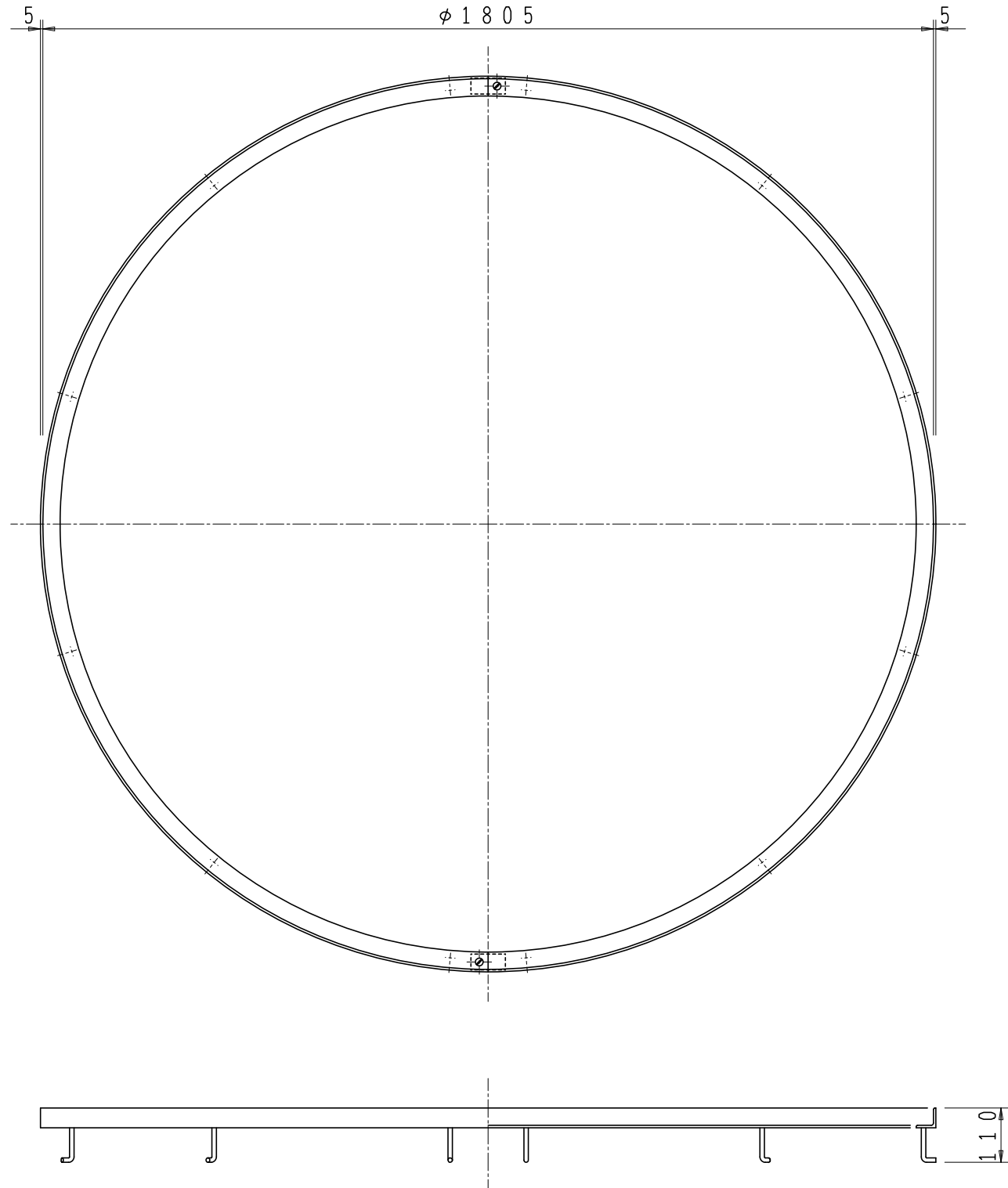


受枠 2 分割の場合

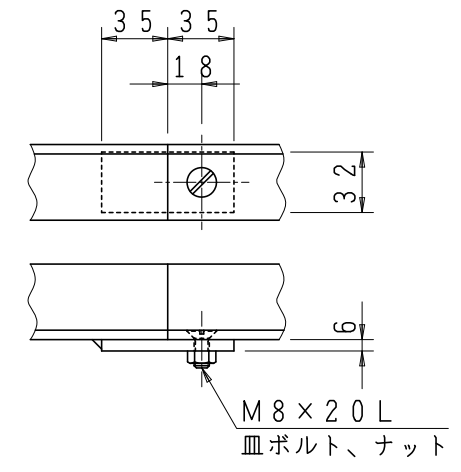


5				
4				
3				
2				
1	受枠	SS400	1	
品番	部品名称	材質	個数	備考
型式		図番	1118	NO
品名	スチール受枠		φ1500用	
縮尺	1/10 1/4	設計	製	検
日付	08・08・09	計	図	勢

**H** 北勢工業株式会社



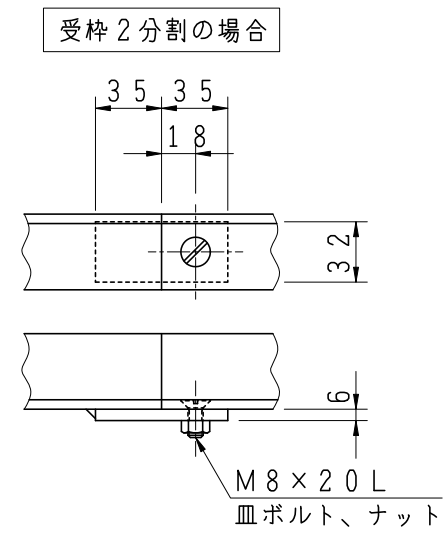
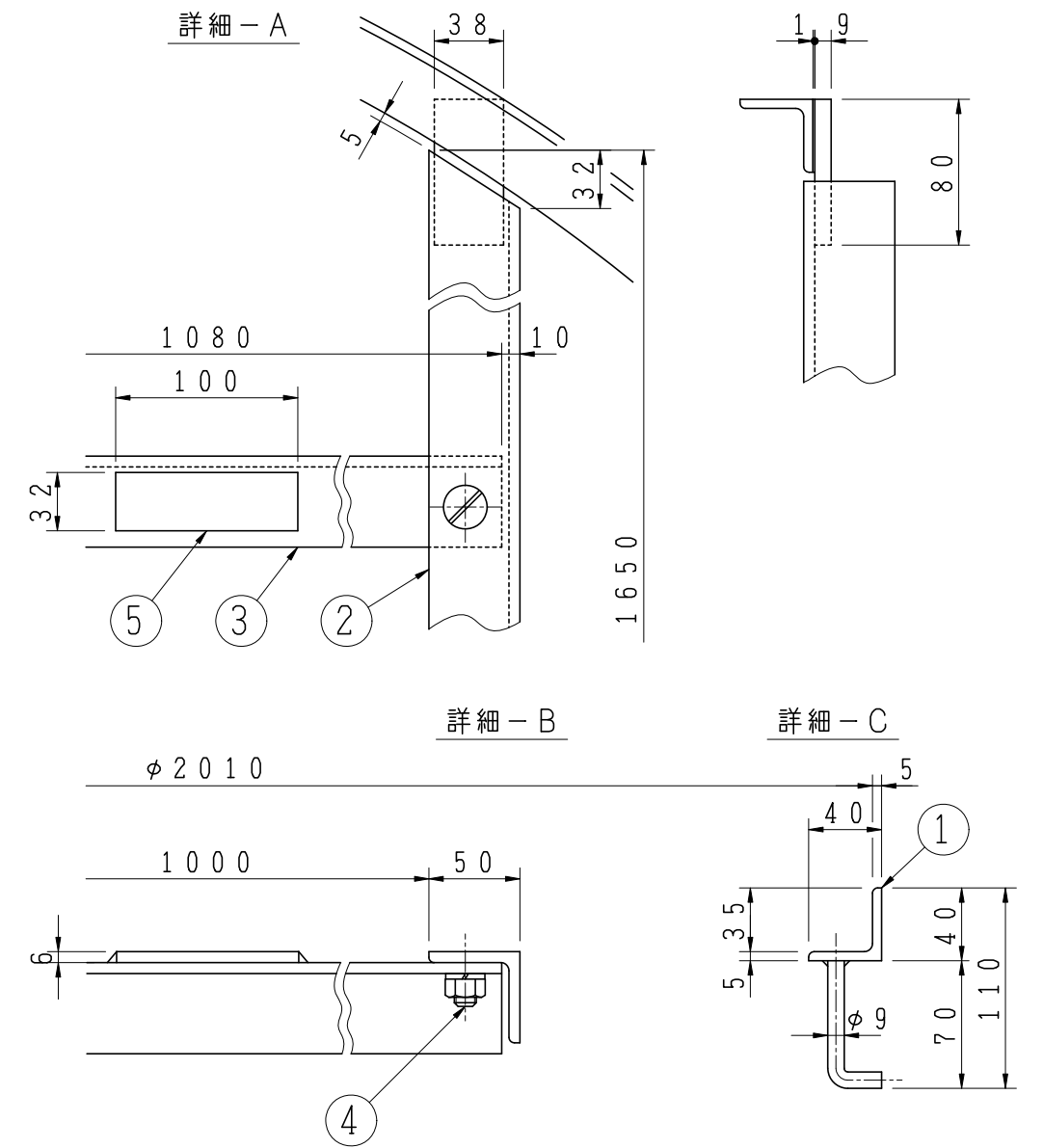
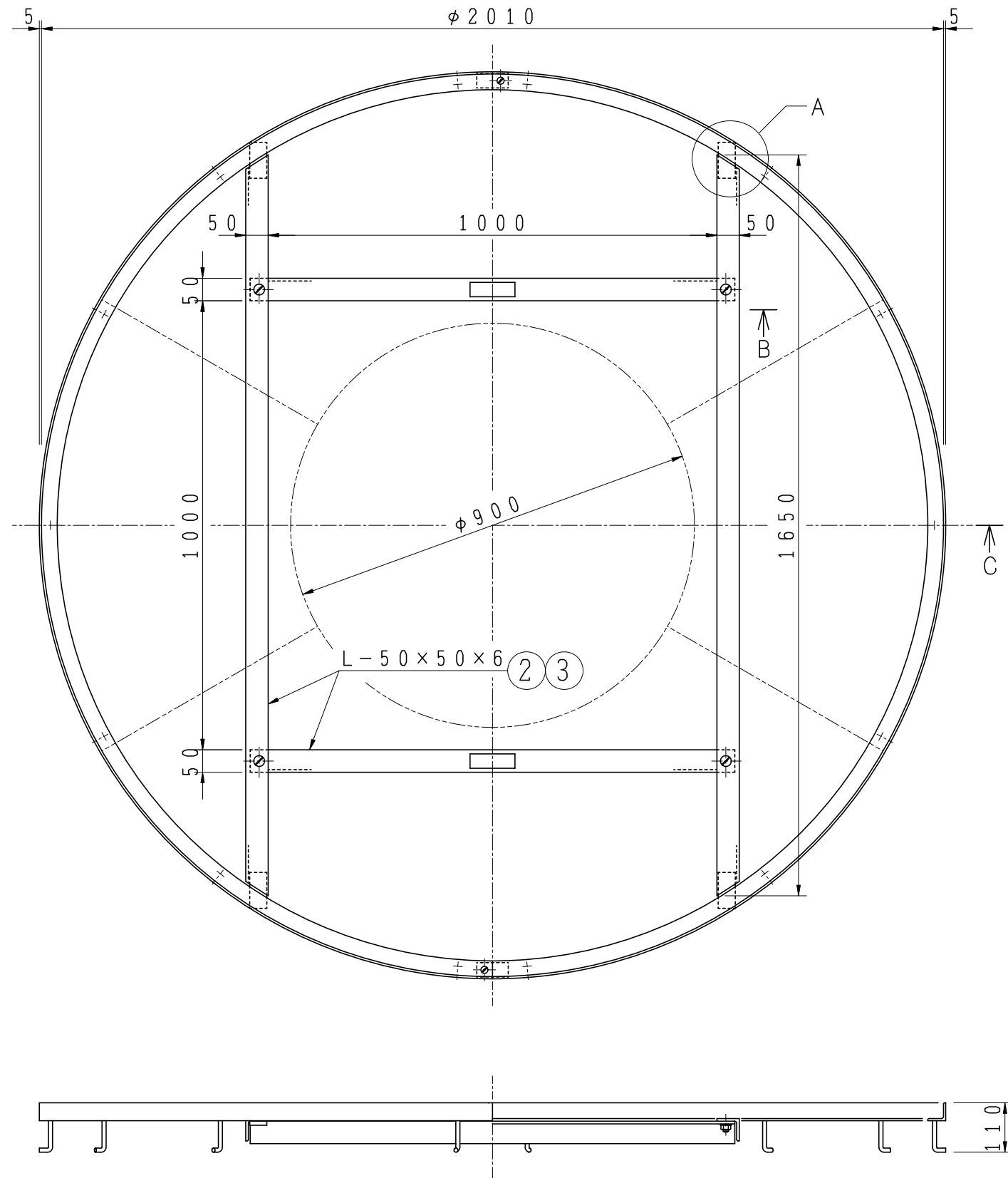
受枠 2 分割の場合



5				
4				
3				
2				
1	受枠	SS400	1	
品番	部品名称	材質	個数	備考
型式		図番	1677	NO
品名	スチール受枠		φ1800用	
縮尺	1/2 1/4	設計	製	検
日付	06・11・11	計	図	勢

図面来歴 1) H9.9.12 径変更(1810→1805)(塚)

**H** 北勢工業株式会社



5	パッド	SS400	2	FB-100x32x6
4	皿ボルト ナット、バネ座金	SUS304	4	M12x30
3	支持材	SS400	2	
2	支持材	SS400	2	
1	受枠	SS400	1	
品番	部品名称	材質	個数	備考
型式		図番	1194	NO
品名	スチール受枠 (支持材入)		TG-M-	2090*用
縮尺	1/12 1/4 /	設計	製	石野
日付	05・12・07	計	図	矢野 KT

図面来歴 1) H14.5.24 詳細-A変更(藤) 2) H18.4.3 部品変更(六角ボルト→皿ボルト)(藤)