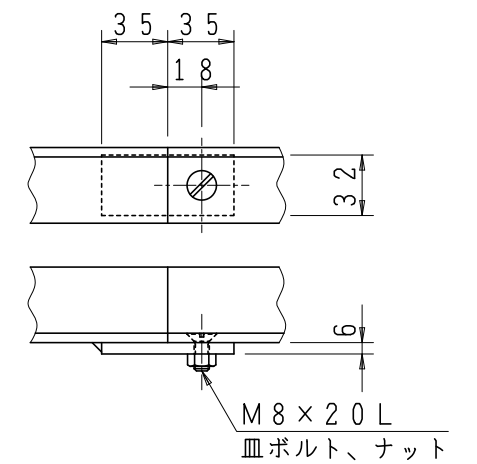
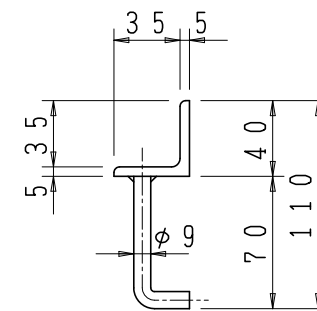
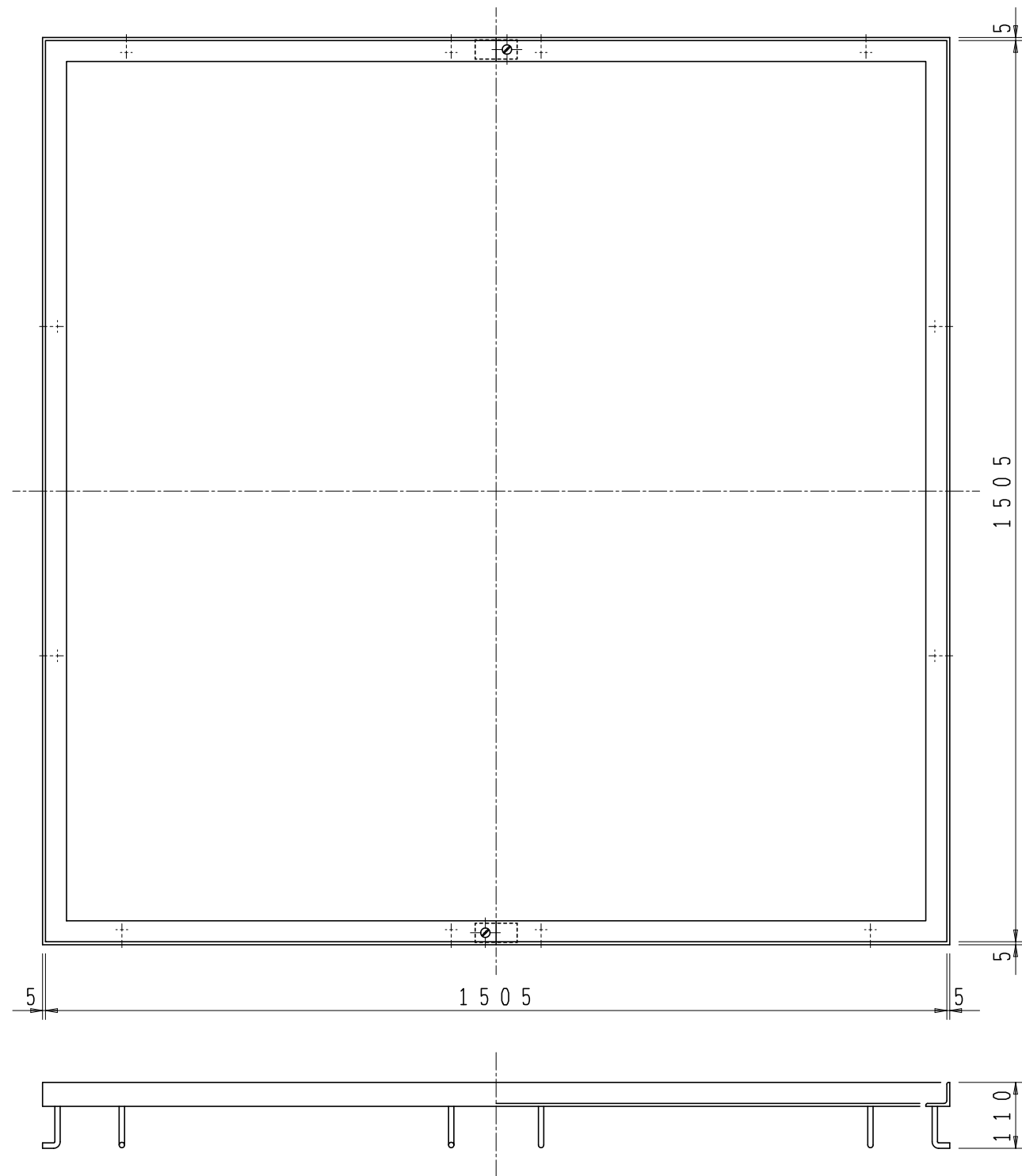


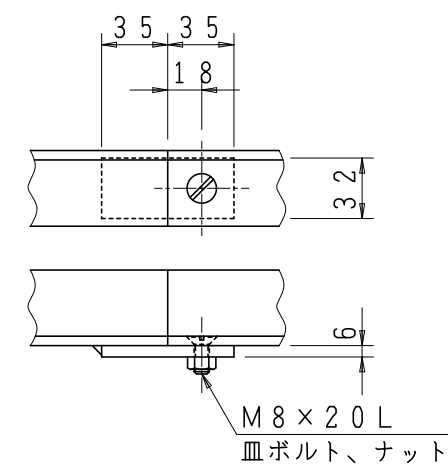
受枠 2 分割の場合



5				
4				
3				
2				
1	受枠	SS400	1	
品番	部品名称	材質	個数	備考
型式		図番	0690	NO
品名	スチール受枠		□1200用	
縮尺	1/8 1/4 /	設	製	川
日付	04・09・08	計	図	勢
				OS

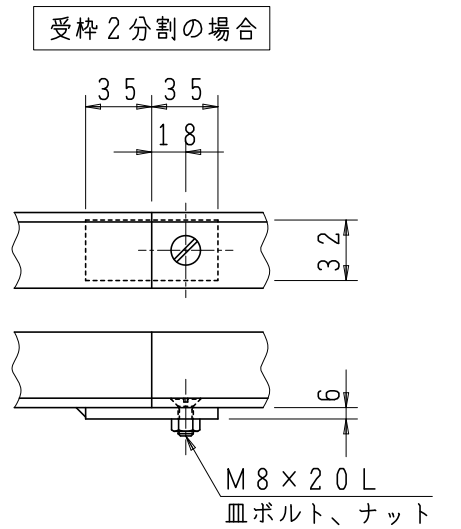
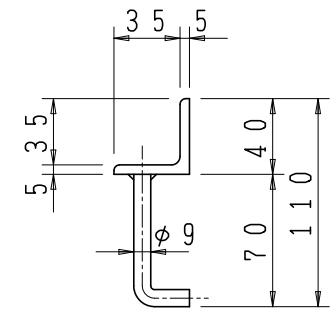
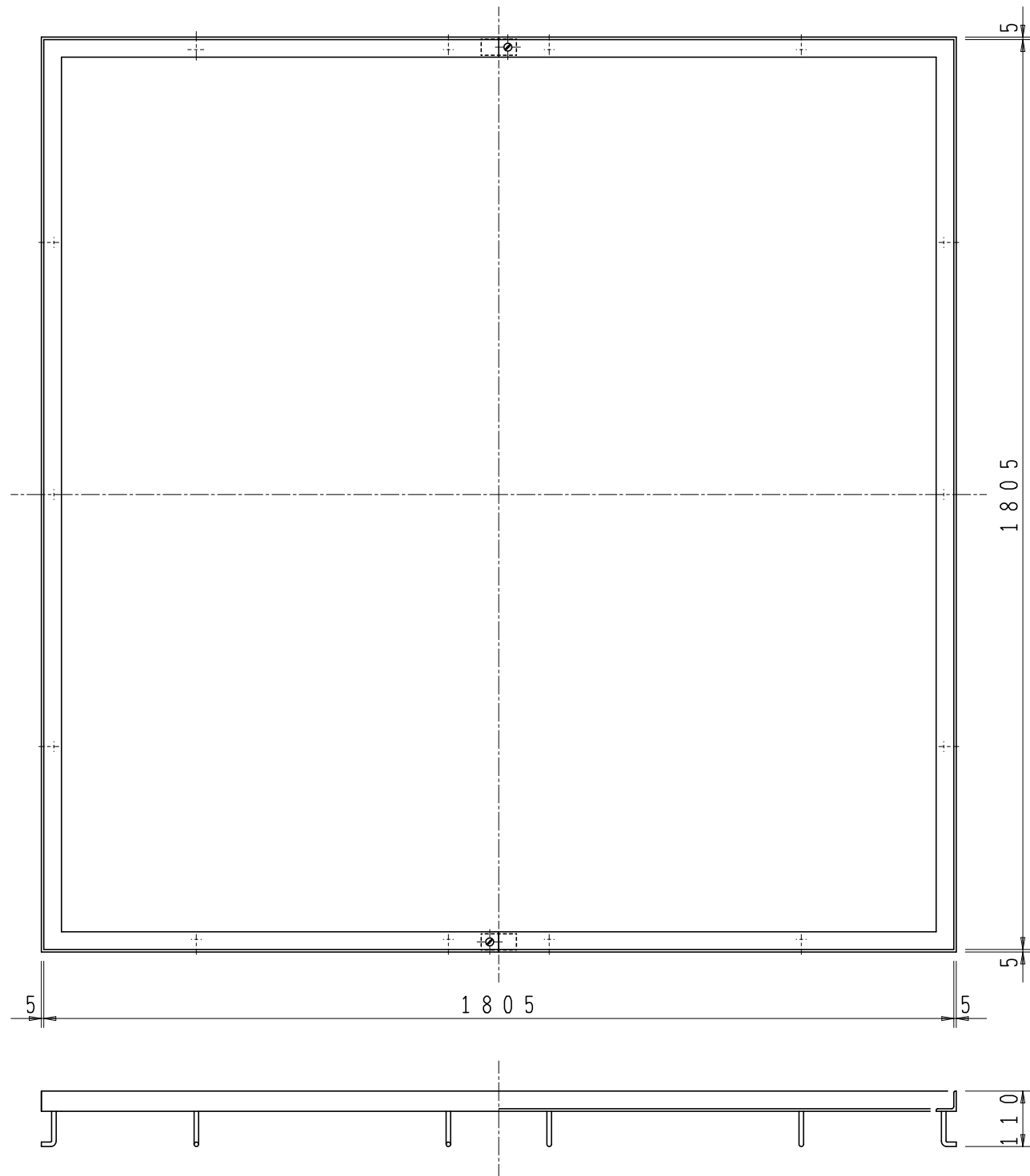


受枠 2 分割の場合

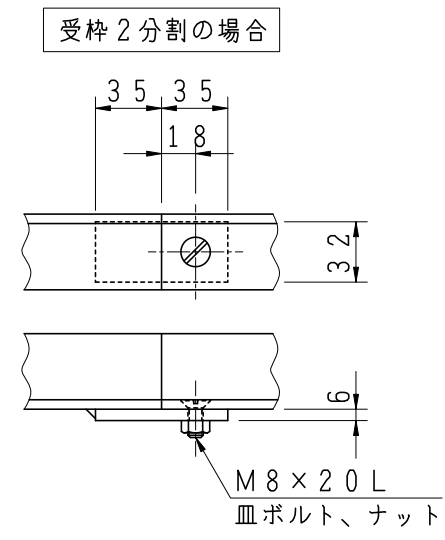
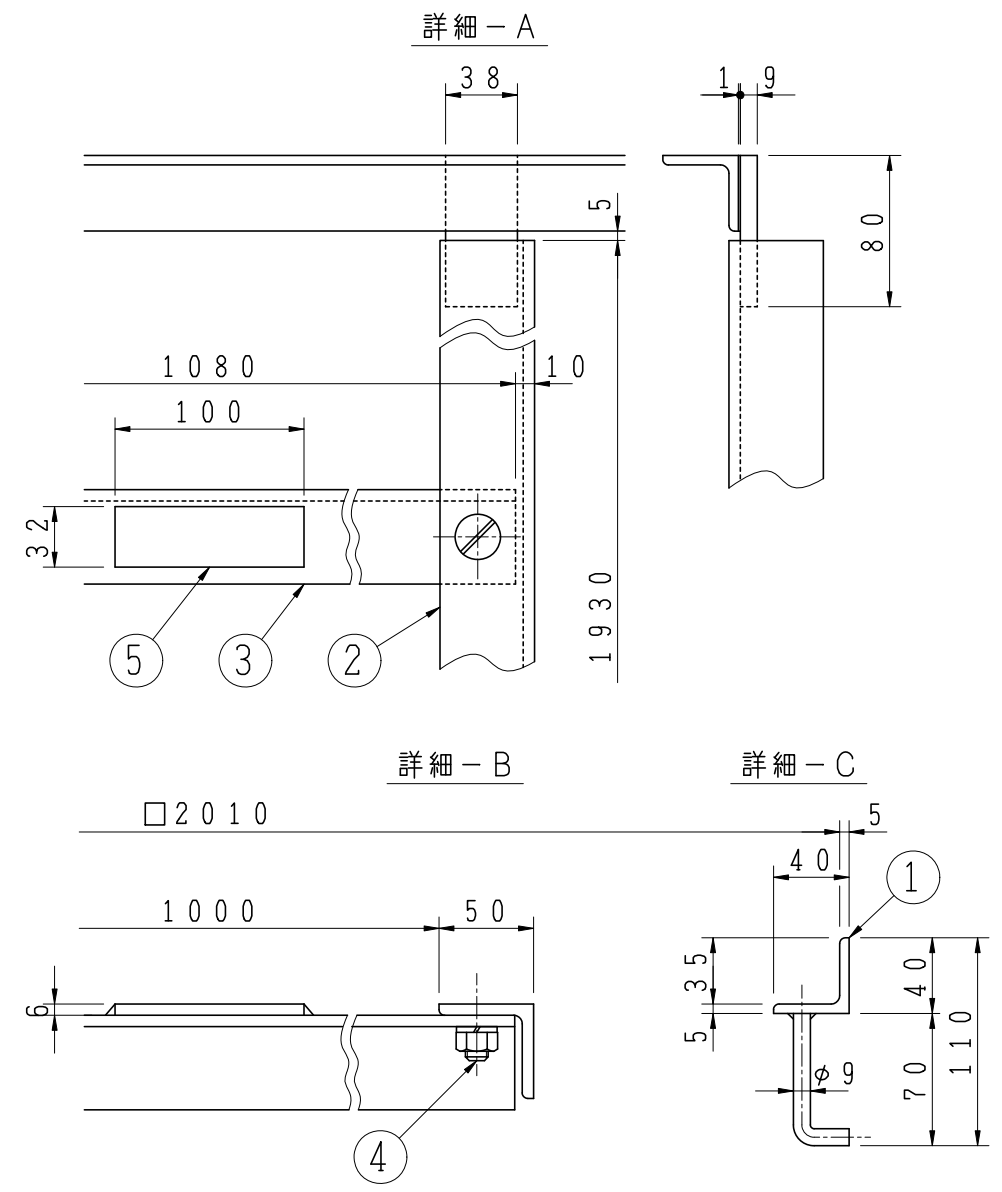
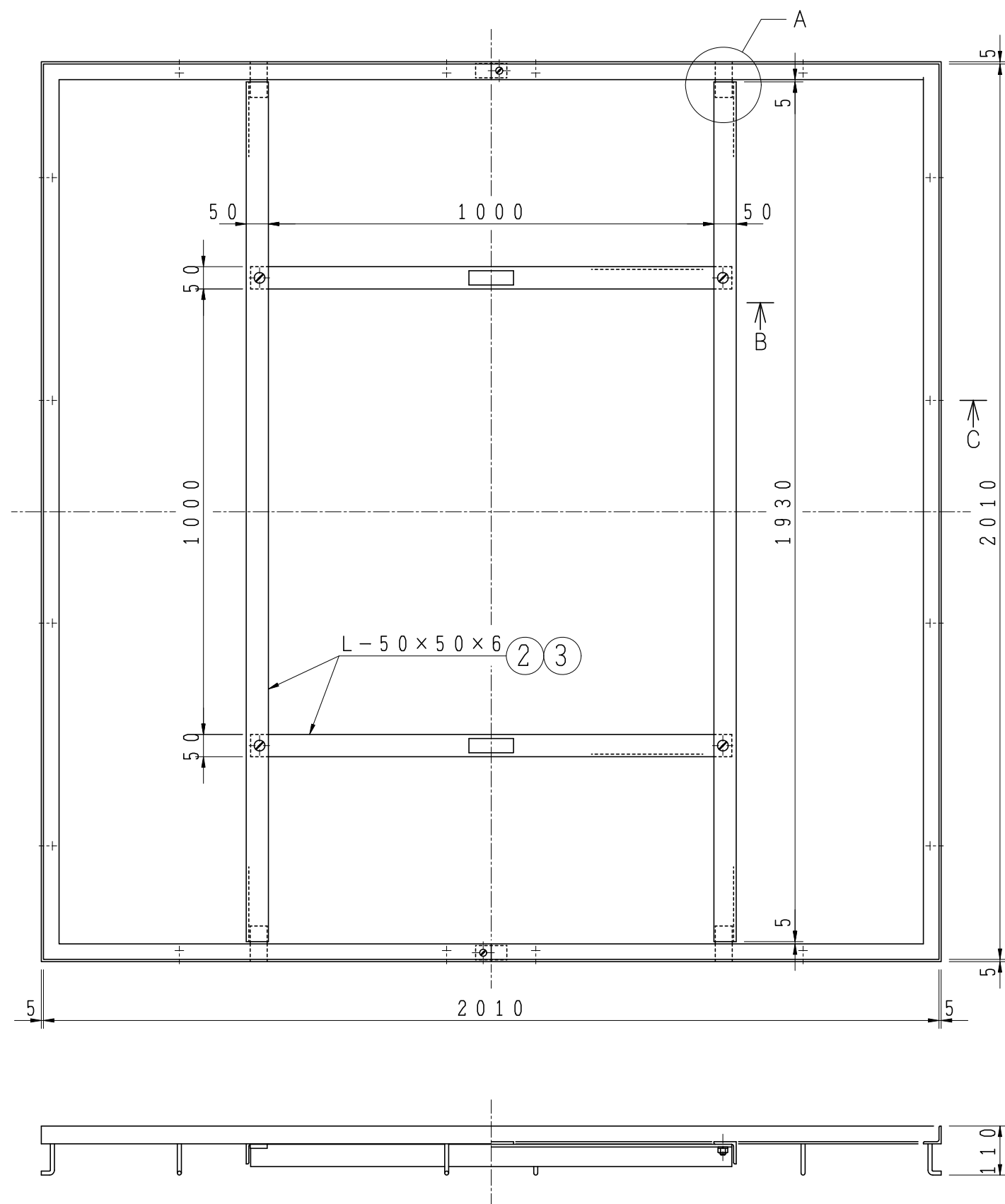


5				
4				
3				
2				
1	受枠	SS400	1	
品番	部品名称	材質	個数	備考
型式		図番	0691	NO
品名	スチール受枠		□1500用	
縮尺	1/10 1/4	設計	製	川
日付	04・09・08	計	図	勢

 北勢工業株式会社



5				
4				
3				
2				
1	受枠	SS400	1	
品番	部品名称	材質	個数	備考
型式		図番	0867	NO
品名	スチール受枠		□1800用	
縮尺	1/2 1/4	設	製	検
日付	05・03・05	計	図	勢



5	パッド	SS400	2	FB-100x32x6
4	皿ボルト ナット、パネ座金	SUS304	4	M12x30
3	支持材	SS400	2	
2	支持材	SS400	2	
1	受枠	SS400	1	
品番	部品名称	材質	個数	備考
型式		図番	1205	NO
品名	スチール受枠 (支持材入)		TG-K*- 2090*用	
縮尺	1/2 1/4	設計	製	川
日付	05.12.10	計	図	勢
			製	勢
			製	勢

図面来歴 1) H14.10.17 支持材受部変更(藤) 2) H17.9.7 部品変更(六角ボルト→皿ボルト)(北)

H 北勢工業株式会社