
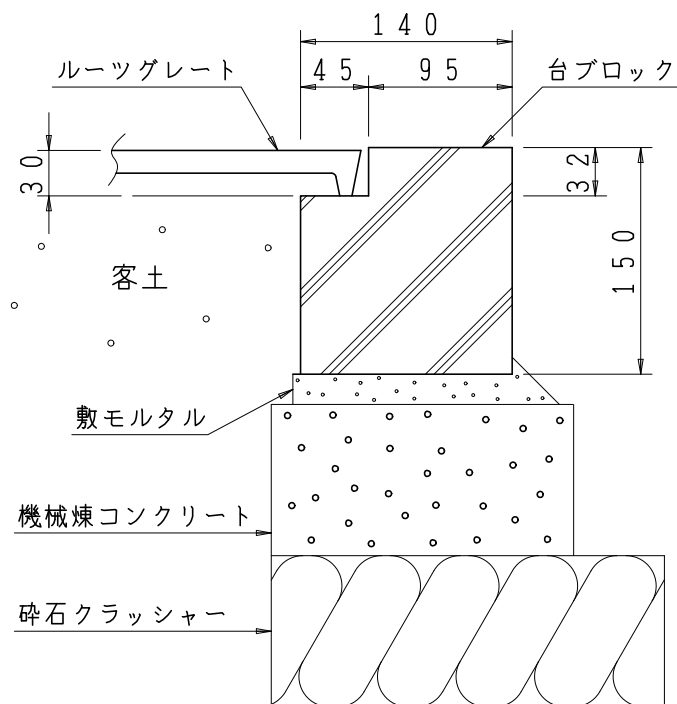



| | | | | | | | | | |
|----|------|----|----|----|---|-------------------|----|-------|----|
| 5 | | | | | 型式 | | 図番 | 11597 | NO |
| 4 | | | | | 品名 | ルーツプレート・ブロック受枠施工例 | | H=100 | |
| 3 | | | | | 縮尺 | 1/5 | 設計 | 製 | 中尾 |
| 2 | | | | | 日付 | 13・01・09 | 計 | 図 | 矢野 |
| 1 | | | | | | | | | NA |
| 品番 | 部品名称 | 材質 | 個数 | 備考 |  北勢五業株式会社 | | | | |



| | | | | | | | | | | |
|---|----|------|----|----|----|---|----|-------|---|---|
| 5 | | | | | 型式 | | 図番 | 3745 | N | |
| 4 | | | | | 品名 | ルーツプレート・ブロック受枠施工例 | | H=150 | | |
| 3 | | | | | 縮尺 | 1/5 | 設 | 製 | 川 | 検 |
| 2 | | | | | 日付 | 09・06・12 | 計 | 図 | 畑 | 図 |
| 1 | | | | | | | | | 冬 | 野 |
| | 品番 | 部品名称 | 材質 | 個数 | 備考 |  北勢五業株式会社 | | | | |