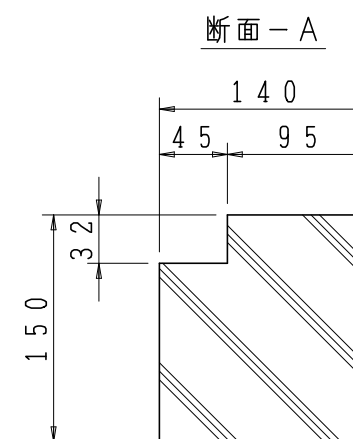
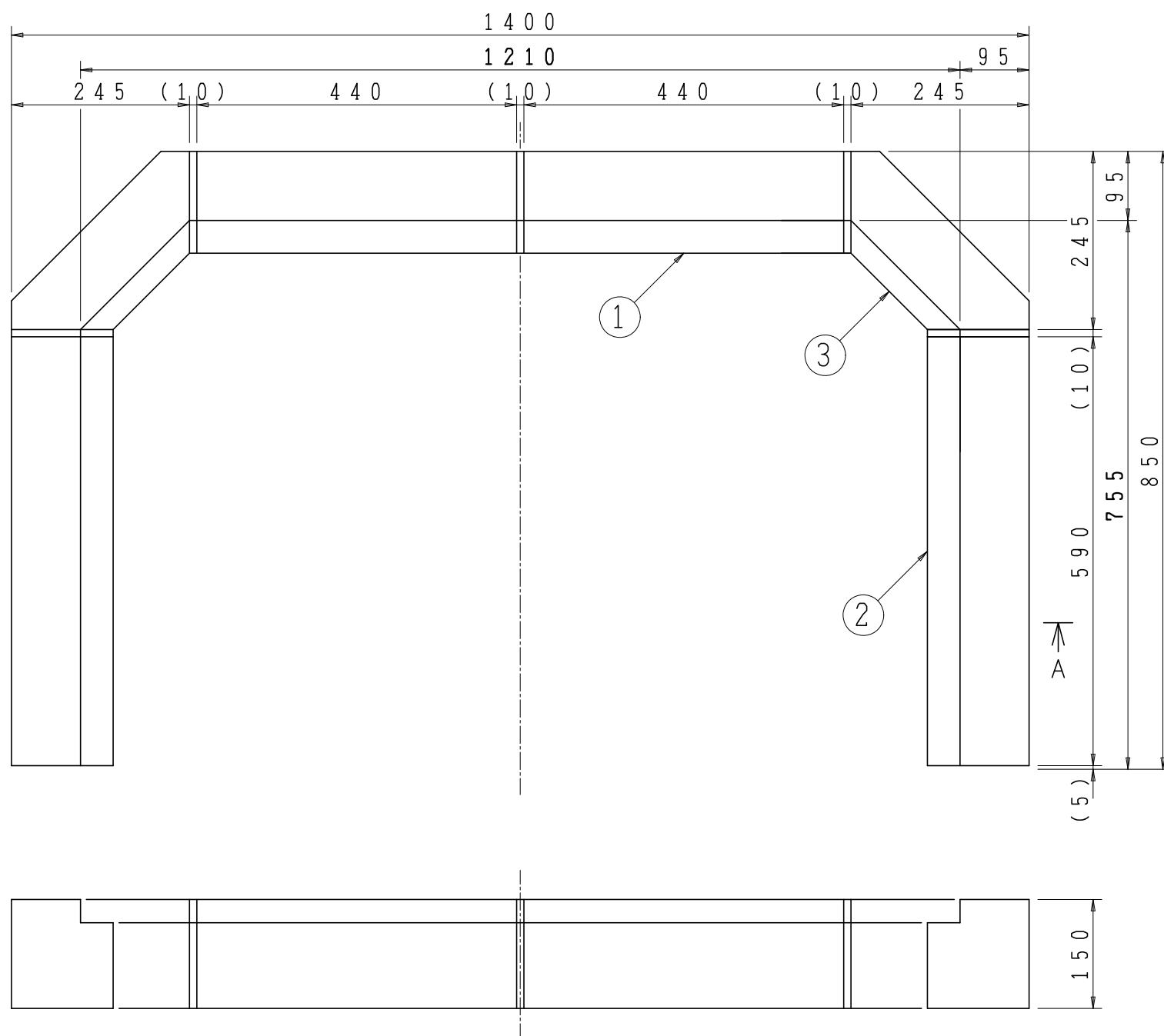


記事：太字は受枠施工時の基準寸法を示す。

5				
4				
3	コーナーブロック	コンクリート	2	
2	ストレートブロック	コンクリート	2	
1	ストレートブロック	コンクリート	2	
品番	部品名称	材質	個数	備考
型式		図番	15512	NO
品名	ブロック受枠		1080×640-C	
縮尺	1/6 1/5 /	設	製	藤原
日付	16・10・08	計	図	勢野

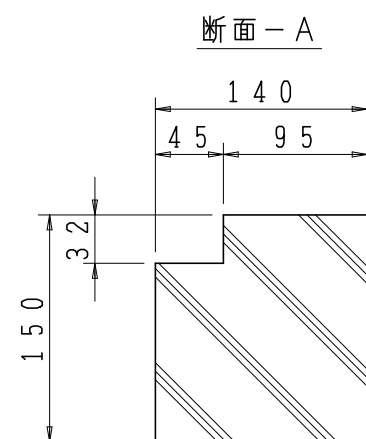
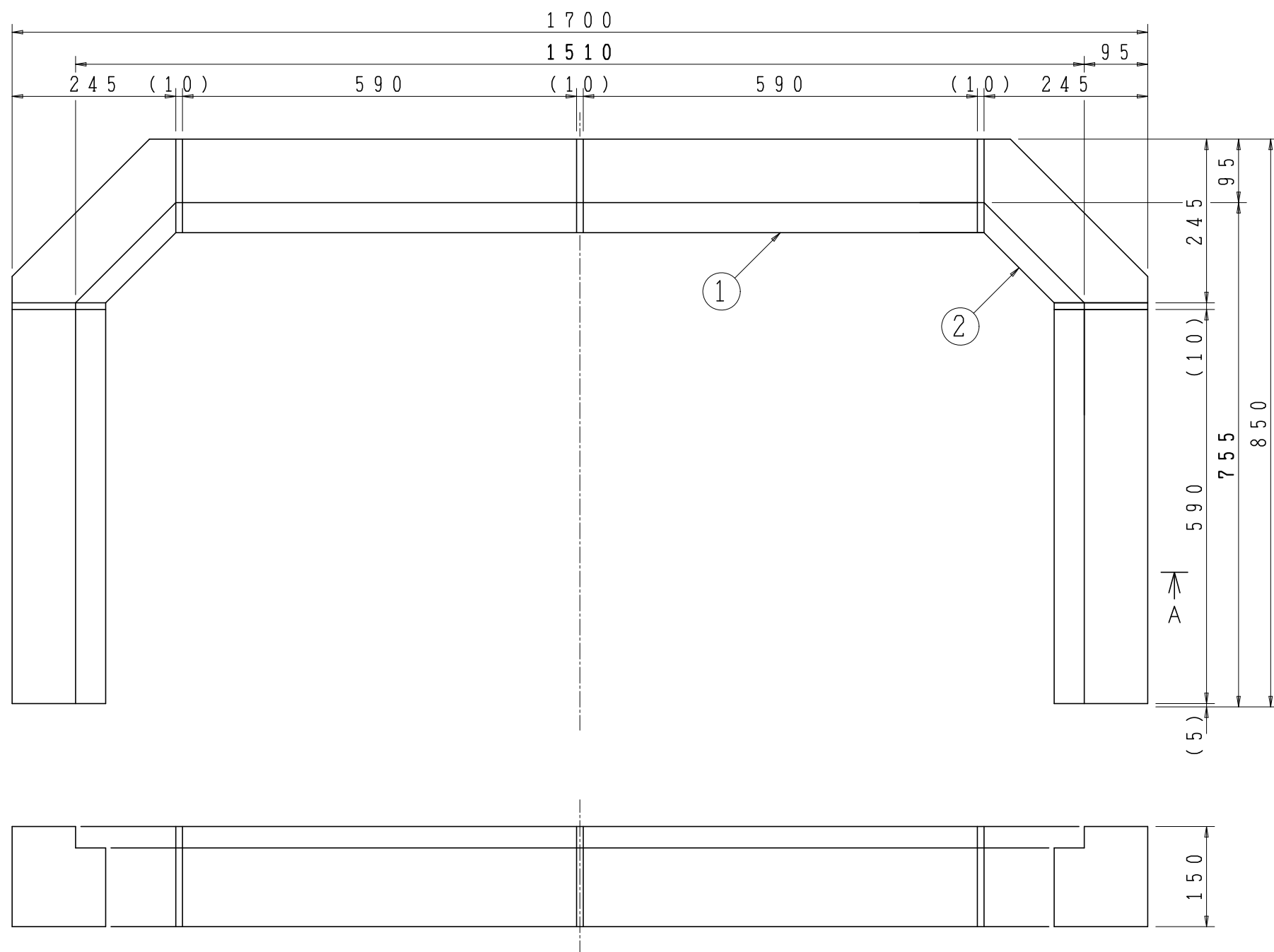
H 北勢工業株式会社



記事：太字は受枠施工時の基準寸法を示す。

5				
4				
3	コーナーブロック	コンクリート	2	
2	ストレートブロック	コンクリート	2	
1	ストレートブロック	コンクリート	2	
品番	部品名称	材質	個数	備考
型式		図番	22583	NO
品名	ブロック受枠		1200×745-C	
縮尺	1/8 1/5 /	設	製	検
日付	21・11・06	計	図	勢

H 北勢工業株式会社



記事：太字は受枠施工時の基準寸法を示す。

5				
4				
3				
2	コーナーブロック	コンクリート	2	
1	ストレートブロック	コンクリート	4	
品番	部品名称	材質	個数	備考
型式		図番	1165	NO
品名	ブロック受枠		1500×745-C	
縮尺	1/8 1/5	設計	製	川 燾
日付	05・11・18	計	図	燾

H 北勢五業株式会社