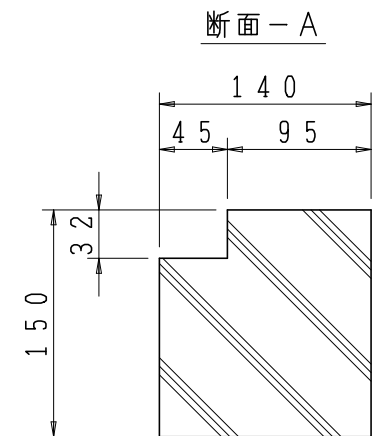
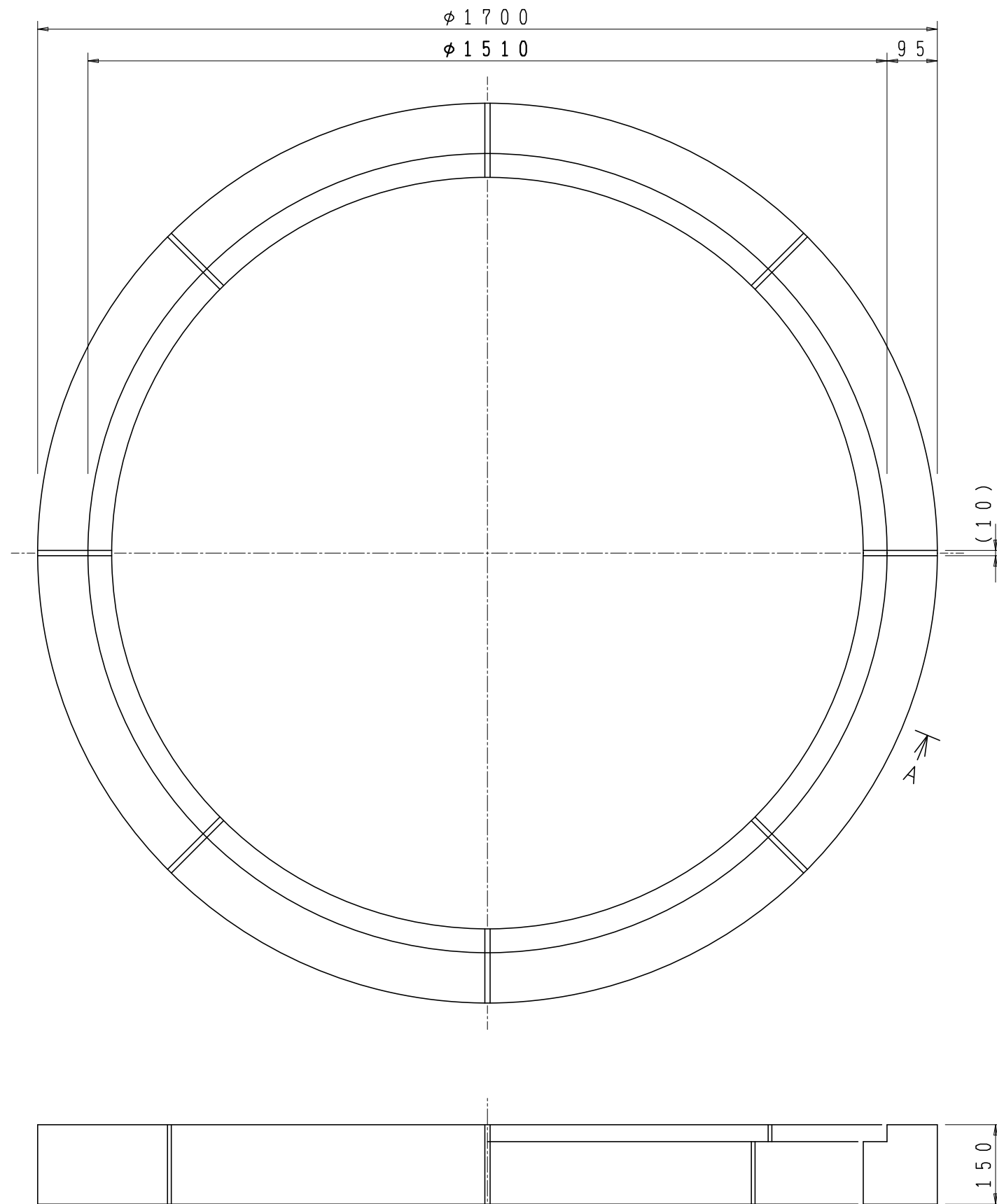


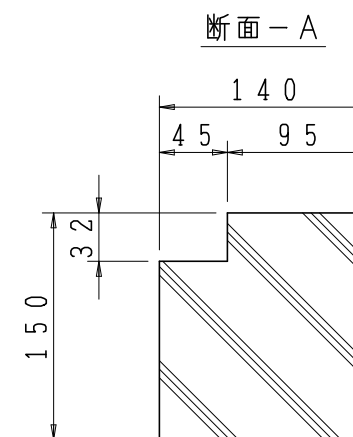
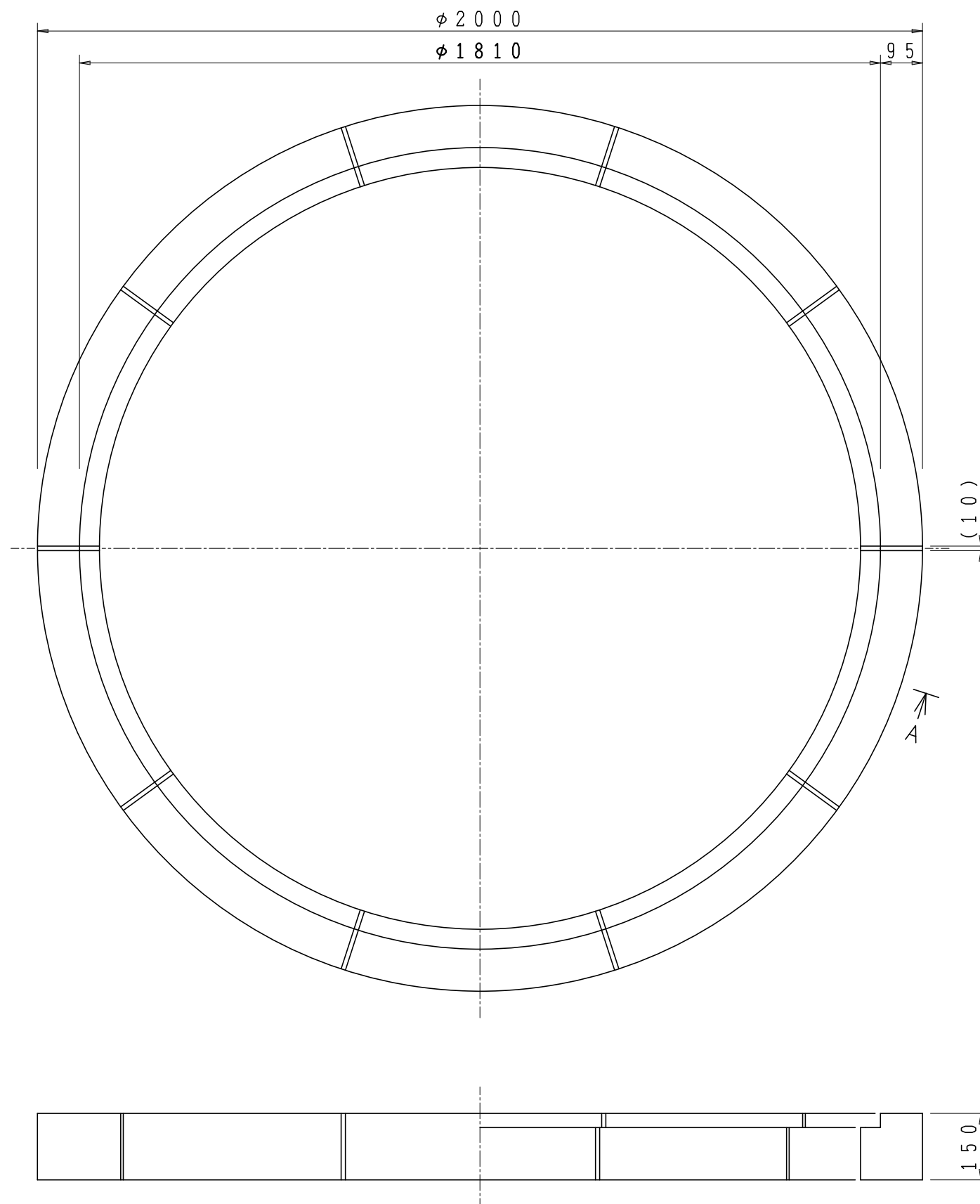
記事：太字は受枠施工時の基準寸法を示す。

5				
4				
3				
2				
1	ブロック	コンクリート	6	
品番	部品名称	材質	個数	備考
型式		図番	3740	NO
品名	ブロック受枠		φ1200用	
縮尺	1/8 1/4 /	設	製	川
日付	09・06・11	計	図	勢
			製	勢
			図	勢
				FO



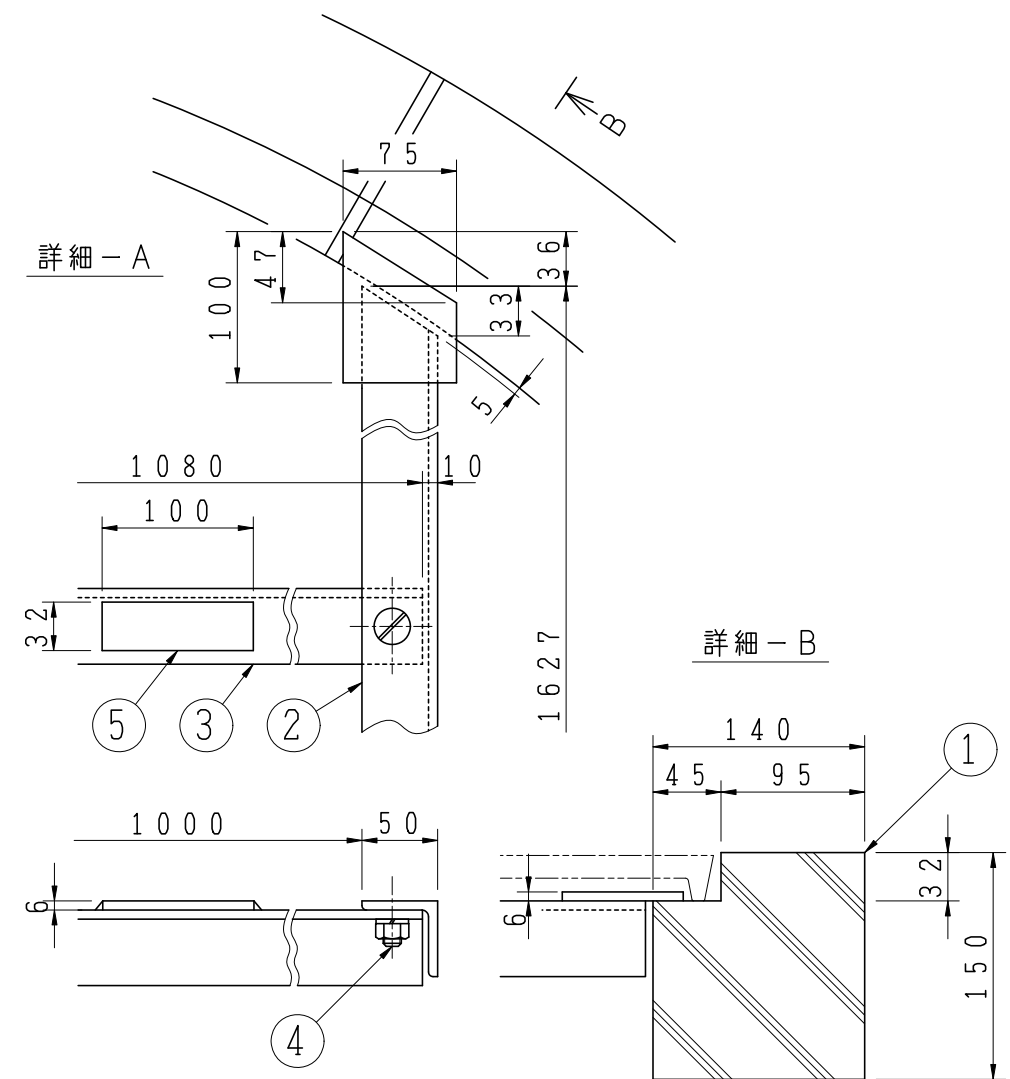
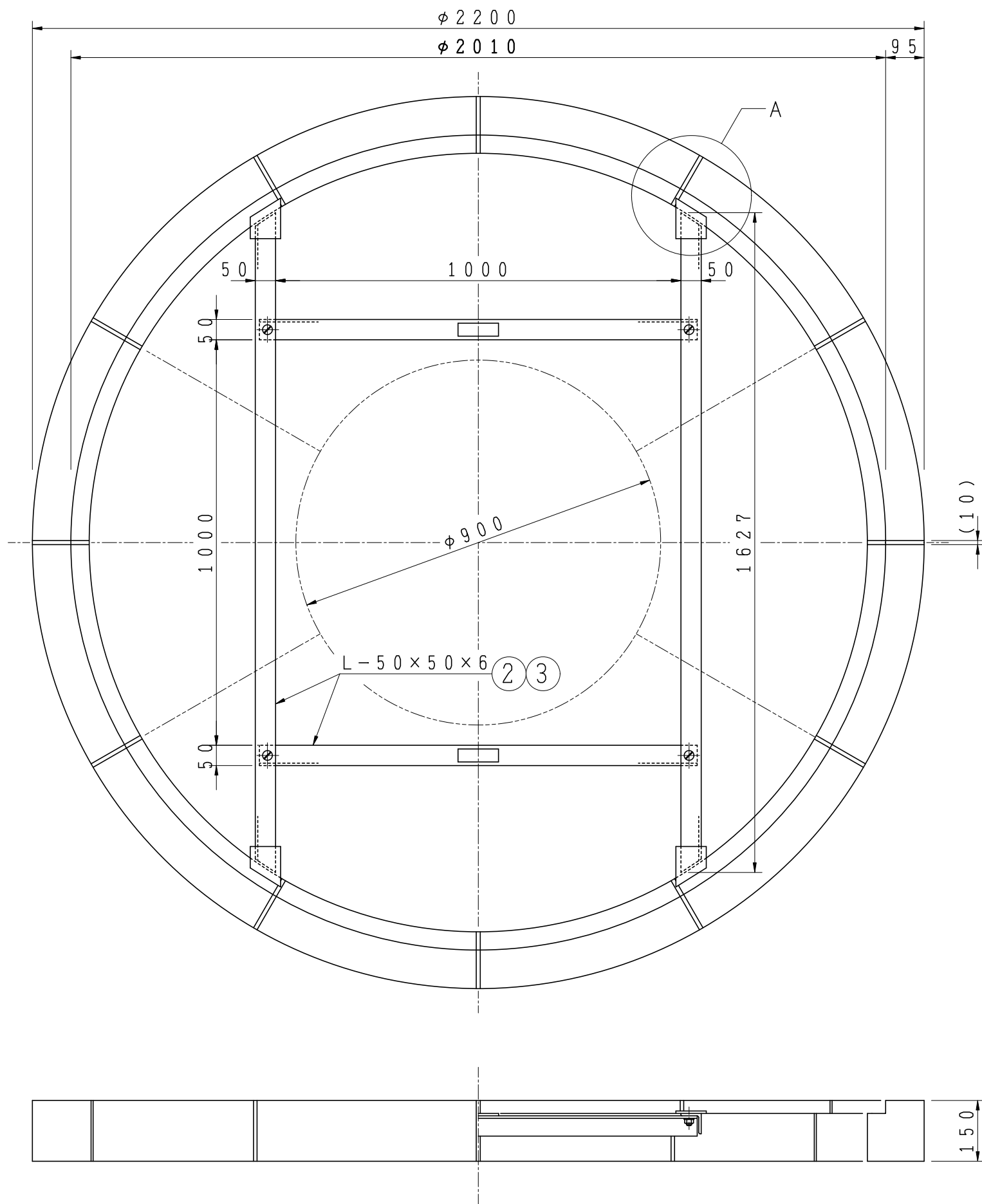
記事：太字は受枠施工時の基準寸法を示す。

5				
4				
3				
2				
1	ブロック	コンクリート	8	
品番	部品名称	材質	個数	備考
型式		図番	3047	NO
品名	ブロック受枠		φ1500用	
縮尺	1/10 1/5	設計	製	川
日付	08・07・11	計	図	勢
			製	川
			図	勢



記事：太字は受枠施工時の基準寸法を示す。

5				
4				
3				
2				
1	ブロック	コンクリート	10	
品番	部品名称	材質	個数	備考
型式		図番	12203	NO
品名	ブロック受枠		φ1800用	
縮尺	1/12 1/5	設	製	藤原
日付	13・08・28	計	図	勢野
				KA



記事：太字は受枠施工時の基準寸法を示す。

5	パッド	SS400	2	FB-100×32×6
4	皿ボルト ナット、バネ座金	SUS304	4	M12×30
3	支持材	SS400	2	
2	支持材	SS400	2	
1	ブロック	コンクリート	12	
品番	部品名称	材質	個数	備考
型式		図番	2377	NO
品名	ブロック受枠 (支持材入)		TG-M- 2090*用	
縮尺	1/2 1/5	設	製	石野
日付	07・09・21	計	図	矢野
			製	FO

図面来歴 1) H19.7.25 支持材一部及び部材変更(六角ボルト→皿ボルト)(藤) 2) H27.10.22 詳細-A一部寸法変更(藤)

北勢工業株式会社