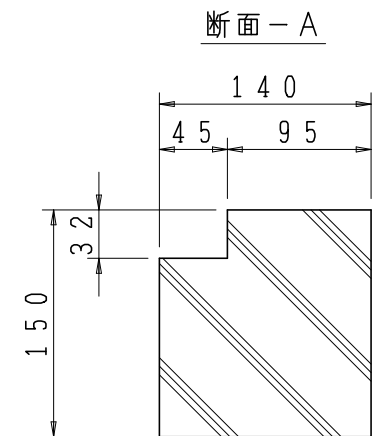
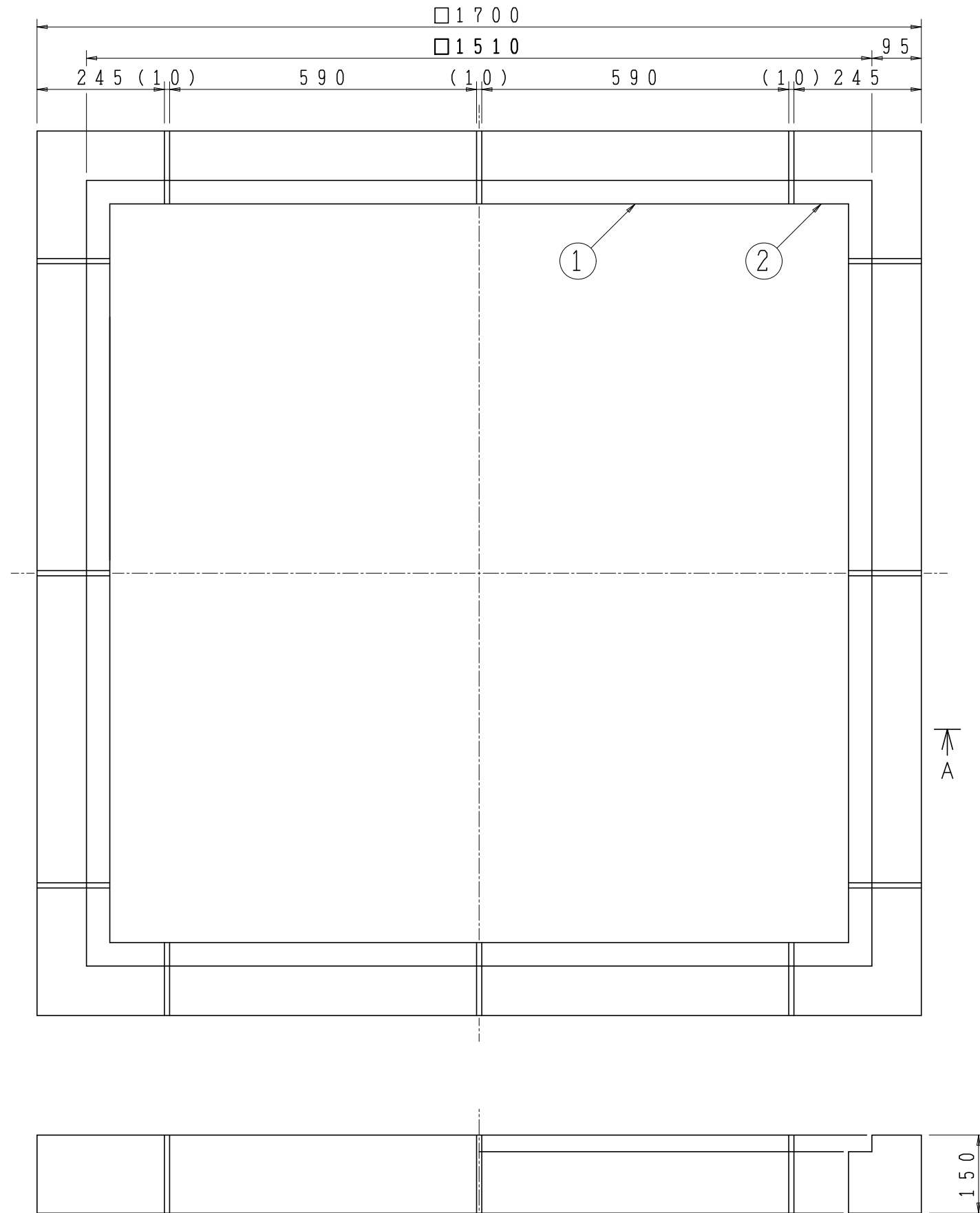


記事：太字は受枠施工時の基準寸法を示す。

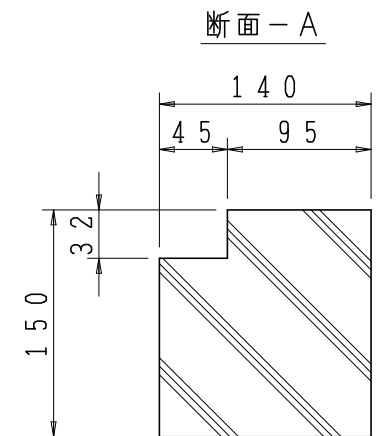
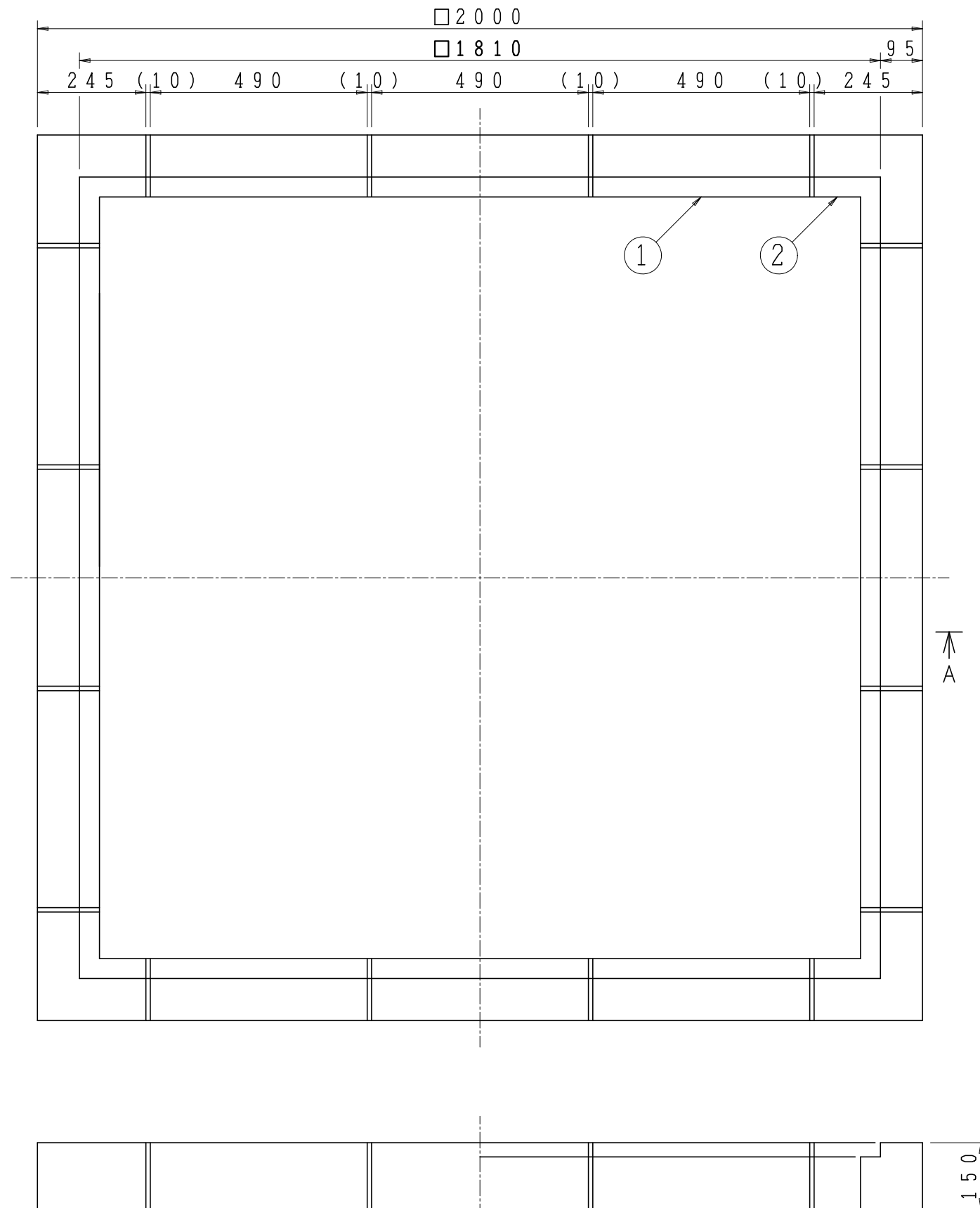
5				
4				
3				
2	コーナーブロック	コンクリート	4	
1	ストレートブロック	コンクリート	8	
品番	部品名称	材質	個数	備考
型式		図番	4249	NO
品名	ブロック受枠		□1200用	
縮尺	1/8	1/5	設	製
日付	09・12・22	計	製	製
			川畑	勢野
			FO	



記事：太字は受枠施工時の基準寸法を示す。

5				
4				
3				
2	コーナブロック	コンクリート	4	
1	ストレートブロック	コンクリート	8	
品番	部品名称	材質	個数	備考
型式		図番	4250	NO
品名	ブロック受枠		□1500用	
縮尺	1/10 1/5	設計	製	川 旭
日付	09・12・22	計	図	勢 野

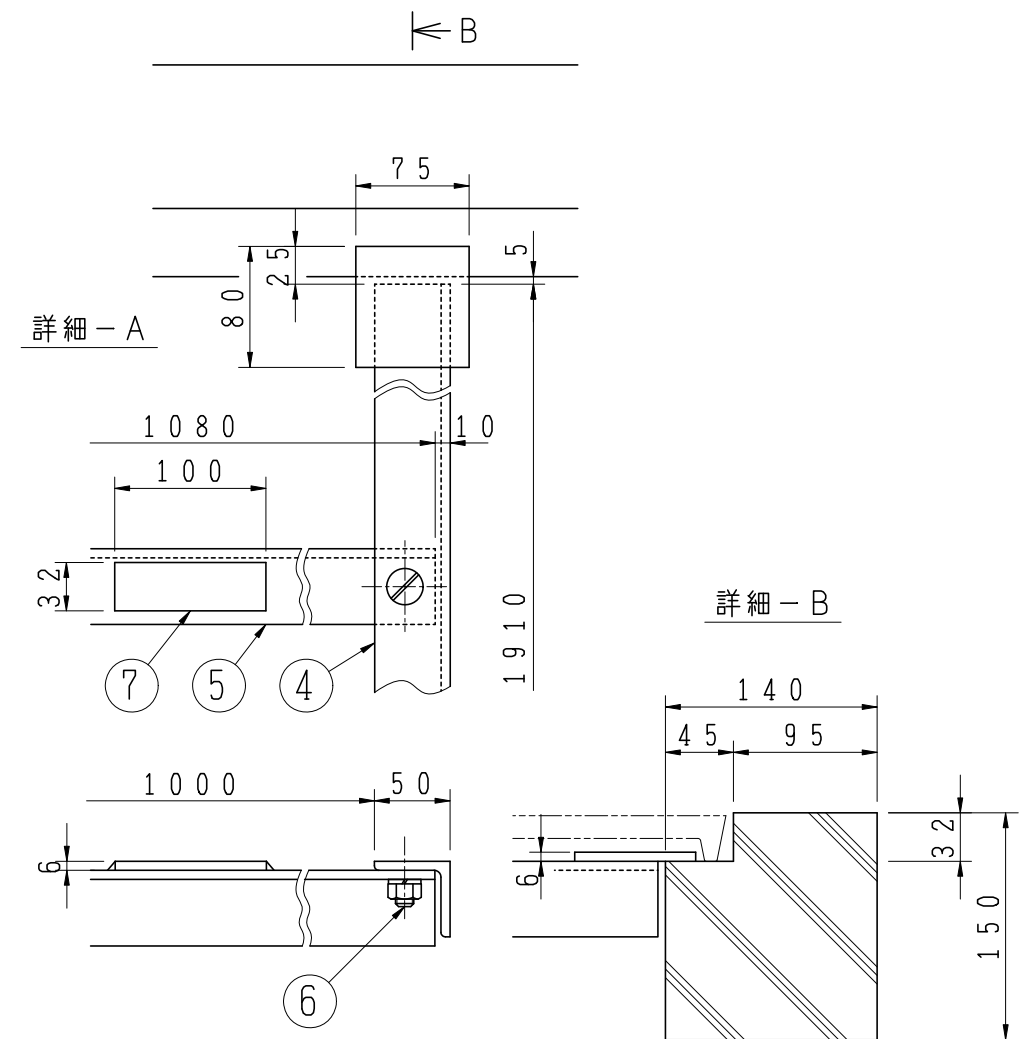
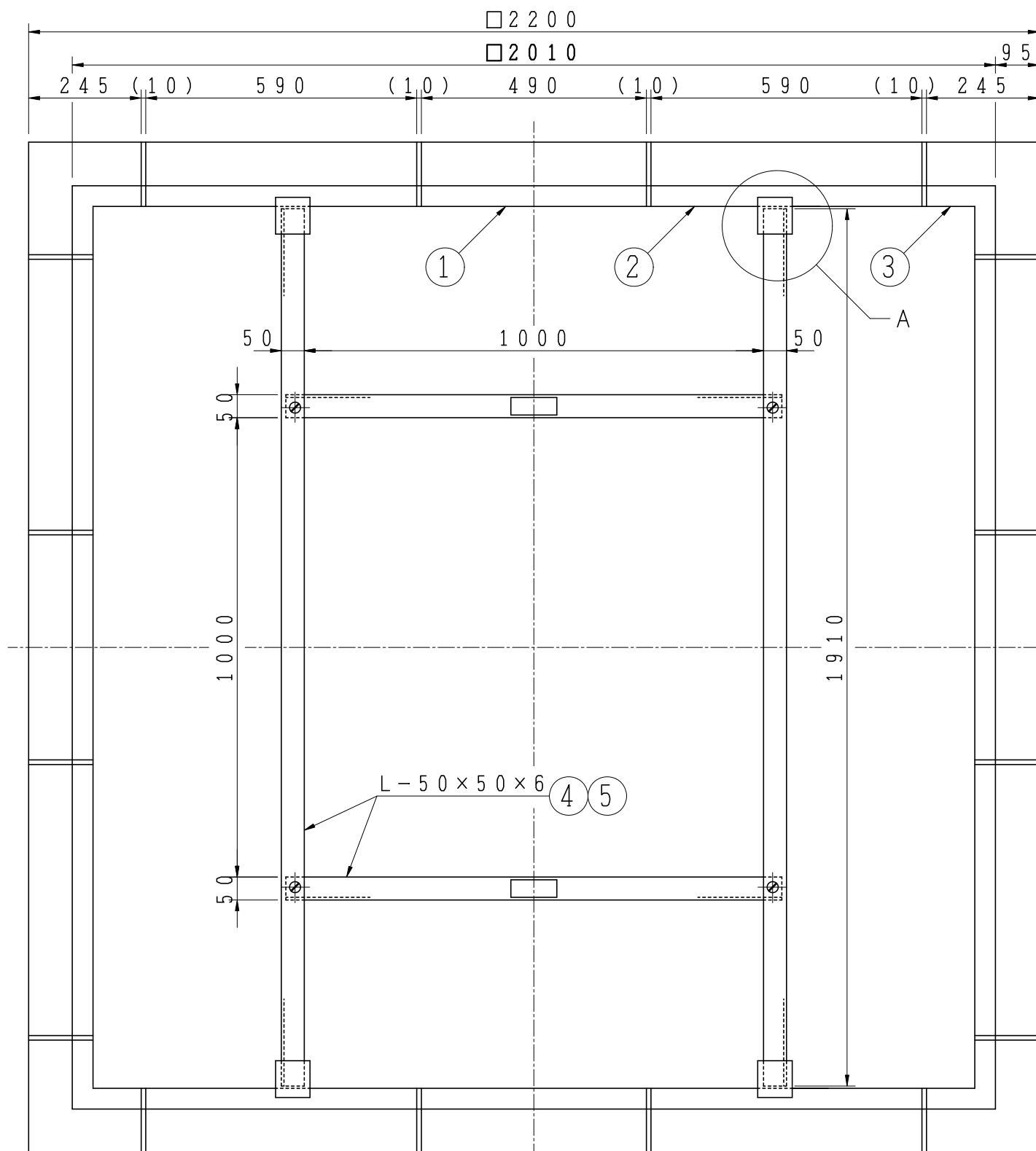
H 北勢五業株式会社



記事：太字は受枠施工時の基準寸法を示す。

5				
4				
3				
2	コーナブロック	コンクリート	4	
1	ストレートブロック	コンクリート	12	
品番	部品名称	材質	個数	備考
型式		図番	18753	NO
品名	ブロック受枠		□1800用	
縮尺	1/12 1/5	設計	製	検
日付	19・02・21	計	図	勢

H 北勢五業株式会社



記事：太字は受枠施工時の基準寸法を示す。

7	パッド	SS400	2	FB-100×32×6
6	皿ボルト ナット、バネ座金	SUS304	4	M12×30
5	支持材	SS400	2	
4	支持材	SS400	2	
3	コーナーブロック	コンクリート	4	
2	ストレートブロック	コンクリート	8	
1	ストレートブロック	コンクリート	4	

品番	部品名称	材質	個数	備考
型式		図番	10804	NO
品名	ブロック受枠 (支持材入)		TG-K*- 2090*用	
縮尺	1/2 1/5	設計	製	下田 検 勢 SD
日付	12・03・07	計	図	田 勢

H 北勢工業株式会社