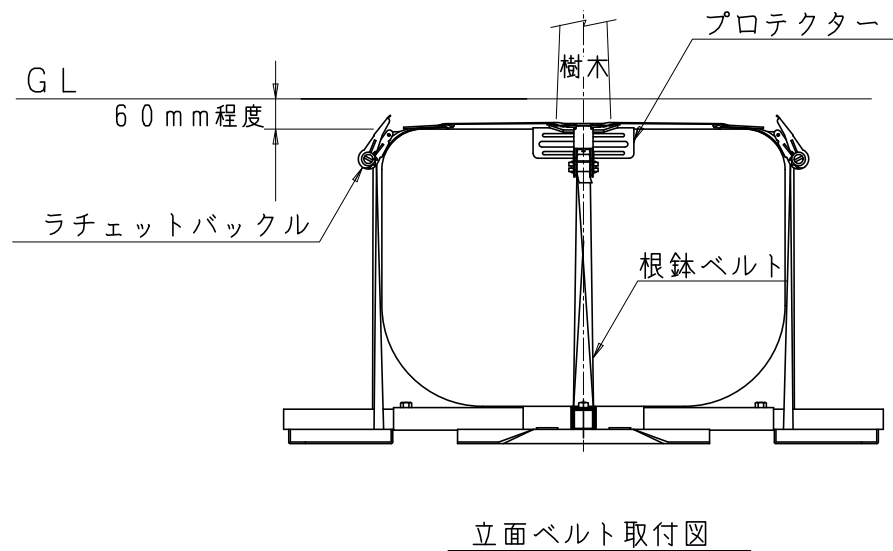
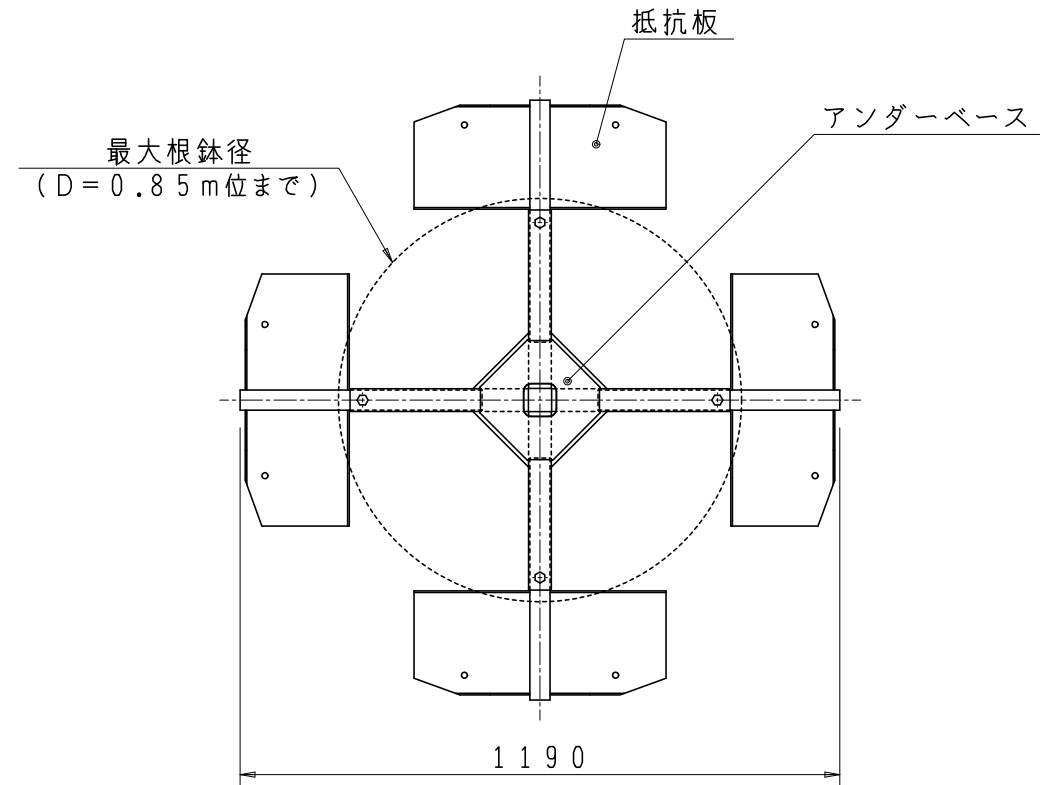
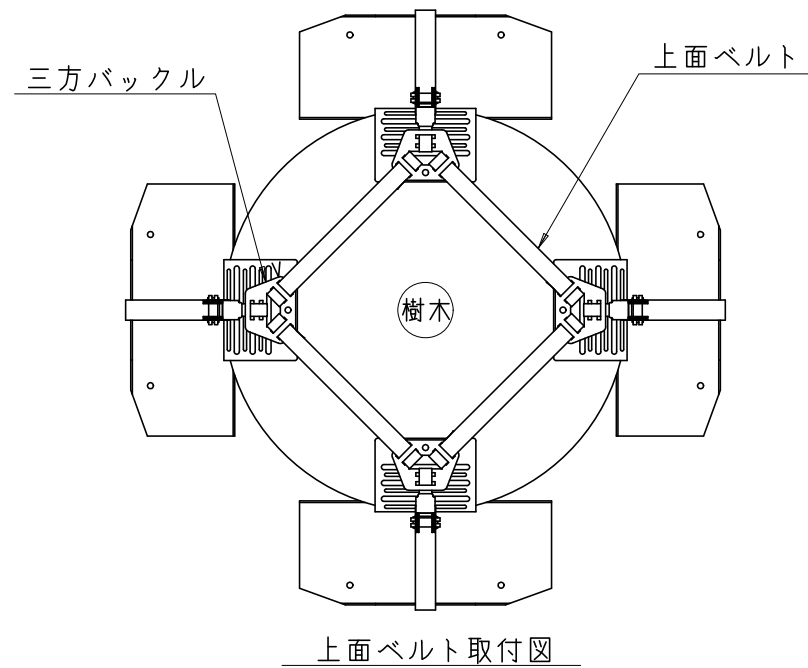


■ベルト取付基本図



☆HOU-S3型の適用表

項目	目通り幹周 (cm)	樹高 (m)	根鉢径 (m)	必要植穴寸法 (mm)
対応範囲	~40位まで	~5.0位	~0.85位まで	□1140以上 φ1220以上

※本支柱は、抵抗板上の土の圧力を利用しています。したがって、根鉢より抵抗板が充分に出ている必要があります。

型式	HOU-S3	図番	10342	NO
品名	アンダーサポート			
縮尺	1/15	設計	製	川
日付	11・09・17	計	図	勢

H 北勢五業株式会社