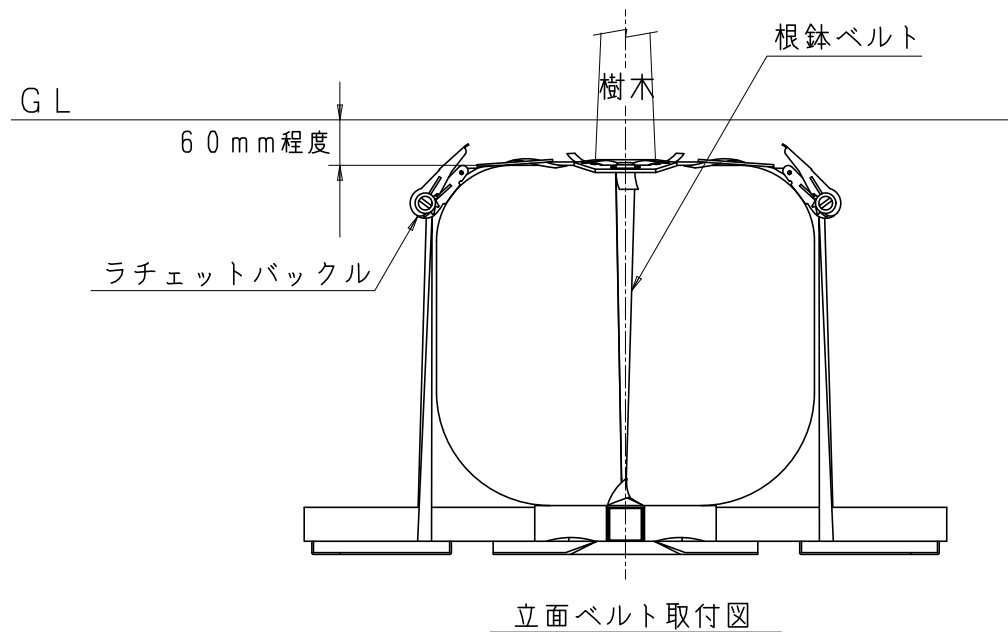
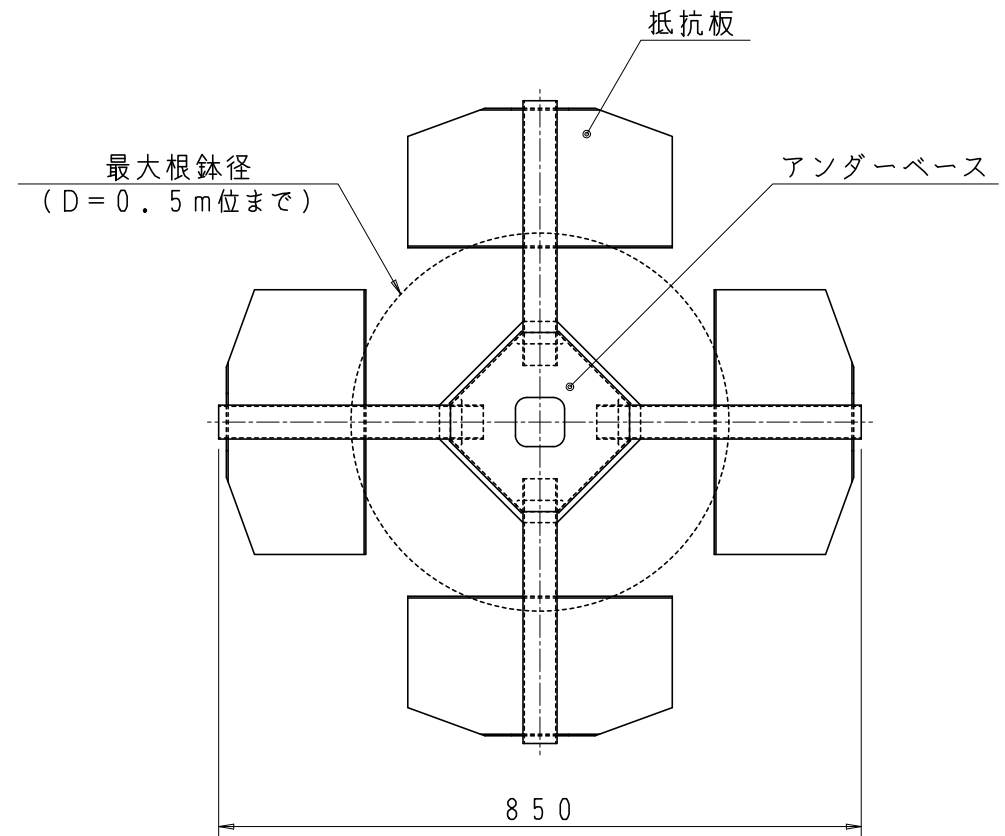
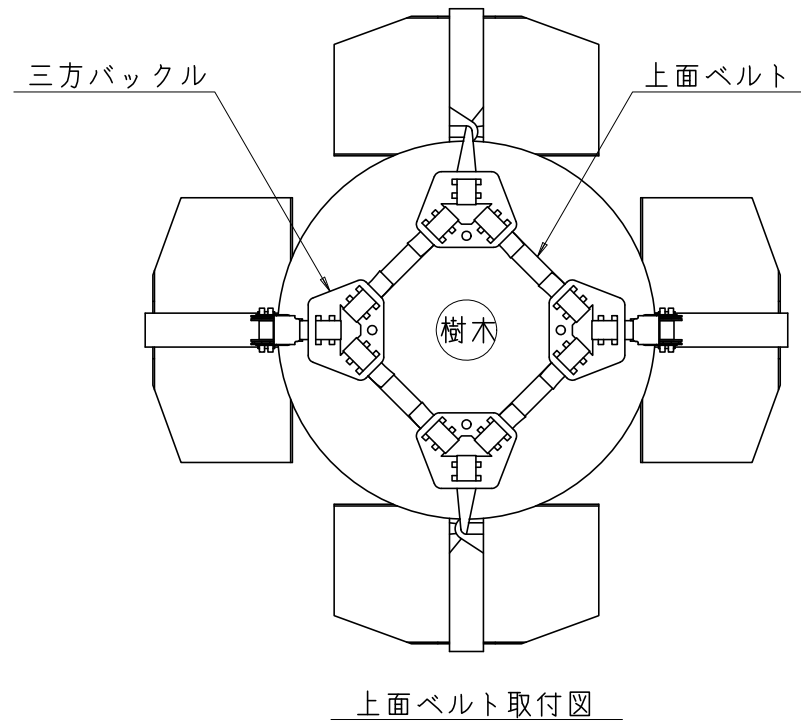


■ベルト取付基本図



☆HOU-S1型の適用表

項目	目通り幹周 (cm)	樹高 (m)	根鉢径 (m)	必要植穴寸法 (mm)
対応範囲	~25位まで	~4.0位	~0.5位まで	□790以上 φ850以上

※本支柱は、抵抗板上の土の圧力を利用しています。したがって、根鉢より抵抗板が充分に出ていることが必要です。

型式	HOU-S1	図番	10447	NO
品名	アンダーサポート			
縮尺	1/10	設計	製	下
日付	11・10・14	計	図	勢

**H** 北勢五業株式会社