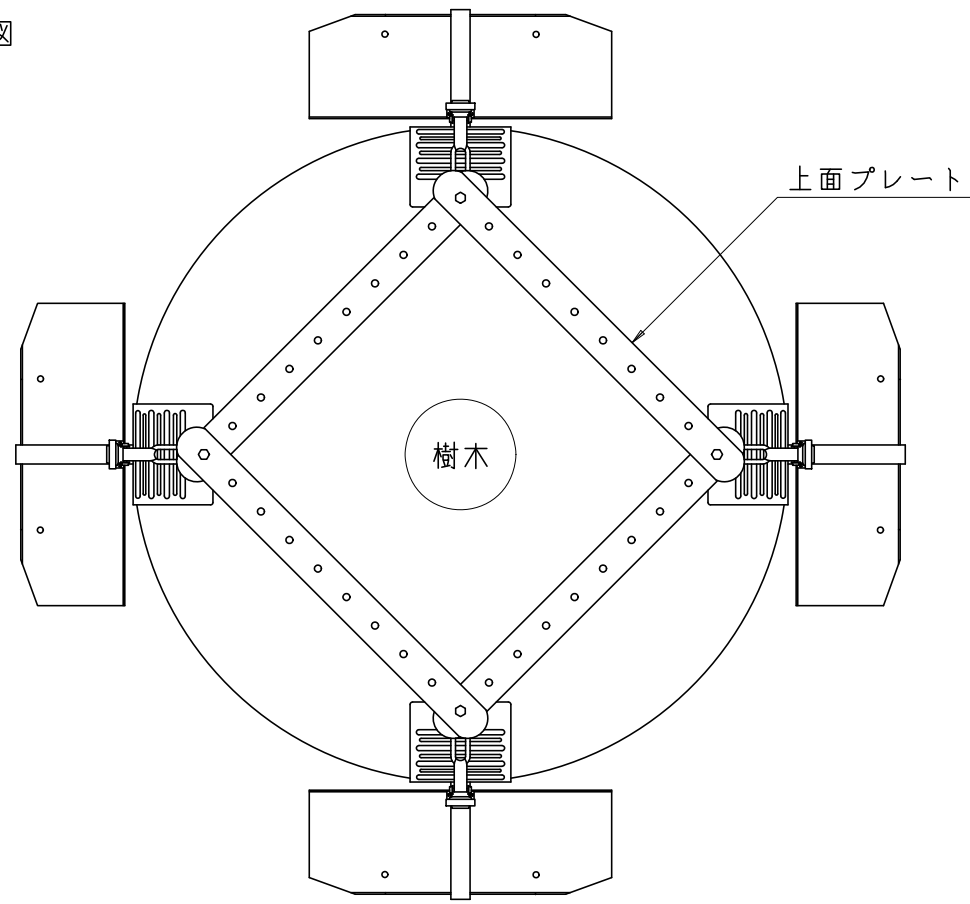
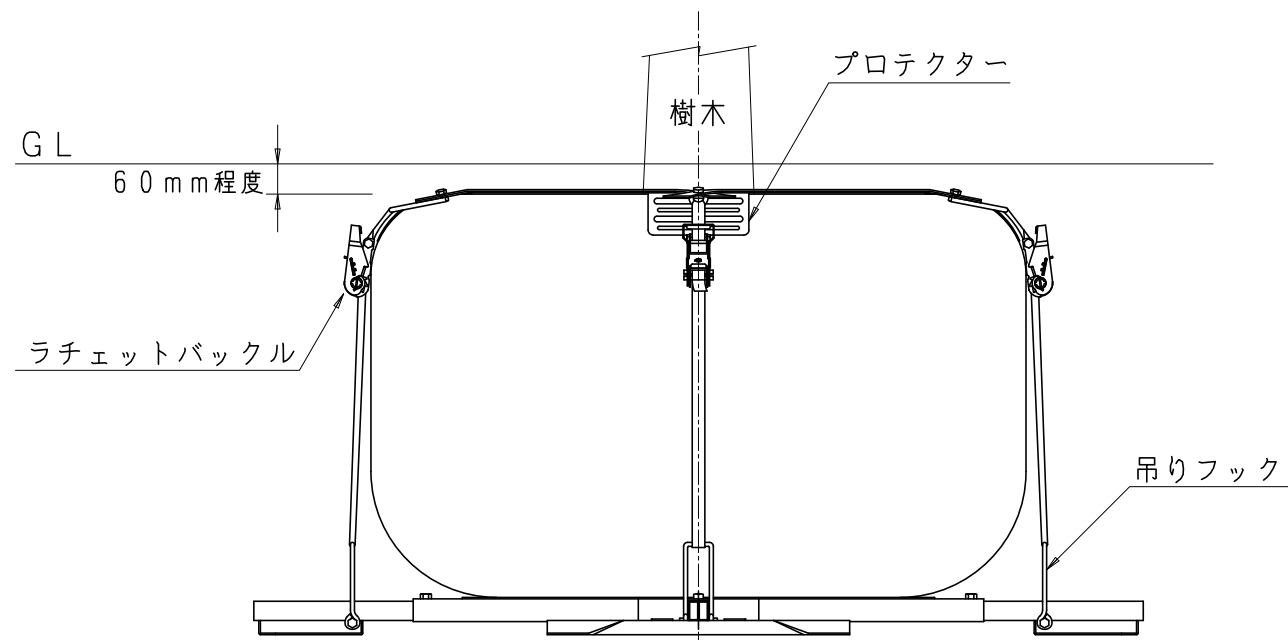
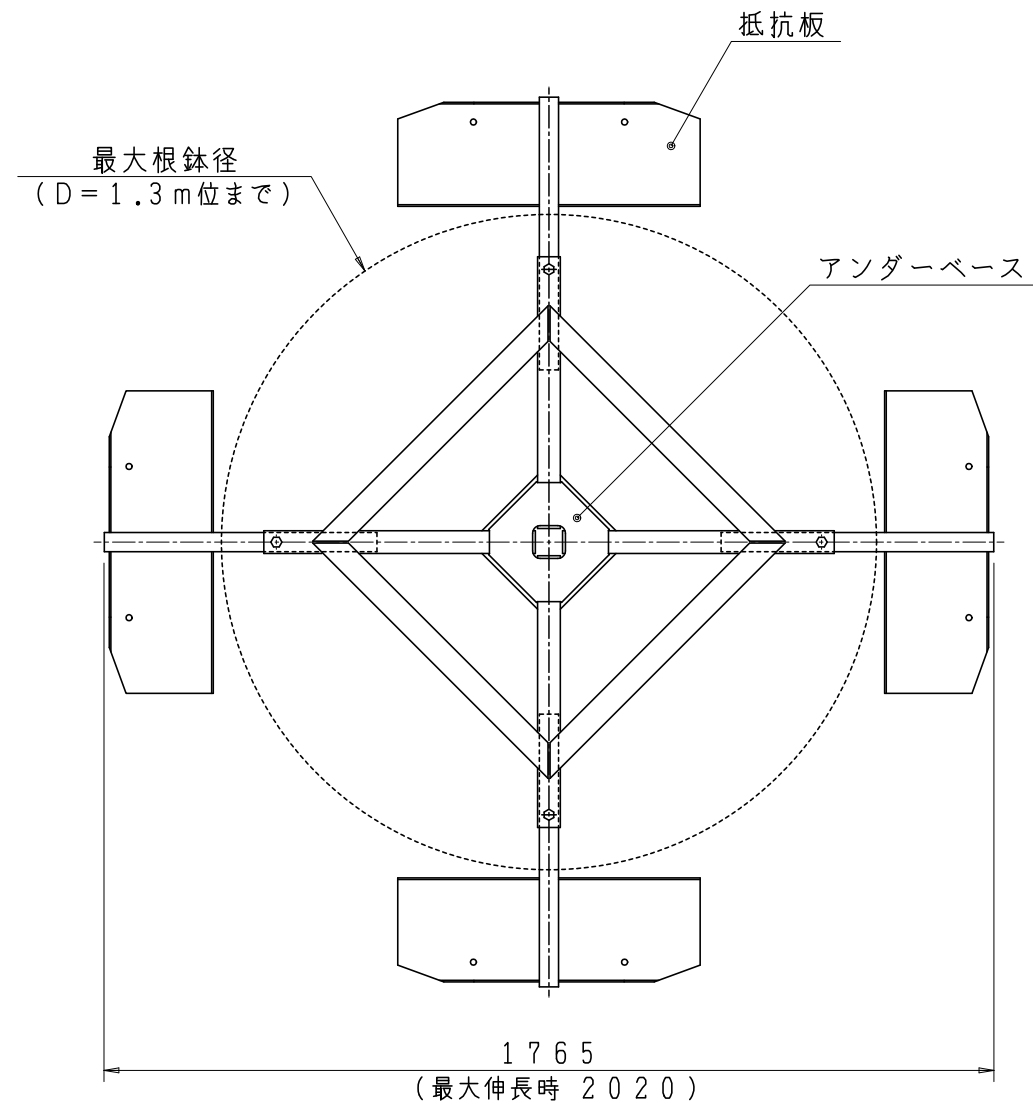


■ベルト取付基本図



上面プレート取付図



立面ベルト取付図

☆HOU-M3型の適用表

項目	目通り幹周 (cm)	樹高 (m)	根鉢径 (m)	必要植穴寸法 (mm)
対応範囲	~70位まで	~8.0位	~1.3位まで	□1620以上 φ1800以上

※本支柱は、抵抗板上の土の圧力を利用しています。したがって、根鉢より抵抗板が充分に出ている必要があります。

型式	HOU-M3	図番	10451	NO
品名	アンダーサポート			
縮尺	1/15	設計	製	下
日付	11・10・14	計	図	勢

**H** 北勢五業株式会社