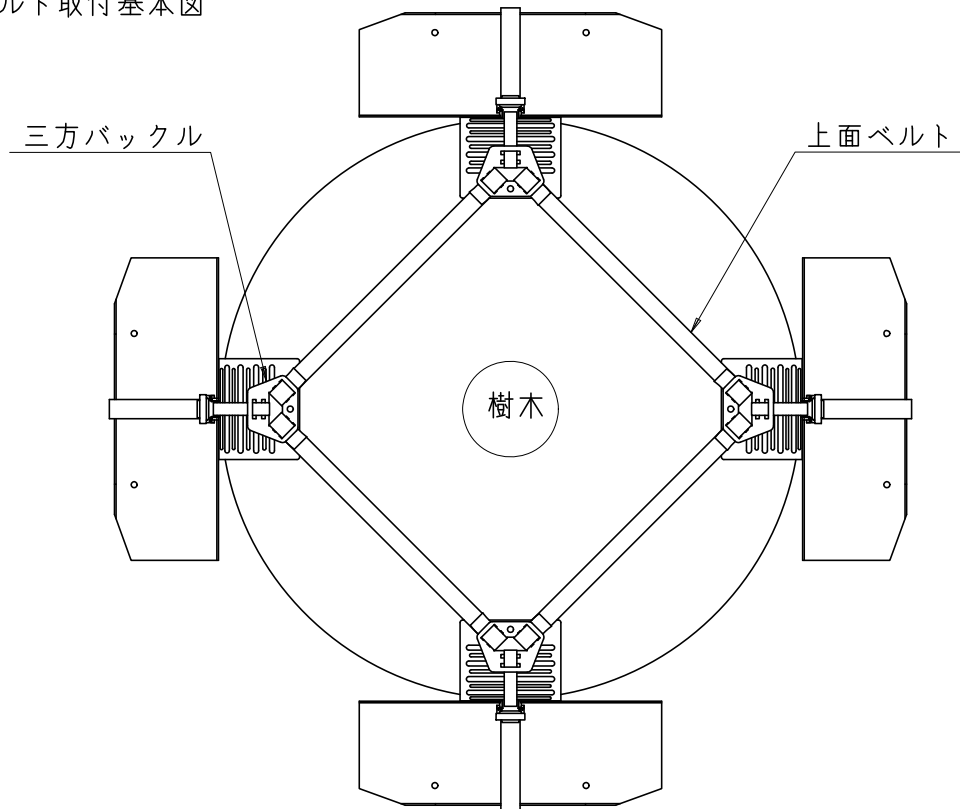
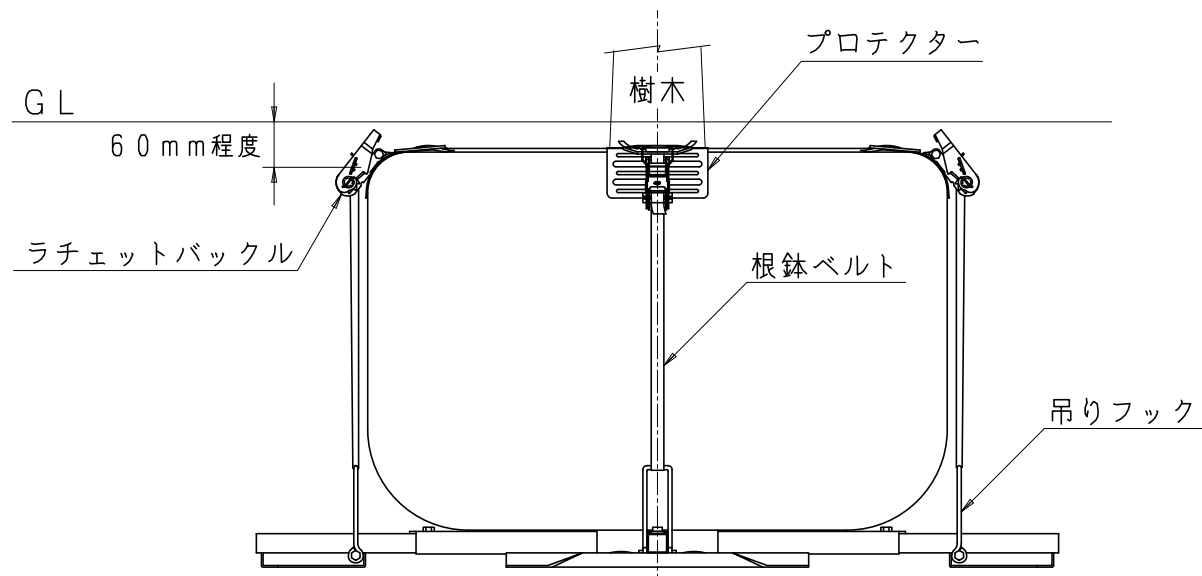
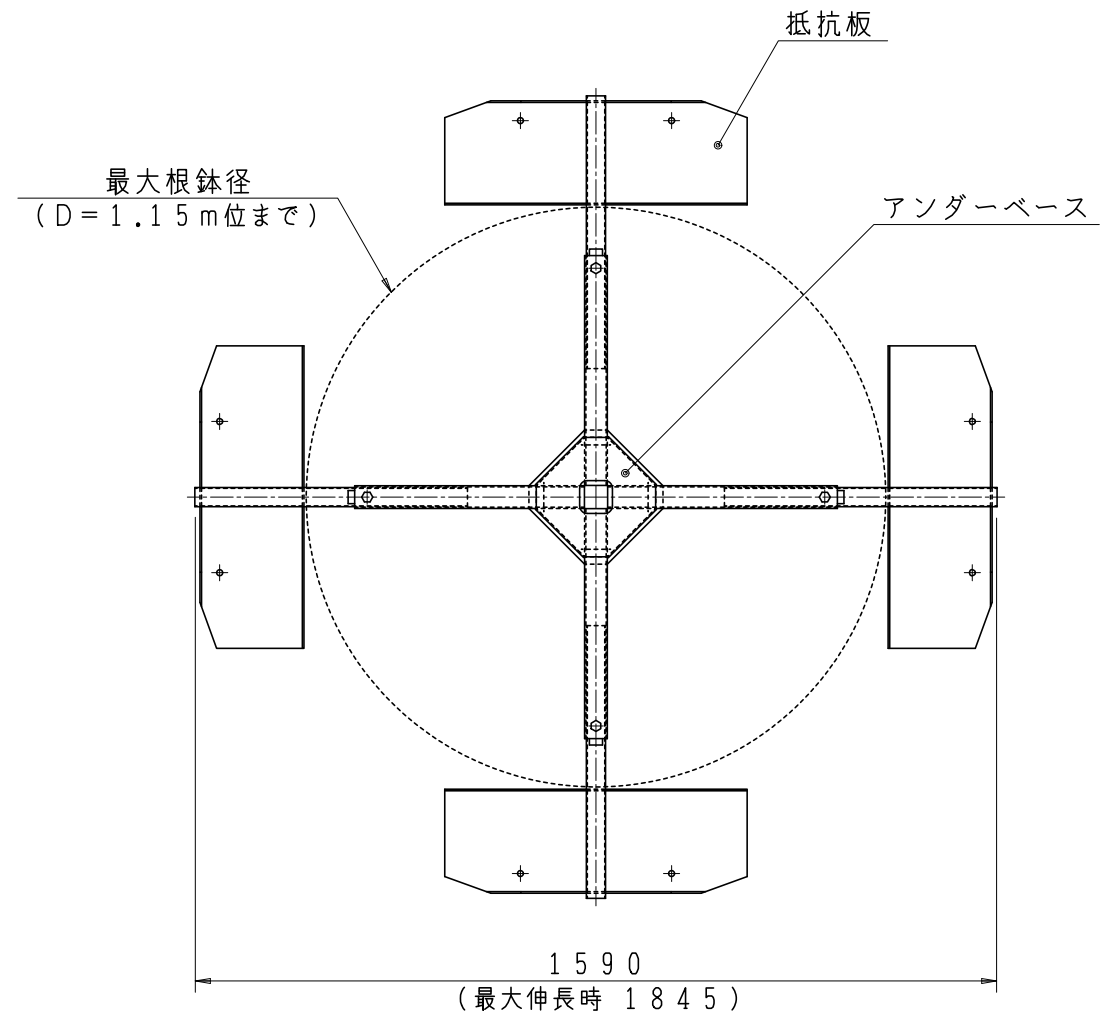


■ベルト取付基本図



上面ベルト取付図



立面ベルト取付図

☆HOU-M2型の適用表

項目	目通り幹周 (cm)	樹高 (m)	根鉢径 (m)	必要植穴寸法 (mm)
対応範囲	~60位まで	~7.0位	~1.15位まで	□1490以上 φ1630以上

※本支柱は、抵抗板上の土の圧力を利用しています。したがって、根鉢より抵抗板が充分に出ている必要があります。

型式	HOU-M2	図番	10450	NO
品名	アンダーサポート			
縮尺	1/15	設計	製	下
日付	11・10・15	計	図	勢

H 北勢五業株式会社