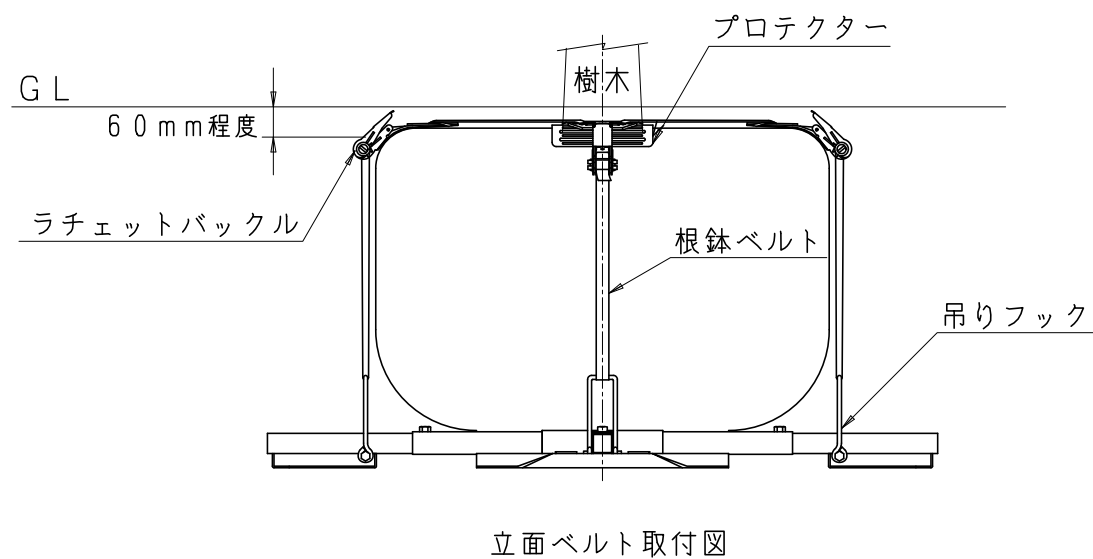
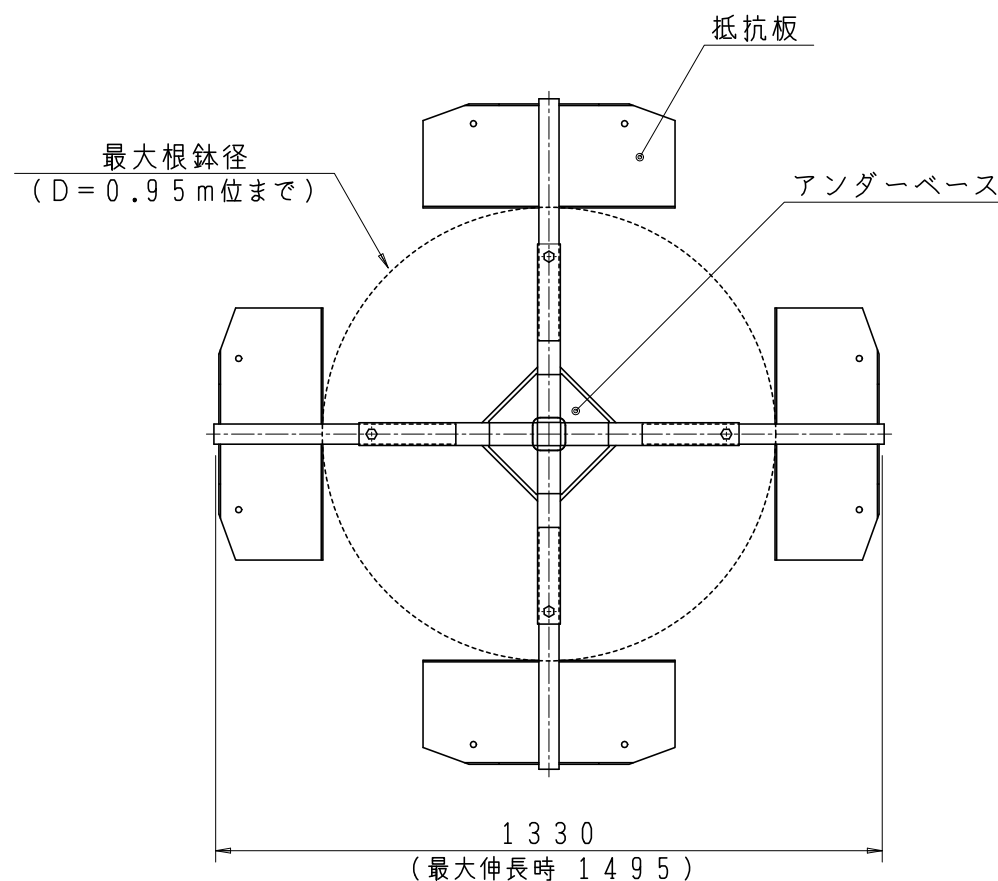
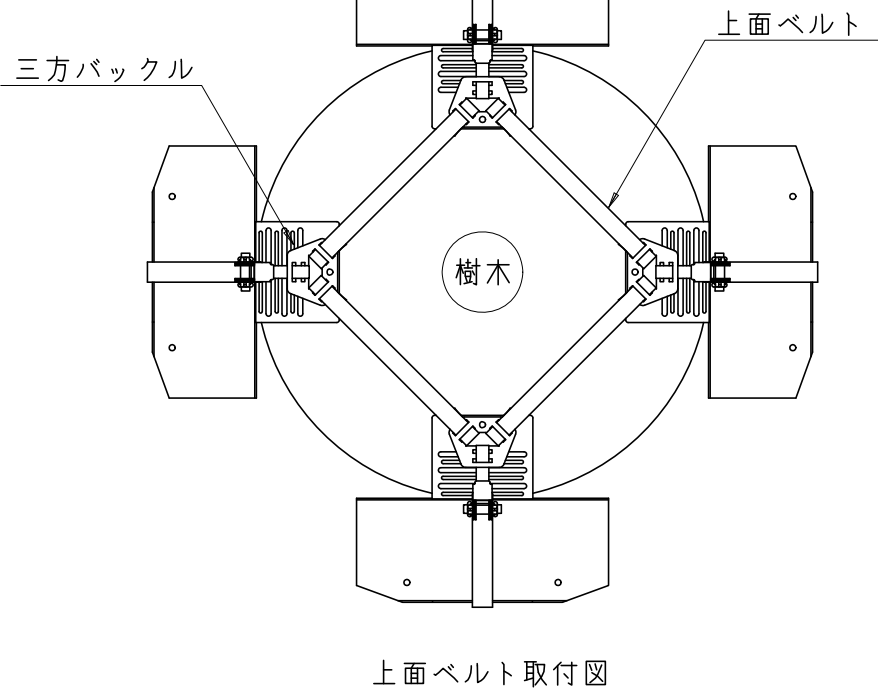


■ベルト取付基本図



☆HOU-M1型の適用表

項目	目通り幹周 (cm)	樹高 (m)	根鉢径 (m)	必要植穴寸法 (mm)
対応範囲	~50位まで	~6.0位	~0.95位まで	□1240以上 φ1350以上

※本支柱は、抵抗板上の土の圧力を利用しています。したがって、根鉢より抵抗板が充分に出ている必要があります。

型式	HOU-M1	図番	10449	NO
品名	アンダーサポート			
縮尺	1/15	設計	製	下
日付	11・10・15	計	図	勢

H 北勢五業株式会社