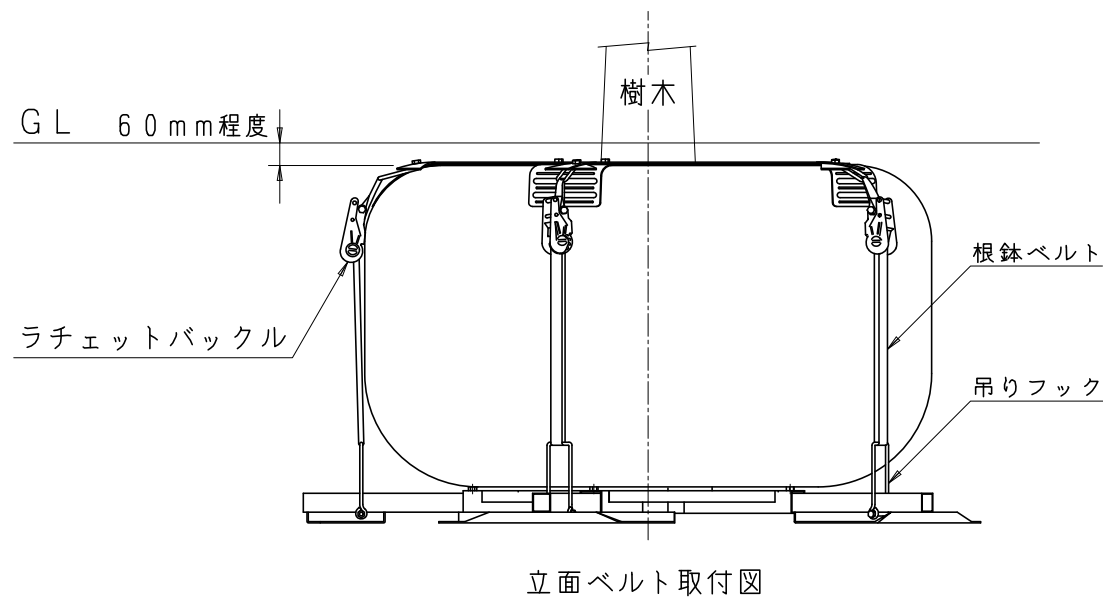
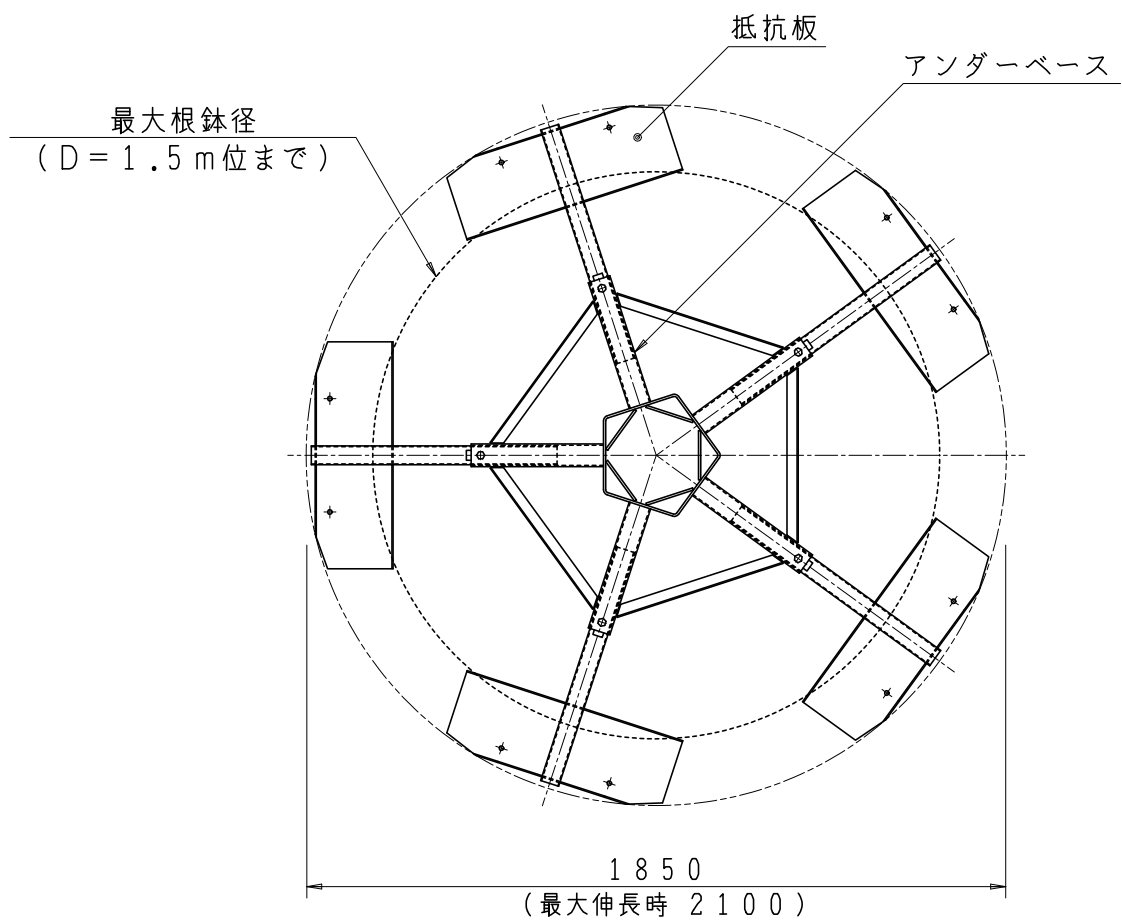
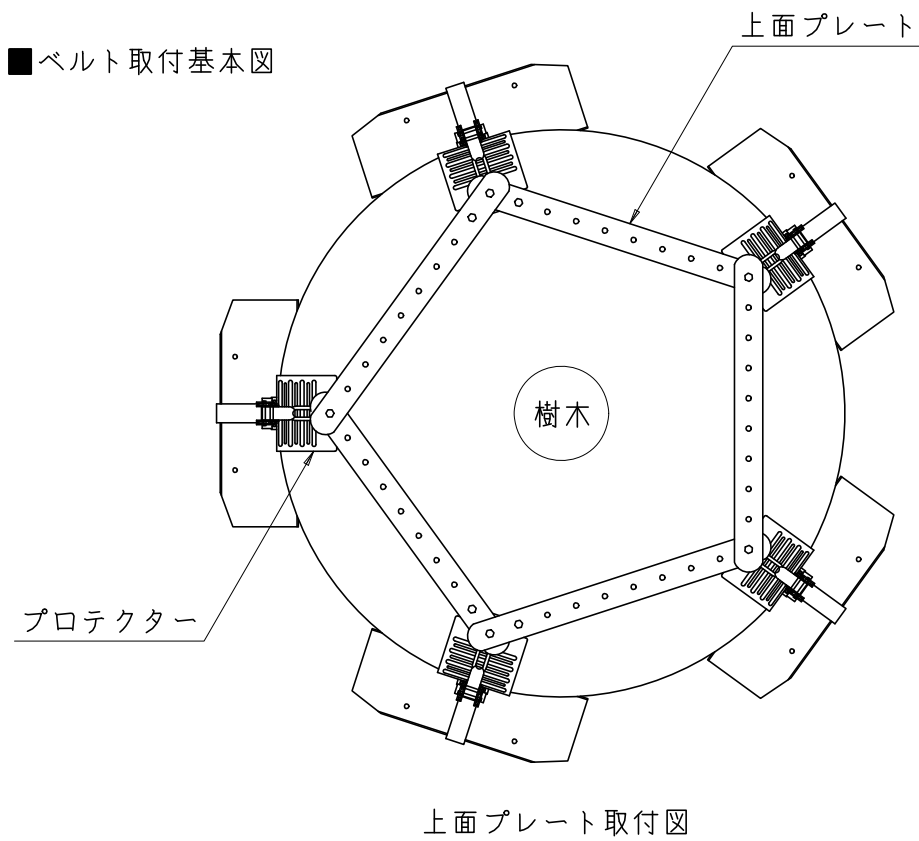


■ベルト取付基本図



☆HOU-L1型の適用表

項目	目通り幹周 (cm)	樹高 (m)	根鉢径 (m)	必要植穴寸法 (mm)
対応範囲	~80位まで	~9.0位	~1.50位まで	□1850以上 φ1850以上

※本支柱は、抵抗板上の土の圧力を利用しています。したがって、根鉢より抵抗板が充分に出ている必要があります。

型式	HOU-L1	図番	10452	NO
品名	アンダーサポート			
縮尺	1/20	設計	製	下
日付	11・10・15	計	図	勢

北勢工業株式会社