



【施工事例】



GFG  
大阪市・シティプラザ大阪



V型500×650  
堺市・某府営住宅



GFT3(オーダー品)  
宇陀市・松山地区

機能別分類表

鑄鉄製グレーチング

用途	荷重区分	適用荷重	破壊荷重	機能	型式	頁	溝幅 又は 樹穴(mm)																
							60	150	180	200	240	250	300	350	360	400	450	500	550	600			
側溝用	橋内	T-14	—	—	GFS	P.154	○																
					GFT(U字溝用)	P.154		○	○	○	○												
		T-25	330		GFG-25	P.155				○	○												
		T-14	190		GFG-14	P.155				○	○												
		T-6	80		GFG-6	P.155				○	○												
集水樹用	橋内	T-2	30		GFG-2	P.155		○	○	○	○				○								
		T-25	330		GFGW-25	P.156							○									○	
		T-14	190		GFGW-14	P.156							○									○	
		T-6	80		GFGW-6	P.156							○										○
		T-2	30		GFGW-2	P.156							○										○
集水樹用・インターロッキングブロック用	橋内	T-25	330		GFGCW-25	P.157							○									○	
		T-14	190		GFGCW-14	P.157							○									○	
		T-6	80		GFGCW-6	P.157							○									○	
		T-2	30		GFGCW-2	P.157							○										○
側溝用	車道	T-25	550		GBG-25	P.158				○	○												
		T-14	310		GBG-14	P.158				○	○												
集水樹用	車道	T-25	550		GBGW-25	P.159							○									○	
		T-14	310		GBGW-14	P.159							○									○	
集水樹用・インターロッキングブロック用	車道	T-25	550		GBGCW-25	P.159							○									○	
		T-14	310		GBGCW-14	P.159							○									○	

化粧用 鑄鉄製グレーチング

分類	用途	荷重区分	適用荷重	破壊荷重	機能	型式	頁	溝幅 又は 樹穴(mm)																
								200	240	250	300	350	360	400	450	500	550	600	700	800	900	1000		
化粧用	側溝用	橋内	T-14	190	スリッ 防止	KGS-14	P.160	○		○	○													
			T-6	80		KGS-6	P.160	○		○	○													
			T-2	30		KGS-2	P.160	○		○	○													
	集水樹用	橋内	T-14	190		KGSW-14	P.161				○											○		
			T-6	80		KGSW-6	P.161				○											○		
			T-2	30		KGSW-2	P.161				○											○		
	側溝用	橋内	T-14	190		KGM-14	P.162	○		○	○													
			T-6	80		KGM-6	P.162	○		○	○													
			T-2	30		KGM-2	P.162	○		○	○													
	集水樹用	橋内	T-14	190		KGMW-14	P.163				○					○						○		
			T-6	80		KGMW-6	P.163				○					○						○		
			T-2	30		KGMW-2	P.163				○					○						○		
インター ロッキング ブロック用	側溝用	橋内	T-14	190	KGL-14	P.164	○		○	○														
			T-6	80	KGL-6	P.164	○		○	○														
	集水樹用	橋内	T-2	30	KGL-2	P.164	○		○	○														
			T-14	190	KGLW-14	P.165				○					○						○			
			T-6	80	KGLW-6	P.165				○					○						○			
			T-2	30	KGLW-2	P.165				○					○						○			

リサイクルグレーチング

用途	特長	荷重区分	適用荷重	破壊荷重	機能	型式	頁	溝幅														
								200	240	250	300	350	360	400	450	500	550	600	700	800	900	1000
JIS型側溝用	細目 スリット	車道	T-25	150 ・ 120	スリッ 防止	GISP-H-K	P.167			○	○					○						
自由可変勾配 VS側溝用						FBGP-H-K	P.167				○	○										
JIS型側溝用	普通目 スリット	車道	T-25	150 ・ 120	スリッ 防止	GISP-H-U	P.167			○	○					○						
自由可変勾配 VS側溝用						FBGP-H-U	P.167				○	○										

その他

用途	荷重区分	適用荷重	破壊荷重	機能	型式	頁	溝幅 又は 樹穴(mm)																
							200	240	250	300	350	360	400	450	500	550	600	700	800	900	1000		
横断用	車道	T-25	420	ボルト 固定	HAVY-LH-30	P.168				○					○					○	○		
		T-20	340		HAVY-S-20 [デザイン]	P.168				○													
集水樹・ 2方集水用	橋内	T-20/T-2	—	—	V	P.168					○				○	500×650							
集水樹用		T-20	200,100		HG-AD	P.169				○	○		○	○		○				○	○		
		T-6	60		HG-A	P.169				○	○		○	○		○				○	○		
		T-2	20		HG-B	P.169				○	○		○	○		○				○	○		
		T-6	60		HFA-S	P.170																○	
集水樹用・ 丸型角枠	橋内	T-2	—	—	GFH	P.170									○	○							

規格対応表

空調和・衛生工学会規格 SHASE-S 209-2009

種類	型式	頁	樹径(mm)																			
			200	240	250	300	350	360	400	450	500	550	600	700	800	900	1000					
角形格子蓋	5000K	HG-AD	P.169				○	○		○	○		○	○		○	○					
	1500K	HG-A	P.169				○	○		○	○		○	○		○	○					
	500K	HG-B	P.169				○	○		○	○		○	○		○	○					

化粧蓋

防臭蓋

防水蓋

C・C-BOX

電設用  
ハンドホール蓋

角型鑄鉄蓋

グラウンド  
マンホール

ステンレス  
グレーチング

鑄鉄製  
グレーチング

スリムライン  
グレーチング

上水道用  
製品

災害用  
マンホールトイレ

付属品

巻末資料

化粧蓋

防臭蓋

防水蓋

C・C・BOX

電設用  
ハンドホール蓋

角型鑄鉄蓋

グラウンド  
マンホール

ステンレス  
グレーチング

鑄鉄製  
グレーチング

スリムライン  
グレーチング

上水道用  
製品

災害用  
マンホールトイレ

付属品

巻末資料

鑄鉄製グレーチング



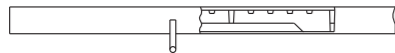
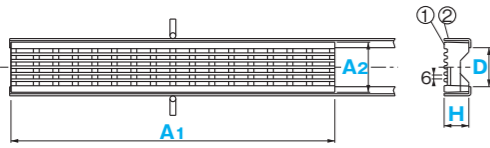
ハイグレート ●細目スリット幅6mm

GFS



呼称	寸法表(単位:mm)・質量表			
	溝幅	蓋		質量(kg)
	D	A1xA2	H	
60	60	498x77	38	3.5

- 開口部に制限のあるところに最適です。
- ステンレス製受枠も製作いたします。



主要部品表(材質)

- ①蓋 : FCD450-10
- ②受 枠: SS400

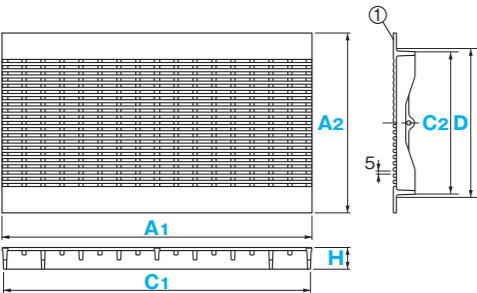


ハイグレート ●細目スリット幅5mm ●U字溝用

GFT



呼称	寸法表(単位:mm)・質量表				
	溝幅	蓋		H	質量(kg)
	D	A1xA2	C1xC2		
150	150	500x200	495x140	35	5
180	180	500x230	495x170		6
200	200	500x250	495x190		7
240	240	500x290	495x230		8
300	300	600x350	595x290		11
360	360	600x410	595x350		15
450	450	600x500	595x430		24



主要部品表(材質)

- ①蓋 : FCD450-10

このページの共通仕様

- 近代建築美にマッチした立体的ストレートラインが特長です。
- アールをつけたものはご相談ください。

鑄鉄製グレーチング

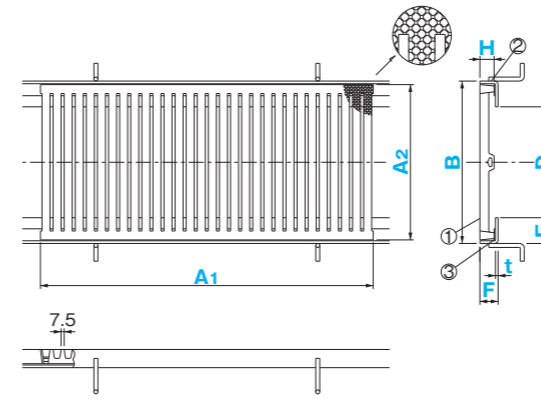


ハイグレート・ジオ ●細目スリット幅7.5mm

GFG-25



呼称	寸法表(単位:mm)・質量表						破壊荷重(kN)	載荷板	
	溝幅	蓋		枠		質量(kg/wm)			
	D	A1xA2	H	質量(kg)	B		ExFxt		
730-25	200	750x300	32	22	316	58x41x6	9.3	330以上	200x500
735-25	250	750x350		25	366				
740-25	300	750x400		29	416				



主要部品表(材質)

- ①蓋 : FCD500-7
- ②受 枠: SS400
- ③パッキン: CR

ハイグレート・ジオ ●細目スリット幅7.5mm

GFG-14



呼称	寸法表(単位:mm)・質量表						破壊荷重(kN)	載荷板	
	溝幅	蓋		枠		質量(kg/wm)			
	D	A1xA2	H	質量(kg)	B		ExFxt		
725-14	200	750x250	32	18	264	32x39.5x4.5	5.1	190以上	200x500
730-14	250	750x300		21	314				
735-14	300	750x350		24	364				

ハイグレート・ジオ ●細目スリット幅7.5mm

GFG-6



呼称	寸法表(単位:mm)・質量表						破壊荷重(kN)	載荷板	
	溝幅	蓋		枠		質量(kg/wm)			
	D	A1xA2	H	質量(kg)	B		ExFxt		
725-6	200	750x250	32	17	264	32x39.5x4.5	5.1	80以上	200x500
730-6	250	750x300		18	314				
735-6	300	750x350		20	364				

ハイグレート・ジオ ●細目スリット幅7.5mm

GFG-2

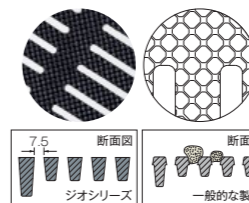


呼称	寸法表(単位:mm)・質量表						破壊荷重(kN)	載荷板	
	溝幅	蓋		枠		質量(kg/wm)			
	D	A1xA2	H	質量(kg)	B		ExFxt		
720-2	150	750x200	32	13	214	32x39.5x4.5	5.1	30以上	200x500
725-2	200	750x250		16	264				
730-2	250	750x300		17	314				
735-2	300	750x350		19	364				
745-2	400	750x450		26	464				



安全性を高めたジオシリーズ。

歩行者や自転車の安全性を優先させる設計思想から生まれた製品が「HI GRATE GEO」です。スリット幅は、7.5mmと細目に設計していますので、安定した歩行を確保するとともに、ヒール・車椅子・杖などがはまって食い込むことを防止します。



特殊な幾何学模様を鑄出すことにより、スリップ防止効果を発揮します。スリット部分は、歩行者の安全性を確保するため、幅を7.5mmと細目にし、雨水や土砂などが滞留しにくい逆テーパ仕上げになっています。

オプション・関連商品



専用ハンドル H-K8 ▶P.218

このページの共通仕様

- アールをつけたものはご相談ください。
- ステンレス製受枠も製作いたします。

化粧蓋

防臭蓋

防水蓋

C・C・BOX

電設用  
ハンドホール蓋

角型鑄鉄蓋

グラウンド  
マンホール

ステンレス  
グレーチング

鑄鉄製  
グレーチング

スリムライン  
グレーチング

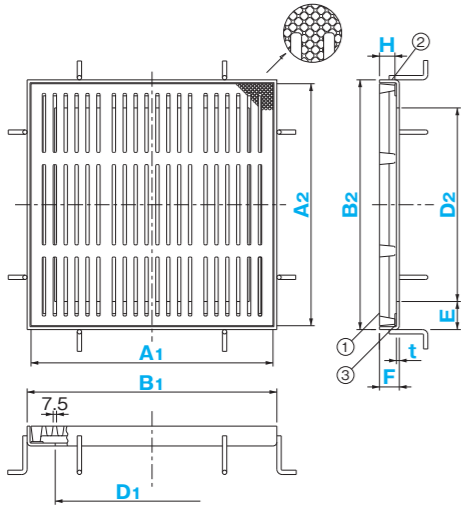
上水道用  
製品

災害用  
マンホールトイレ

付属品

巻末資料

鑄鉄製グレーチング



主要部品表(材質)  
①蓋 : FCD500-7  
②受 枠: SS400  
③パッキン: CR

ハイグレート・ジオ 集水樹蓋 ●細目スリット幅7.5mm

# GFGW-25

適用荷重 **T-25** 破壊荷重 **330kN** スリップ防止

呼称	寸法表(単位:mm)・質量表						破壊荷重(kN)	載荷板
	樹径	蓋		枠		質量(kg)		
	D1×D2	A1×A2	H	B1×B2	ExFxt	質量(kg)		
300-25	300×300	400×400	19	416×416		7.1	330以上	200×500
450-25	450×450	550×550	32	566×566	58×41×6	9.4		
600-25	600×600	700×700	70	716×716		11.9		

ハイグレート・ジオ 集水樹蓋 ●細目スリット幅7.5mm

# GFGW-14

適用荷重 **T-14** 破壊荷重 **190kN** スリップ防止

呼称	寸法表(単位:mm)・質量表						破壊荷重(kN)	載荷板
	樹径	蓋		枠		質量(kg)		
	D1×D2	A1×A2	H	B1×B2	ExFxt	質量(kg)		
300-14	300×300	350×350	15	364×364		4.2	190以上	200×500
450-14	450×450	500×500	32	514×514	32×39.5×4.5	5.7		
600-14	600×600	650×650	47	664×664		7.3		

ハイグレート・ジオ 集水樹蓋 ●細目スリット幅7.5mm

# GFGW-6

適用荷重 **T-6** 破壊荷重 **80kN** スリップ防止

呼称	寸法表(単位:mm)・質量表						破壊荷重(kN)	載荷板
	樹径	蓋		枠		質量(kg)		
	D1×D2	A1×A2	H	B1×B2	ExFxt	質量(kg)		
300-6	300×300	350×350	14	364×364		4.2	80以上	200×500
450-6	450×450	500×500	32	514×514	32×39.5×4.5	5.7		
600-6	600×600	650×650	36	664×664		7.3		

ハイグレート・ジオ 集水樹蓋 ●細目スリット幅7.5mm

# GFGW-2

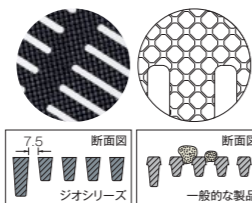
適用荷重 **T-2** 破壊荷重 **30kN** スリップ防止

呼称	寸法表(単位:mm)・質量表						破壊荷重(kN)	載荷板
	樹径	蓋		枠		質量(kg)		
	D1×D2	A1×A2	H	B1×B2	ExFxt	質量(kg)		
300-2	300×300	350×350	13	364×364		4.2	30以上	200×500
450-2	450×450	500×500	32	514×514	32×39.5×4.5	5.7		
600-2	600×600	650×650	35	664×664		7.3		



安全性を高めたジオシリーズ。

歩行者や自転車の安全性を優先させる設計思想から生まれた製品が「HI GRATE GEO」です。スリット幅は、7.5mmと細目に設計していますので、安定した歩行を確保するとともに、ヒール・車椅子・杖などがはまって食い込むことを防止します。



特殊な幾何学模様を鑄出すことにより、スリップ防止効果を発揮します。スリット部分は、歩行の安全性を確保するため、幅を7.5mmと細目にし、雨水や土砂などが滞留しにくい逆テーパ仕上げになっています。

オプション・関連商品

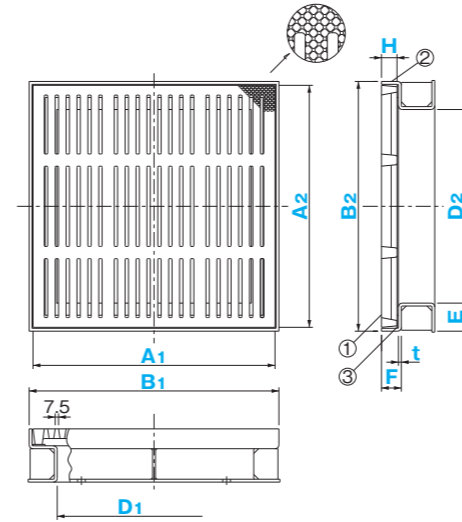


専用ハンドル H-K8 ▶P.218

このページの共通仕様

●ステンレス製受枠も製作いたします。

鑄鉄製グレーチング



主要部品表(材質)  
①蓋 : FCD500-7  
②受 枠: SS400  
③パッキン: CR

ハイグレート・ジオ 集水樹蓋 ●細目スリット幅7.5mm ●インターロックブロック用

# GFGCW-25

適用荷重 **T-25** 破壊荷重 **330kN** スリップ防止

呼称	寸法表(単位:mm)・質量表						破壊荷重(kN)	載荷板
	樹径	蓋		枠		質量(kg)		
	D1×D2	A1×A2	H	B1×B2	ExFxt	質量(kg)		
300-25	300×300	400×400	19	416×416		14.7	330以上	200×500
450-25	450×450	550×550	32	566×566	58×41×6	19.2		
600-25	600×600	700×700	70	716×716		24.2		

ハイグレート・ジオ 集水樹蓋 ●細目スリット幅7.5mm ●インターロックブロック用

# GFGCW-14

適用荷重 **T-14** 破壊荷重 **190kN** スリップ防止

呼称	寸法表(単位:mm)・質量表						破壊荷重(kN)	載荷板
	樹径	蓋		枠		質量(kg)		
	D1×D2	A1×A2	H	B1×B2	ExFxt	質量(kg)		
300-14	300×300	350×350	15	364×364		9.0	190以上	200×500
450-14	450×450	500×500	32	514×514	32×39.5×4.5	12.0		
600-14	600×600	650×650	47	664×664		15.0		

ハイグレート・ジオ 集水樹蓋 ●細目スリット幅7.5mm ●インターロックブロック用

# GFGCW-6

適用荷重 **T-6** 破壊荷重 **80kN** スリップ防止

呼称	寸法表(単位:mm)・質量表						破壊荷重(kN)	載荷板
	樹径	蓋		枠		質量(kg)		
	D1×D2	A1×A2	H	B1×B2	ExFxt	質量(kg)		
300-6	300×300	350×350	14	364×364		9.0	80以上	200×500
450-6	450×450	500×500	32	514×514	32×39.5×4.5	12.0		
600-6	600×600	650×650	36	664×664		15.0		

ハイグレート・ジオ 集水樹蓋 ●細目スリット幅7.5mm ●インターロックブロック用

# GFGCW-2

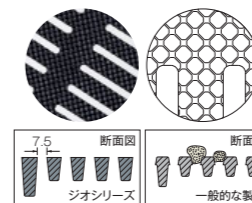
適用荷重 **T-2** 破壊荷重 **30kN** スリップ防止

呼称	寸法表(単位:mm)・質量表						破壊荷重(kN)	載荷板
	樹径	蓋		枠		質量(kg)		
	D1×D2	A1×A2	H	B1×B2	ExFxt	質量(kg)		
300-2	300×300	350×350	13	364×364		9.0	30以上	200×500
450-2	450×450	500×500	32	514×514	32×39.5×4.5	12.0		
600-2	600×600	650×650	35	664×664		15.0		



安全性を高めたジオシリーズ。

歩行者や自転車の安全性を優先させる設計思想から生まれた製品が「HI GRATE GEO」です。スリット幅は、7.5mmと細目に設計していますので、安定した歩行を確保するとともに、ヒール・車椅子・杖などがはまって食い込むことを防止します。



特殊な幾何学模様を鑄出すことにより、スリップ防止効果を発揮します。スリット部分は、歩行の安全性を確保するため、幅を7.5mmと細目にし、雨水や土砂などが滞留しにくい逆テーパ仕上げになっています。

オプション・関連商品



専用ハンドル H-K8 ▶P.218

このページの共通仕様

●ステンレス製受枠も製作いたします。

鑄鉄製グレーチング

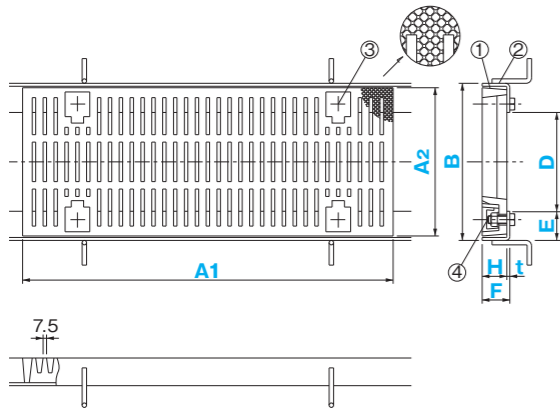


ハイグレート・ジオ ●細目スリット幅7.5mm ●騒音防止型

# GBG-25

適用荷重 **T-25** 破壊荷重 **550kN** ●ボルト固定 ●スリップ防止

呼称	寸法表(単位:mm)・質量表						破壊荷重(kN)	載荷板	
	溝幅	蓋		枠					
	D	A1xA2	H	質量(kg)	B	ExFxt	質量(kg/wm)		
730-25	200	750×300		33	318			550以上	200×500
735-25	250	750×350	50	38	368	59×56×6	12.0		
740-25	300	750×400		43	418				



主要部品表(材質)  
①蓋 : FCD500-7  
②受 枠: SS400  
③ボルト保護カバー: CR  
④ボルト: SUS304

ハイグレート・ジオ ●細目スリット幅7.5mm ●騒音防止型

# GBG-14

適用荷重 **T-14** 破壊荷重 **310kN** ●ボルト固定 ●スリップ防止

呼称	寸法表(単位:mm)・質量表						破壊荷重(kN)	載荷板	
	溝幅	蓋		枠					
	D	A1xA2	H	質量(kg)	B	ExFxt	質量(kg/wm)		
730-14	200	750×300		32	318			310以上	200×500
735-14	250	750×350	50	36	368	59×56×6	12.0		
740-14	300	750×400		41	418				

主要部品表(材質)  
①蓋 : FCD500-7  
②受 枠: SS400  
③ボルト保護カバー: CR  
④ボルト: SUS304

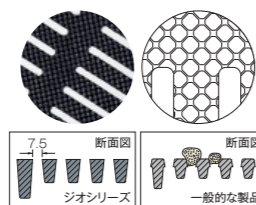
付属品

巻末資料



### 安全性を高めたジオシリーズ。

歩行者や自転車の安全性を優先させる設計思想から生まれた製品が「HI GRATE GEO」です。スリット幅は、7.5mmと細目に設計していますので、安定した歩行を確保するとともに、ヒール・車椅子・杖などがはまって食い込むことを防止します。



特殊な幾何学模様を鑄出すことにより、スリップ防止効果を発揮します。スリット部分は、歩行の安全性を確保するため、幅を7.5mmと細目にし、雨水や土砂などが滞留しにくい逆テーパ仕上げになっています。

### オプション・関連商品



専用ハンドル H-K8  
T型ボックレンチ 2面幅24用 ▶P.218

### このページの共通仕様

●ステンレス製受枠も製作いたします。

鑄鉄製グレーチング

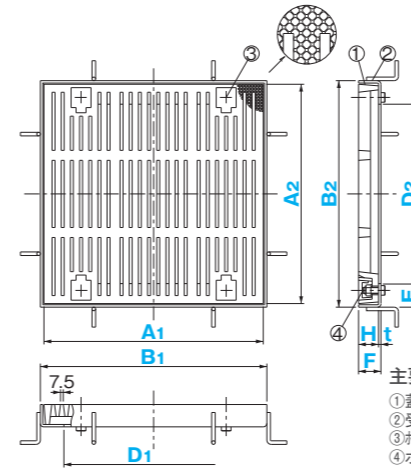


ハイグレート・ジオ 集水樹蓋 ●細目スリット幅7.5mm ●騒音防止型

# GBGW-25

適用荷重 **T-25** 破壊荷重 **550kN** ●ボルト固定 ●スリップ防止

呼称	寸法表(単位:mm)・質量表						破壊荷重(kN)	載荷板	
	樹径	蓋		枠					
	D1xD2	A1xA2	H	質量(kg)	B1xB2	ExFxt	質量(kg)		
300-25	300×300	400×400		30	418×418		8.0	550以上	200×500
450-25	450×450	550×550	50	43	568×568	59×56×6	11.0		
600-25	600×600	700×700		66	718×718		14.0		



主要部品表(材質)  
①蓋 : FCD500-7  
②受 枠: SS400  
③ボルト保護カバー: CR  
④ボルト: SUS304

ハイグレート・ジオ 集水樹蓋 ●細目スリット幅7.5mm ●騒音防止型

# GBGW-14

適用荷重 **T-14** 破壊荷重 **310kN** ●ボルト固定 ●スリップ防止

呼称	寸法表(単位:mm)・質量表						破壊荷重(kN)	載荷板	
	樹径	蓋		枠					
	D1xD2	A1xA2	H	質量(kg)	B1xB2	ExFxt	質量(kg)		
300-14	300×300	400×400		29	418×418		8.0	310以上	200×500
450-14	450×450	550×550	50	41	568×568	59×56×6	11.0		
600-14	600×600	700×700		63	718×718		14.0		

ハイグレート・ジオ 集水樹蓋 ●細目スリット幅7.5mm ●騒音防止型 ●インターロック型ブロック用

# GBGCW-25

適用荷重 **T-25** 破壊荷重 **550kN** ●ボルト固定 ●スリップ防止

呼称	寸法表(単位:mm)・質量表						破壊荷重(kN)	載荷板	
	樹径	蓋		枠					
	D1xD2	A1xA2	H	質量(kg)	B1xB2	ExFxt	質量(kg)		
300-25	300×300	400×400		30	418×418		17.0	550以上	200×500
450-25	450×450	550×550	50	43	568×568	59×56×6	23.5		
600-25	600×600	700×700		66	718×718		29.5		

ハイグレート・ジオ 集水樹蓋 ●細目スリット幅7.5mm ●騒音防止型 ●インターロック型ブロック用

# GBGCW-14

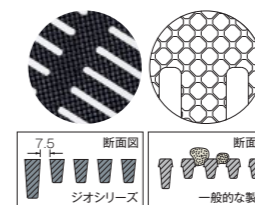
適用荷重 **T-14** 破壊荷重 **310kN** ●ボルト固定 ●スリップ防止

呼称	寸法表(単位:mm)・質量表						破壊荷重(kN)	載荷板	
	樹径	蓋		枠					
	D1xD2	A1xA2	H	質量(kg)	B1xB2	ExFxt	質量(kg)		
300-14	300×300	400×400		29	418×418		17.0	310以上	200×500
450-14	450×450	550×550	50	41	568×568	59×56×6	23.5		
600-14	600×600	700×700		63	718×718		29.5		



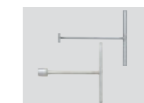
### 安全性を高めたジオシリーズ。

歩行者や自転車の安全性を優先させる設計思想から生まれた製品が「HI GRATE GEO」です。スリット幅は、7.5mmと細目に設計していますので、安定した歩行を確保するとともに、ヒール・車椅子・杖などがはまって食い込むことを防止します。



特殊な幾何学模様を鑄出すことにより、スリップ防止効果を発揮します。スリット部分は、歩行の安全性を確保するため、幅を7.5mmと細目にし、雨水や土砂などが滞留しにくい逆テーパ仕上げになっています。

### オプション・関連商品

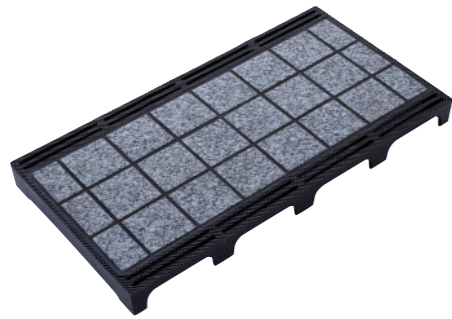


専用ハンドル H-K8  
T型ボックレンチ 2面幅24用 ▶P.218

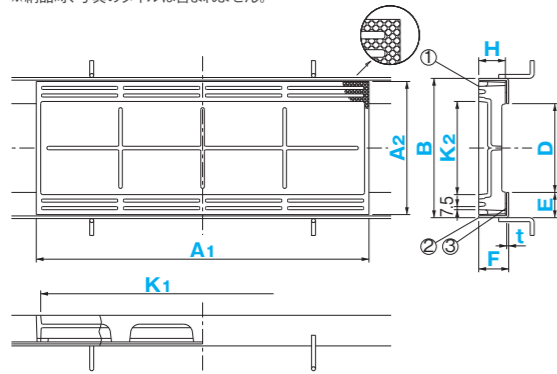
### このページの共通仕様

●ステンレス製受枠も製作いたします。

鑄鉄製グレーチング



※納品時、写真のタイルは含まれません。



主要部品表(材質)  
①蓋 : FCD500-7  
②受 枠: SS400  
③パッキン: CR

- スリムライン  
グレー
- 上水道用  
製品
- 災害用  
マンホールトイレ
- 付属品
- 巻末資料

化粧用ハイグレート・ジオ ●細目スリット幅7.5mm

# KGS-14

適用荷重 **T-14** 破壊荷重 **190kN** 貼り代 **20mm** スリップ防止

呼称	寸法表(単位:mm)・質量表				充填時 蓋質量 (kg)	枠			
	溝幅 D	蓋		H		B	ExFxt	質量 (kg/wm)	
730-14	200	750×300	730×210		20	約27	314	57×67.5×4.5	7.2
735-14	250	750×350	730×260	60	23	約32	364		
740-14	300	750×400	730×310		27	約37	414		

呼称	破壊荷重 (kN)	載荷板
730-14	190以上	200×500
735-14		
740-14		

化粧用ハイグレート・ジオ ●細目スリット幅7.5mm

# KGS-6

適用荷重 **T-6** 破壊荷重 **80kN** 貼り代 **20mm** スリップ防止

呼称	寸法表(単位:mm)・質量表				充填時 蓋質量 (kg)	枠			
	溝幅 D	蓋		H		B	ExFxt	質量 (kg/wm)	
730-6	200	750×300	730×210		19	約26	314	57×67.5×4.5	7.2
735-6	250	750×350	730×260	60	22	約31	364		
740-6	300	750×400	730×310		26	約36	414		

呼称	破壊荷重 (kN)	載荷板
730-6	80以上	200×500
735-6		
740-6		

化粧用ハイグレート・ジオ ●細目スリット幅7.5mm

# KGS-2

適用荷重 **T-2** 破壊荷重 **30kN** 貼り代 **20mm** スリップ防止

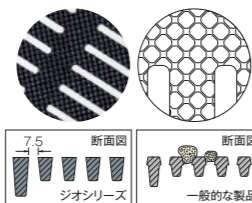
呼称	寸法表(単位:mm)・質量表				充填時 蓋質量 (kg)	枠			
	溝幅 D	蓋		H		B	ExFxt	質量 (kg/wm)	
730-2	200	750×300	730×210		18.5	約25	314	57×67.5×4.5	7.2
735-2	250	750×350	730×260	60	21	約30	364		
740-2	300	750×400	730×310		25	約35	414		

呼称	破壊荷重 (kN)	載荷板
730-2	30以上	200×500
735-2		
740-2		



安全性を高めたジオシリーズ。

歩行者や自転車の安全性を優先させる設計思想から生まれた製品が「HI GRATE GEO」です。スリット幅は、7.5mmと細目に設計していますので、安定した歩行を確保するとともに、ヒール・車椅子・杖などがはまって食い込むことを防止します。



特殊な幾何学模様を鑄出すことにより、スリップ防止効果を発揮します。スリット部分は、歩行の安全性を確保するため、幅を7.5mmと細目にし、雨水や土砂などが滞留しにくい逆テーパ仕上げになっています。

オプション・関連商品



専用ハンドル  
H-K9  
▶P.218

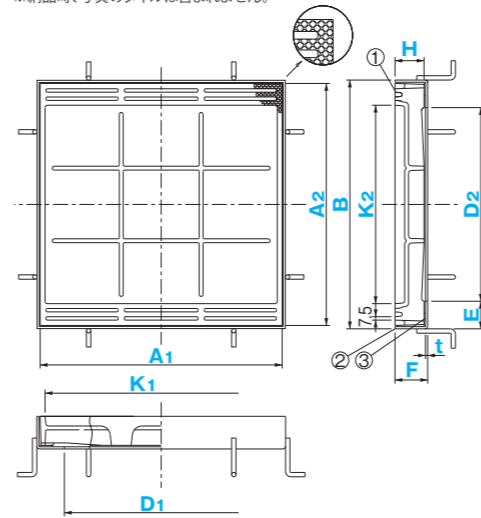
このページの共通仕様

●ステンレス製受枠も製作いたします。

鑄鉄製グレーチング



※納品時、写真のタイルは含まれません。



主要部品表(材質)  
①蓋 : FCD500-7  
②受 枠: SS400  
③パッキン: CR

化粧用ハイグレート・ジオ 集水樹蓋 ●細目スリット幅7.5mm

# KGSW-14

適用荷重 **T-14** 破壊荷重 **190kN** 貼り代 **20mm** スリップ防止

呼称	寸法表(単位:mm)・質量表				充填時 蓋質量 (kg)	枠			
	樹径 D1×D2	蓋		H		B	ExFxt	質量 (kg)	
300-14	300×300	400×400	380×310		16	約21.3	414×414	57×67.5×4.5	7.3
450-14	450×450	550×550	530×460	60	33	約44	564×564		
600-14	600×600	700×700	680×610		53	約72	714×714		

呼称	破壊荷重 (kN)	載荷板
300-14	190以上	200×500
450-14		
600-14		

化粧用ハイグレート・ジオ 集水樹蓋 ●細目スリット幅7.5mm

# KGSW-6

適用荷重 **T-6** 破壊荷重 **80kN** 貼り代 **20mm** スリップ防止

呼称	寸法表(単位:mm)・質量表				充填時 蓋質量 (kg)	枠			
	樹径 D1×D2	蓋		H		B	ExFxt	質量 (kg)	
300-6	300×300	400×400	380×310		15	約20.3	414×414	57×67.5×4.5	7.3
450-6	450×450	550×550	530×460	60	32	約43	564×564		
600-6	600×600	700×700	680×610		52	約71	714×714		

呼称	破壊荷重 (kN)	載荷板
300-6	80以上	200×500
450-6		
600-6		

化粧用ハイグレート・ジオ 集水樹蓋 ●細目スリット幅7.5mm

# KGSW-2

適用荷重 **T-2** 破壊荷重 **30kN** 貼り代 **20mm** スリップ防止

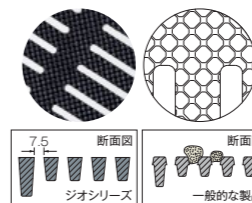
呼称	寸法表(単位:mm)・質量表				充填時 蓋質量 (kg)	枠			
	樹径 D1×D2	蓋		H		B	ExFxt	質量 (kg)	
300-2	300×300	400×400	380×310		14	約19.3	414×414	57×67.5×4.5	7.3
450-2	450×450	550×550	530×460	60	31	約42	564×564		
600-2	600×600	700×700	680×610		51	約70	714×714		

呼称	破壊荷重 (kN)	載荷板
300-2	30以上	200×500
450-2		
600-2		



安全性を高めたジオシリーズ。

歩行者や自転車の安全性を優先させる設計思想から生まれた製品が「HI GRATE GEO」です。スリット幅は、7.5mmと細目に設計していますので、安定した歩行を確保するとともに、ヒール・車椅子・杖などがはまって食い込むことを防止します。



特殊な幾何学模様を鑄出すことにより、スリップ防止効果を発揮します。スリット部分は、歩行の安全性を確保するため、幅を7.5mmと細目にし、雨水や土砂などが滞留しにくい逆テーパ仕上げになっています。

オプション・関連商品



専用ハンドル  
H-K9  
▶P.218

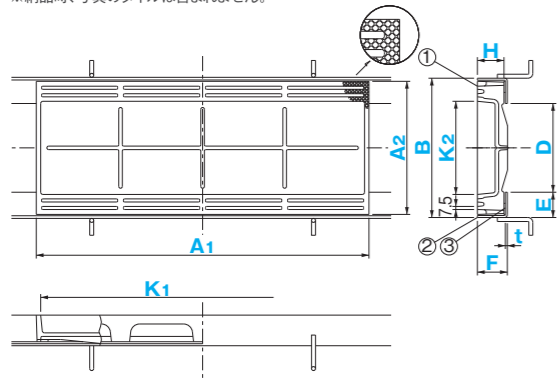
このページの共通仕様

●ステンレス製受枠も製作いたします。

鑄鉄製グレーチング



※納品時、写真のタイルは含まれません。



主要部品表(材質)  
①蓋 : FCD500-7  
②受 枠: SS400  
③パッキン: CR

- 化粧蓋
- 防臭蓋
- 防水蓋
- C・C・BOX
- 電設用  
ハンドホール蓋
- 角型鑄鉄蓋
- グラウンド  
マンホール
- ステンレス  
グレーチング
- 鑄鉄製  
グレーチング
- スリムライン  
グレート
- 上水道用  
製品
- 災害用  
マンホールトイレ
- 付属品
- 巻末資料

化粧用ハイグレート・ジオ ●細目スリット幅7.5mm

# KGM-14

適用荷重 **T-14** 破壊荷重 **190kN** 貼り代 **40mm** スリップ防止

呼称	寸法表(単位:mm)・質量表				充填時 蓋質量 (kg)	枠			
	溝幅 D	蓋 A1×A2 K1×K2		H		B	ExFxt	質量 (kg/wm)	
730-14	200	750×300	730×210	60	22	約35.5	314	57×67.5×4.5	7.2
735-14	250	750×350	730×260		25	約42	364		
740-14	300	750×400	730×310		28	約48	414		

呼称	破壊荷重 (kN)	載荷板
730-14	190以上	200 × 500
735-14		
740-14		

化粧用ハイグレート・ジオ ●細目スリット幅7.5mm

# KGM-6

適用荷重 **T-6** 破壊荷重 **80kN** 貼り代 **40mm** スリップ防止

呼称	寸法表(単位:mm)・質量表				充填時 蓋質量 (kg)	枠			
	溝幅 D	蓋 A1×A2 K1×K2		H		B	ExFxt	質量 (kg/wm)	
730-6	200	750×300	730×210	60	21	約34.5	314	57×67.5×4.5	7.2
735-6	250	750×350	730×260		24	約41	364		
740-6	300	750×400	730×310		27	約47	414		

呼称	破壊荷重 (kN)	載荷板
730-6	80以上	200×500
735-6		
740-6		

化粧用ハイグレート・ジオ ●細目スリット幅7.5mm

# KGM-2

適用荷重 **T-2** 破壊荷重 **30kN** 貼り代 **40mm** スリップ防止

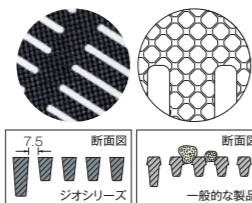
呼称	寸法表(単位:mm)・質量表				充填時 蓋質量 (kg)	枠			
	溝幅 D	蓋 A1×A2 K1×K2		H		B	ExFxt	質量 (kg/wm)	
730-2	200	750×300	730×210	60	20	約33.5	314	57×67.5×4.5	7.2
735-2	250	750×350	730×260		23	約40	364		
740-2	300	750×400	730×310		26	約46	414		

呼称	破壊荷重 (kN)	載荷板
730-2	30以上	200×500
735-2		
740-2		



安全性を高めたジオシリーズ。

歩行者や自転車の安全性を優先させる設計思想から生まれた製品が「HI GRATE GEO」です。スリット幅は、7.5mmと細目に設計していますので、安定した歩行を確保するとともに、ヒール・車椅子・杖などがはまって食い込むことを防止します。



特殊な幾何学模様を鑄出すことにより、スリップ防止効果を発揮します。スリット部分は、歩行の安全性を確保するため、幅を7.5mmと細目にし、雨水や土砂などが滞留しにくい逆テーパ仕上げになっています。

オプション・関連商品



専用ハンドル  
H-K9  
▶P.218

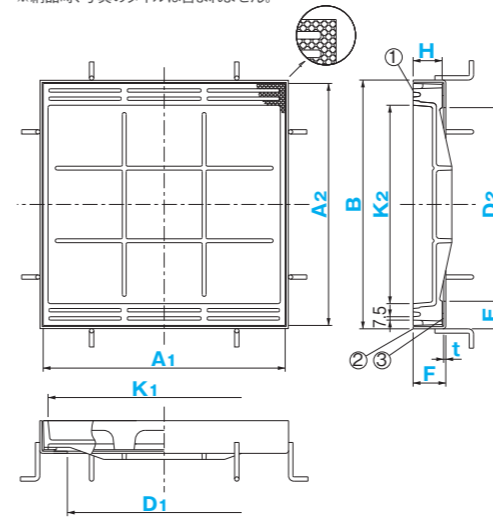
このページの共通仕様

●ステンレス製受枠も製作いたします。

鑄鉄製グレーチング



※納品時、写真のタイルは含まれません。



主要部品表(材質)  
①蓋 : FCD500-7  
②受 枠: SS400  
③パッキン: CR

- 化粧蓋
- 防臭蓋
- 防水蓋
- C・C・BOX
- 電設用  
ハンドホール蓋
- 角型鑄鉄蓋
- グラウンド  
マンホール
- ステンレス  
グレーチング
- 鑄鉄製  
グレーチング
- スリムライン  
グレート
- 上水道用  
製品
- 災害用  
マンホールトイレ
- 付属品
- 巻末資料

化粧用ハイグレート・ジオ 集水樹蓋 ●細目スリット幅7.5mm

# KGMW-14

適用荷重 **T-14** 破壊荷重 **190kN** 貼り代 **40mm** スリップ防止

呼称	寸法表(単位:mm)・質量表				充填時 蓋質量 (kg)	枠			
	樹径 D1×D2	蓋 A1×A2 K1×K2		H		B1×B2	ExFxt	質量 (kg)	
300-14	300×300	400×400	380×310	60	17	約27.6	414×414	57×67.5×4.5	7.3
450-14	450×450	550×550	530×460		34	約56	564×564		
600-14	600×600	700×700	680×610		54	約92.7	714×714		

呼称	破壊荷重 (kN)	載荷板
300-14	190以上	200×500
450-14		
600-14		

化粧用ハイグレート・ジオ 集水樹蓋 ●細目スリット幅7.5mm

# KGMW-6

適用荷重 **T-6** 破壊荷重 **80kN** 貼り代 **40mm** スリップ防止

呼称	寸法表(単位:mm)・質量表				充填時 蓋質量 (kg)	枠			
	樹径 D1×D2	蓋 A1×A2 K1×K2		H		B1×B2	ExFxt	質量 (kg)	
300-6	300×300	400×400	380×310	60	16	約26.6	414×414	57×67.5×4.5	7.3
450-6	450×450	550×550	530×460		33	約55	564×564		
600-6	600×600	700×700	680×610		53	約91.7	714×714		

呼称	破壊荷重 (kN)	載荷板
300-6	80以上	200×500
450-6		
600-6		

化粧用ハイグレート・ジオ 集水樹蓋 ●細目スリット幅7.5mm

# KGMW-2

適用荷重 **T-2** 破壊荷重 **30kN** 貼り代 **40mm** スリップ防止

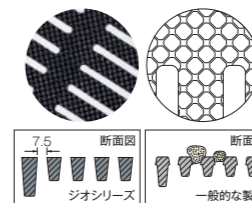
呼称	寸法表(単位:mm)・質量表				充填時 蓋質量 (kg)	枠			
	樹径 D1×D2	蓋 A1×A2 K1×K2		H		B1×B2	ExFxt	質量 (kg)	
300-2	300×300	400×400	380×310	60	15	約25.6	414×414	57×67.5×4.5	10.5
450-2	450×450	550×550	530×460		32	約54	564×564		
600-2	600×600	700×700	680×610		52	約90.7	714×714		

呼称	破壊荷重 (kN)	載荷板
300-2	30以上	200×500
450-2		
600-2		



安全性を高めたジオシリーズ。

歩行者や自転車の安全性を優先させる設計思想から生まれた製品が「HI GRATE GEO」です。スリット幅は、7.5mmと細目に設計していますので、安定した歩行を確保するとともに、ヒール・車椅子・杖などがはまって食い込むことを防止します。



特殊な幾何学模様を鑄出すことにより、スリップ防止効果を発揮します。スリット部分は、歩行の安全性を確保するため、幅を7.5mmと細目にし、雨水や土砂などが滞留しにくい逆テーパ仕上げになっています。

オプション・関連商品

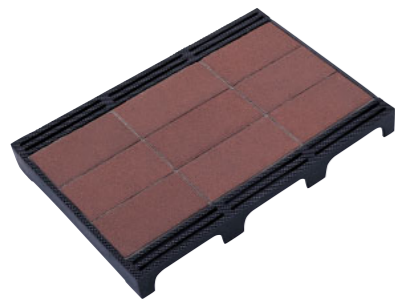


専用ハンドル  
H-K9  
▶P.218

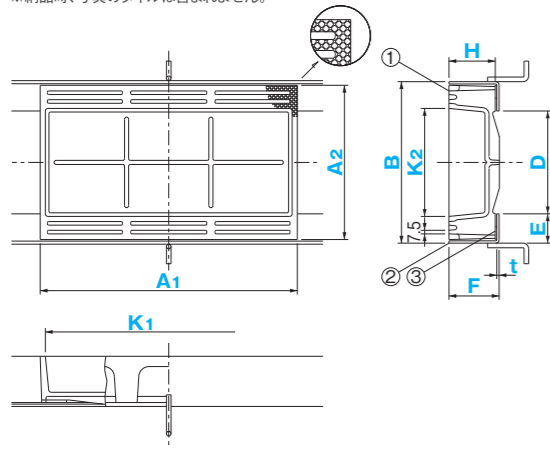
このページの共通仕様

●ステンレス製受枠も製作いたします。

鑄鉄製グレーチング



※納品時、写真のタイルは含まれません。



主要部品表(材質)  
①蓋 : FCD500-7  
②受 枠: SS400  
③パッキン: CR

- 化粧蓋
- 防臭蓋
- 防水蓋
- C・C-BOX
- 電設用  
ハンドホール蓋
- 角型鑄鉄蓋
- グラウンド  
マンホール
- ステンレス  
グレーチング
- 鑄鉄製  
グレーチング
- スリムライン  
グレーチング
- 上水道用  
製品
- 災害用  
マンホールトイレ
- 付属品
- 巻末資料

化粧用ハイグレート・ジオ ●細目スリット幅7.5mm ●インターロッキングブロック用

# KGL-14

適用荷重 **T-14** 破壊荷重 **190kN** 貼り代 **70mm** スリップ防止

呼称	寸法表(単位:mm)・質量表								
	溝幅	蓋			充填時 蓋質量 (kg)	枠			質量 (kg/wm)
D	A1×A2	K1×K2	H	B		ExFxt	質量		
530-14	200	500×300	480×210	90	20	約44	314	57×97.5×4.5	8.3
535-14	250	500×350	480×260	22	約52	364			
540-14	300	500×400	480×310	25	約60	414			

呼称	破壊荷重 (kN)	載荷板
530-14	190以上	200×500
535-14		
540-14		

化粧用ハイグレート・ジオ ●細目スリット幅7.5mm ●インターロッキングブロック用

# KGL-6

適用荷重 **T-6** 破壊荷重 **80kN** 貼り代 **70mm** スリップ防止

呼称	寸法表(単位:mm)・質量表								
	溝幅	蓋			充填時 蓋質量 (kg)	枠			質量 (kg/wm)
D	A1×A2	K1×K2	H	B		ExFxt	質量		
530-6	200	500×300	480×210	90	19	約43	314	57×97.5×4.5	8.3
535-6	250	500×350	480×260	21	約51	364			
540-6	300	500×400	480×310	24	約59	414			

呼称	破壊荷重 (kN)	載荷板
530-6	80以上	200×500
535-6		
540-6		

化粧用ハイグレート・ジオ ●細目スリット幅7.5mm ●インターロッキングブロック用

# KGL-2

適用荷重 **T-2** 破壊荷重 **30kN** 貼り代 **70mm** スリップ防止

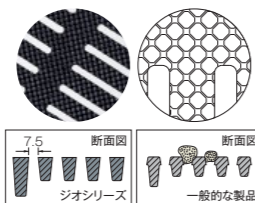
呼称	寸法表(単位:mm)・質量表								
	溝幅	蓋			充填時 蓋質量 (kg)	枠			質量 (kg/wm)
D	A1×A2	K1×K2	H	B		ExFxt	質量		
530-2	200	500×300	480×210	90	18	約42	314	57×97.5×4.5	8.3
535-2	250	500×350	480×260	20	約50	364			
540-2	300	500×400	480×310	23	約58	414			

呼称	破壊荷重 (kN)	載荷板
530-2	30以上	200×500
535-2		
540-2		



安全性を高めたジオシリーズ。

歩行者や自転車の安全性を優先させる設計思想から生まれた製品が「HI GRATE GEO」です。スリット幅は、7.5mmと細目に設計していますので、安定した歩行を確保するとともに、ヒール・車椅子・杖などがはまって食い込むことを防止します。



特殊な幾何学模様を鑄出すことにより、スリップ防止効果を発揮します。スリット部分は、歩行の安全性を確保するため、幅を7.5mmと細目にし、雨水や土砂などが滞留しにくい逆テーパ形状になっています。

オプション・関連商品

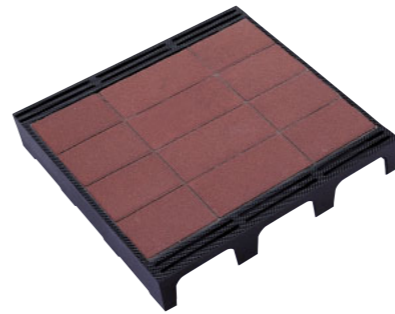


専用ハンドル  
H-K9  
▶P.218

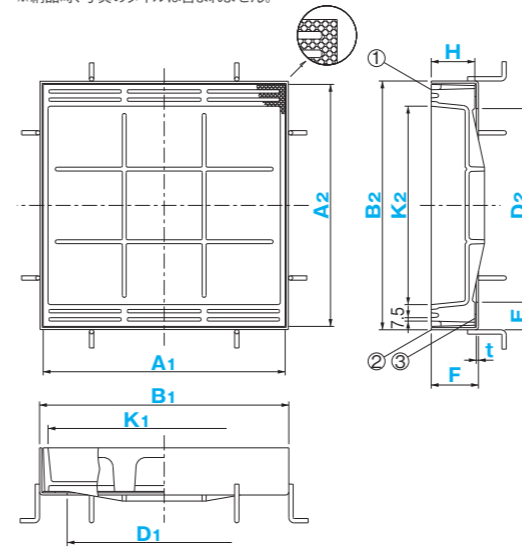
このページの共通仕様

●ステンレス製受枠も製作いたします。

鑄鉄製グレーチング



※納品時、写真のタイルは含まれません。



主要部品表(材質)  
①蓋 : FCD500-7  
②受 枠: SS400  
③パッキン: CR

化粧用ハイグレート・ジオ 集水樹蓋 ●細目スリット幅7.5mm ●インターロッキングブロック用

# KGLW-14

適用荷重 **T-14** 破壊荷重 **190kN** 貼り代 **70mm** スリップ防止

呼称	寸法表(単位:mm)・質量表								
	樹径	蓋			充填時 蓋質量 (kg)	枠			質量 (kg)
D1×D2	A1×A2	K1×K2	H	B1×B2		ExFxt	質量		
300-14	300×300	400×400	380×310	90	20	約39	414×414	57×97.5×4.5	9.5
450-14	450×450	550×550	530×460	37	約75	564×564			
600-14	600×600	700×700	680×610	56	約122	714×714			

呼称	破壊荷重 (kN)	載荷板
300-14	190以上	200×500
450-14		
600-14		

化粧用ハイグレート・ジオ 集水樹蓋 ●細目スリット幅7.5mm ●インターロッキングブロック用

# KGLW-6

適用荷重 **T-6** 破壊荷重 **80kN** 貼り代 **70mm** スリップ防止

呼称	寸法表(単位:mm)・質量表								
	樹径	蓋			充填時 蓋質量 (kg)	枠			質量 (kg)
D1×D2	A1×A2	K1×K2	H	B1×B2		ExFxt	質量		
300-6	300×300	400×400	380×310	90	19	約38	414×414	57×97.5×4.5	9.5
450-6	450×450	550×550	530×460	36	約74	564×564			
600-6	600×600	700×700	680×610	55	約121	714×714			

呼称	破壊荷重 (kN)	載荷板
300-6	80以上	200×500
450-6		
600-6		

化粧用ハイグレート・ジオ 集水樹蓋 ●細目スリット幅7.5mm ●インターロッキングブロック用

# KGLW-2

適用荷重 **T-2** 破壊荷重 **30kN** 貼り代 **70mm** スリップ防止

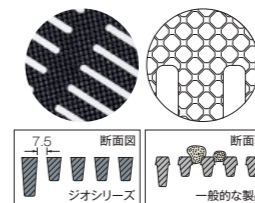
呼称	寸法表(単位:mm)・質量表								
	樹径	蓋			充填時 蓋質量 (kg)	枠			質量 (kg)
D1×D2	A1×A2	K1×K2	H	B1×B2		ExFxt	質量		
300-2	300×300	400×400	380×310	90	18	約37	414×414	57×97.5×4.5	9.5
450-2	450×450	550×550	530×460	35	約73	564×564			
600-2	600×600	700×700	680×610	54	約120	714×714			

呼称	破壊荷重 (kN)	載荷板
300-2	30以上	200×500
450-2		
600-2		



安全性を高めたジオシリーズ。

歩行者や自転車の安全性を優先させる設計思想から生まれた製品が「HI GRATE GEO」です。スリット幅は、7.5mmと細目に設計していますので、安定した歩行を確保するとともに、ヒール・車椅子・杖などがはまって食い込むことを防止します。



特殊な幾何学模様を鑄出すことにより、スリップ防止効果を発揮します。スリット部分は、歩行の安全性を確保するため、幅を7.5mmと細目にし、雨水や土砂などが滞留しにくい逆テーパ形状になっています。

オプション・関連商品



専用ハンドル  
H-K9  
▶P.218

このページの共通仕様

●ステンレス製受枠も製作いたします。





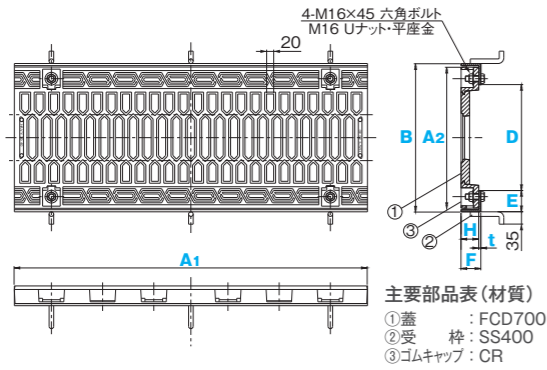
鑄鉄製グレーチング



横断用溝蓋  
**HAVY-LH-30**

適用荷重 **T-25** 破壊荷重 **420kN** ボルト固定

呼称	寸法表(単位:mm)・質量表						破壊荷重(kN)	載荷板
	溝幅	蓋		枠		総質量(kg)		
	D	A1xA2	H	B	ExFxt			
40	300	1000×400	50	36.6	420	60×56×6	47.8	420以上 200×500
50	400	1000×500	50	47.5	520	60×56×6	58.7	
60	500	1000×600	50	64.3	620	60×56×6	75.5	
80	700	500×800	50	56.7	820	60×56×6	62.8	
90	800	500×900	50	66.1	920	60×56×6	72.2	



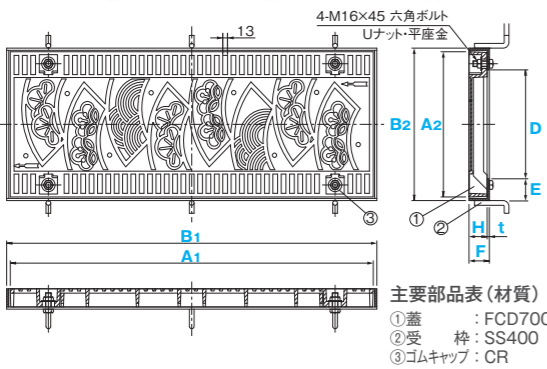
- 化粧蓋
- 防臭蓋
- 防水蓋
- C・C・BOX
- 電設用  
ハンドホール蓋
- 角型鑄鉄蓋
- グラウンド  
マンホール
- ステンレス  
グレーチング
- 鑄鉄製  
グレーチング
- スリムライン  
グレート
- 上水道用  
製品
- 災害用  
マンホールトイレ
- 付属品
- 巻末資料



横断用溝蓋 ●デザイン  
**HAVY-S-20**

適用荷重 **T-20** 破壊荷重 **340kN** ボルト固定

呼称	寸法表(単位:mm)・質量表						破壊荷重(kN)	載荷板
	溝幅	蓋		枠		質量(kg)		
	D	A1xA2	H	B1xB2	ExFxt			
40	300	1000×400	50	30.0	1020×420	60×56×6	13.1	340以上 200×500



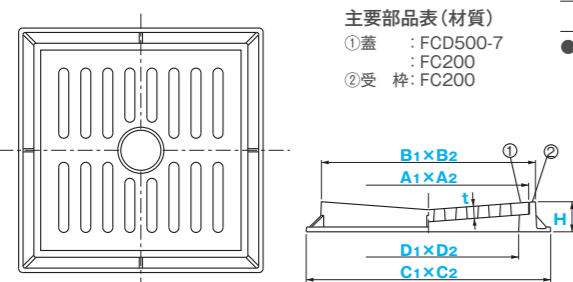
●本品以外にも御要望のデザインを鑄出しすることができます。お問い合わせください。



枠付集水樹蓋 ●2方集水用  
**V**

適用荷重 **T-20** (FCD製) 適用荷重 **T-2** (FC製)

呼称	寸法表(単位:mm)							蓋質量(kg)	総質量(kg)
	樹径	蓋		枠			H		
	D1xD2	A1xA2	t	B1xB2	C1xC2				
350	350×350	400×400	22	434×434	520×520		19	45	
450	450×450	500×500	30	534×534	610×610	75	40	80	
500×650	500×650	550×700	30	584×734	670×820		56	97	



●ご要望により中央部にマーク・文字をお入れ致します。

鑄鉄製グレーチング

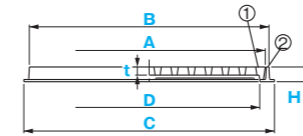
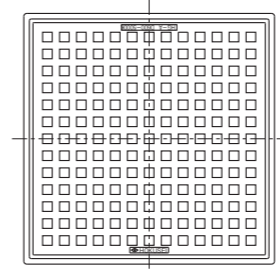


重荷重枠付格子蓋  
**HG-AD**

適用荷重 **T-20** 破壊荷重 **200kN** 破壊荷重 **100kN**

空調調和・衛生工学会規格 (SHASE-S209)

呼称	寸法表(単位:mm)						蓋質量(kg)	総質量(kg)	破壊荷重(kN)	載荷板
	樹径	蓋		枠		H				
	D	A	t	B	C					
300	300	330	20	350	380	40	11.5	16.9	100以上	φ170
350	350	380		400	430		15.1	21.3		
400	400	430		450	480		19.3	26.2		
450	450	480	22	500	530	200以上	23.9	31.6	φ330	
500	500	530		550	580		29.9	38.5		
600	600	630		650	680		42.5	52.6		
700	700	730	24	754	780		60.3	72.0		



主要部品表(材質)  
①蓋 : FCD500-7 (HG-AD)  
FC200 (HG-A/HG-B)  
②受 枠: FC200

- 化粧蓋
- 防臭蓋
- 防水蓋
- C・C・BOX
- 電設用  
ハンドホール蓋
- 角型鑄鉄蓋
- グラウンド  
マンホール
- ステンレス  
グレーチング
- 鑄鉄製  
グレーチング
- スリムライン  
グレート
- 上水道用  
製品
- 災害用  
マンホールトイレ
- 付属品
- 巻末資料

中荷重枠付格子蓋  
**HG-A**

適用荷重 **T-6** 破壊荷重 **60kN**

空調調和・衛生工学会規格 (SHASE-S209)

呼称	寸法表(単位:mm)						蓋質量(kg)	総質量(kg)	破壊荷重(kN)	載荷板
	樹径	蓋		枠		H				
	D	A	t	B	C					
300	300	330	20	350	380	40	11.5	16.9	60以上	φ170
350	350	380		400	430		15.1	21.3		
400	400	430		450	480		19.9	26.8		
450	450	480	24	500	530	60以上	25.5	33.2	φ170	
500	500	530		550	580		31.8	40.4		
600	600	630		650	680		44.9	55.0		
700	700	730	26	754	780		64.0	75.7		

軽荷重枠付格子蓋  
**HG-B**

適用荷重 **T-2** 破壊荷重 **20kN**

空調調和・衛生工学会規格 (SHASE-S209)

呼称	寸法表(単位:mm)						蓋質量(kg)	総質量(kg)	破壊荷重(kN)	載荷板
	樹径	蓋		枠		H				
	D	A	t	B	C					
300	300	330	14	350	380	40	9.2	14.6	20以上	φ150
350	350	380		400	430		12.3	18.5		
400	400	430		450	480		15.4	22.3		
450	450	480	16	500	530	200以上	18.9	26.6	φ150	
500	500	530		550	580		24.2	32.8		
600	600	630		650	680		33.7	43.8		

## 鑄鉄製グレーチング

化粧蓋

防臭蓋

防水蓋

C・C・BOX

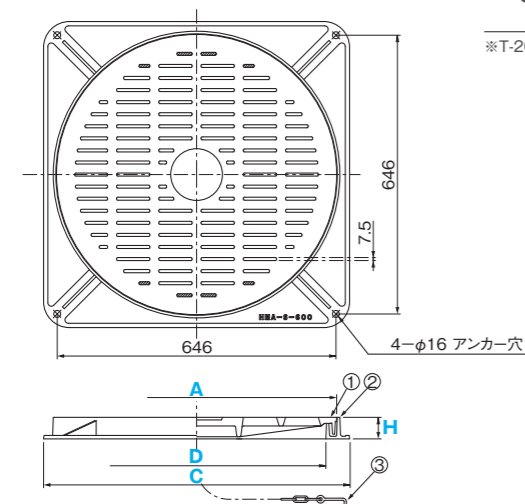
電設用  
ハンドホール蓋

角型鑄鉄蓋

グラウンド  
マンホールステンレス  
グレーチング鑄鉄製  
グレーチングスリムライン  
グレーチング上水道用  
製品災害用  
マンホールトイレ

付属品

巻末資料



中荷重 丸形角枠付集水樹蓋 ●細目スリット幅7.5mm

# HFA-S

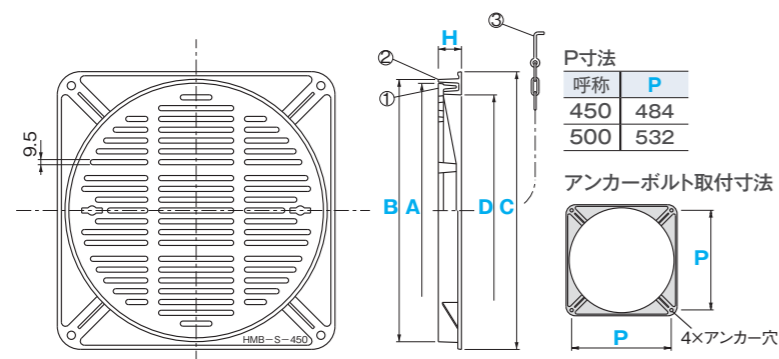
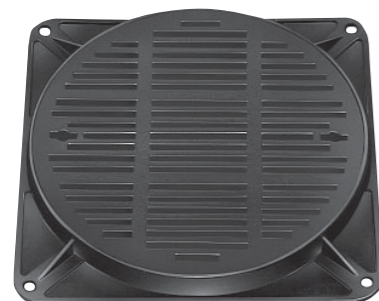
適用荷重  
**T-6**破壊荷重  
**60kN**

呼称	寸法表(単位:mm)				蓋質量(kg)	総質量(kg)	破壊荷重(kN)	載荷板
	柵径 D	蓋 A	枠 C H					
600	600	650	710	50	32	50	60以上	φ170

※T-20用についてはお問い合わせ下さい。

主要部品表(材質)

- ①蓋 : FC200
- ②受 枠 : FC200
- ③クサリ : SS400



丸形角枠付集水樹蓋 ●細目スリット幅9.5mm

# GFH

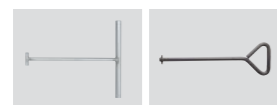
適用荷重  
**T-2**

呼称	寸法表(単位:mm)					蓋質量(kg)	総質量(kg)
	柵径 D	蓋 A	B	C	H		
450	450	495	510	540	45	16	26
500	500	545	557	590	45	21	31

主要部品表(材質)

- ①蓋 : FC200
- ②受 枠 : FC200
- ③クサリ : SS400

## オプション・関連商品



HFA-S専用ハンドル H-K8  
GFH専用ハンドル H-GL  
▶P.218 ▶P.218