

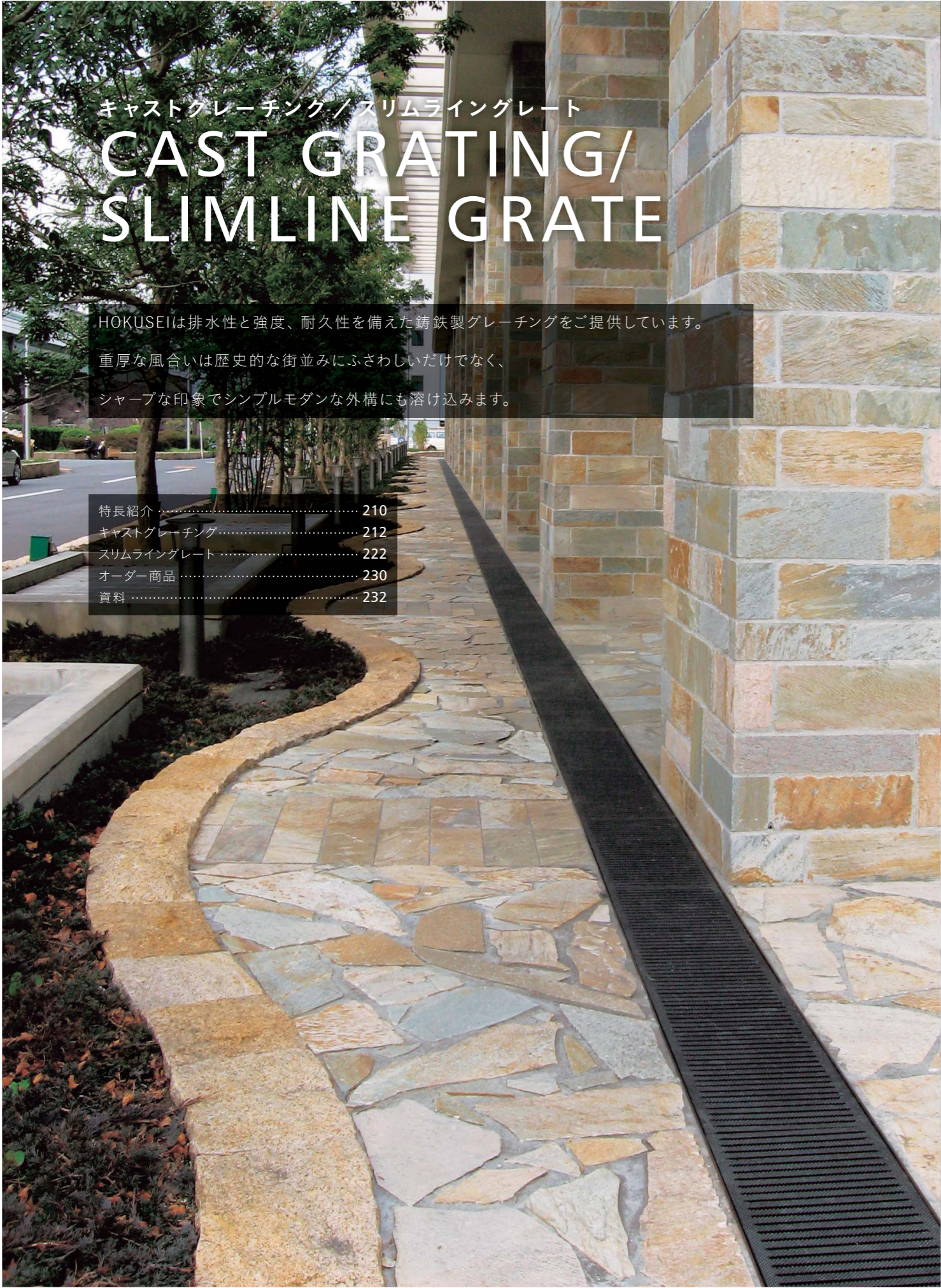
キャストグレーチング / スリムライングレーチング

# CAST GRATING / SLIMLINE GRATE

HOKUSEIは排水性と強度、耐久性を備えた鋳鉄製グレーチングをご提供しています。

重厚な風合いは歴史的な街並みにふさわしいだけでなく、  
シャープな印象でシンプルモダンな外構にも溶け込みます。

特長紹介	210
キャストグレーチング	212
スリムライングレーチング	222
オーダー商品	230
資料	232



キャストグレーチング / スリムライングレーチング

# CAST GRATING / SLIMLINE GRATE

## 〈CAST GRATING〉

### 鋳鉄製側溝用グレーチング蓋 / ます蓋 【GFG series】

7.5mm細目スリット / スリップ防止模様の現場打ち用ベーシックタイプです。



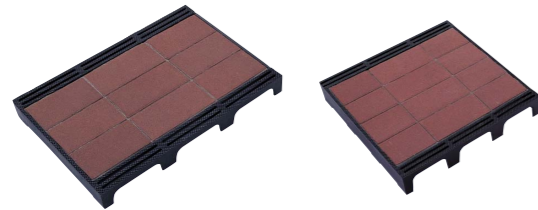
### 鋳鉄製横断用グレーチング蓋 / ます蓋 【GBG series】

蓋と受枠をボルトで固定することにより車道用 T-25 まで対応。



### 鋳鉄製化粧側溝用グレーチング蓋 / ます蓋 【KGL series】

貼り代70mmでインターロッキングブロック対応。



### 鋳鉄製U字溝用グレーチング蓋 【GFT series】

U字溝に直置きできるタイプです。



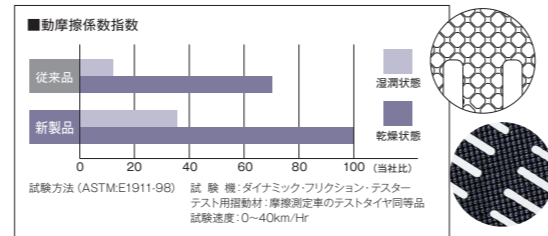
## 安全性を高めたジオシリーズ。HI GRATE GEO

歩行者や自転車の安全性を優先させる設計思想から生まれた製品が「HI GRATE GEO」です。バリアフリーの視点を取り入れたユニバーサルデザイン技術を結集した製品として自信をもってお届けします。

### 〈HI GRATE GEOの特徴〉

#### (1) 「GEO柄」の採用

グレーチング表面に、幾何学模様(GEOMETRIC DESIGN)を独自の技術で鋳出すことで、洗練されたデザイン性と優れたスリップ防止効果を発揮します。ゴルフボールのディンプル状の突起は、そのサイズの最適化を図り、スリップ防止効果を確保しながら突起に足を取られない仕様としています。



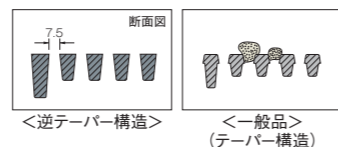
#### (2) 7.5mmの細目スリット

スリット幅を7.5mmと細くすることによって、安定した歩行を確保すると共に、ヒール・車椅子・杖などがはまって食い込む事を防止します。



#### (3) 逆テーパースリット形状

スリット部分は、小石などが滞留しにくい、逆テーパースリット形状としています。



上記以外にもPC-4型プレキャスト用グレーチング、横断用溝蓋などもあります。また、SUS材グレーチングもご用意しています。詳細は営業担当までお問い合わせ下さい。

## 〈SLIMLINE GRATE〉

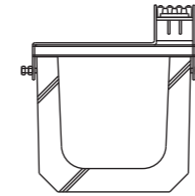
### U字溝用スリットグレーチング 【HSL series】

スリットタイプと設置個所別タイプを組み合わせ使用します。

#### 〈スリットタイプ〉

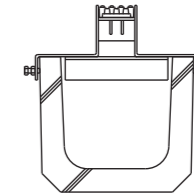
##### ● サイドスリット

スリットをU字溝片側に寄せているため、敷地境界部への設置もスムーズ。



##### ● センタースリット

スリットをU字溝センターに配置。実開口面積が広く取れます。



#### 〈設置個所別タイプ〉

##### ● U字溝用



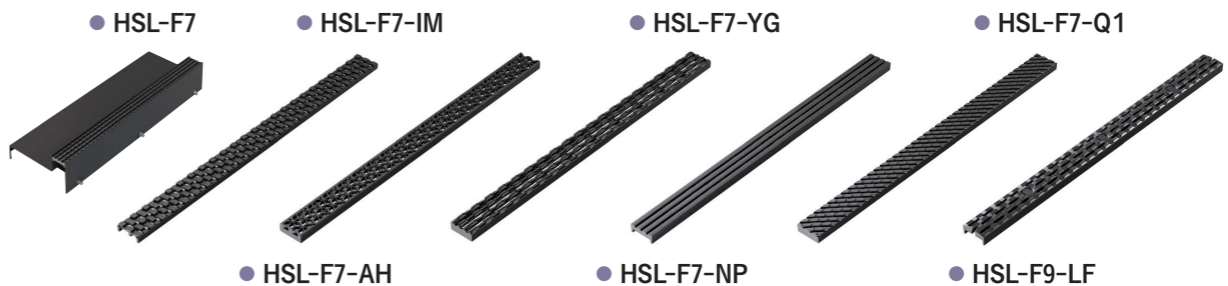
##### ● 掃除口用



##### ● 集水樹用



#### 〈蓋(スリット)の選定〉



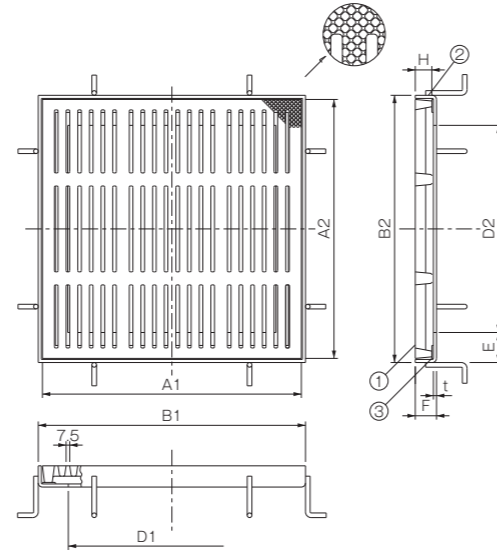
上記以外のさまざまな鋳物製グレーチング表柄も製作可能です。さらに、SUS、SS材スリットもご用意しています。詳細は営業担当までお問い合わせ下さい。



ハイグレート・ジオ  
集水柵蓋

# GFGW

細目 7.5mm  
構内用



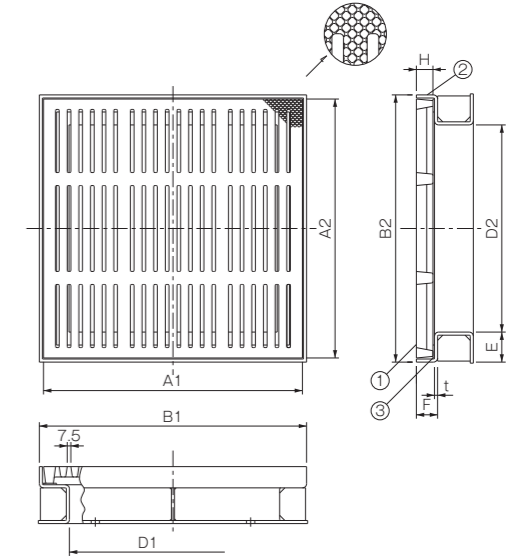
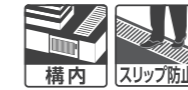
■主要部品表

No.	部品	材質
1	蓋	FCD500-7
2	受枠	SS400
3	パッキン	CR

ハイグレート・ジオ  
集水柵蓋

# GFGCW

細目 7.5mm  
インターロッキングブロック用



■主要部品表

No.	部品	材質
1	蓋	FCD500-7
2	受枠	SS400
3	パッキン	CR

## GFGW-25

適用荷重  
**T-25**

■寸法表/質量・適用荷重表

呼称	寸法	蓋			枠			破壊荷重 (kN)	載荷板	
		樹径	A1×A2	H	B1×B2	E×F×t	質量 (kg)			
GFGW-300-25	300×300	300×300	400×400	32	19	416×416	58×41×6	7.1	330 以上	200 × 500
GFGW-450-25	450×450	450×450	550×550		36	566×566	58×41×6	9.4		
GFGW-600-25	600×600	600×600	700×700		70	716×716	58×41×6	11.9		

(単位: mm)

## GFGW-14

適用荷重  
**T-14**

■寸法表/質量・適用荷重表

呼称	寸法	蓋			枠			破壊荷重 (kN)	載荷板	
		樹径	A1×A2	H	B1×B2	E×F×t	質量 (kg)			
GFGW-300-14	300×300	300×300	350×350	32	15	364×364	32×39.5×4.5	4.2	190 以上	200 × 500
GFGW-450-14	450×450	450×450	500×500		26	514×514	32×39.5×4.5	5.7		
GFGW-600-14	600×600	600×600	650×650		47	664×664	32×39.5×4.5	7.3		

(単位: mm)

## GFGW-6

適用荷重  
**T-6**

■寸法表/質量・適用荷重表

呼称	寸法	蓋			枠			破壊荷重 (kN)	載荷板	
		樹径	A1×A2	H	B1×B2	E×F×t	質量 (kg)			
GFGW-300-6	300×300	300×300	350×350	32	14	364×364	32×39.5×4.5	4.2	80 以上	200 × 500
GFGW-450-6	450×450	450×450	500×500		25	514×514	32×39.5×4.5	5.7		
GFGW-600-6	600×600	600×600	650×650		36	664×664	32×39.5×4.5	7.3		

(単位: mm)

## GFGW-2

適用荷重  
**T-2**

■寸法表/質量・適用荷重表

呼称	寸法	蓋			枠			破壊荷重 (kN)	載荷板	
		樹径	A1×A2	H	B1×B2	E×F×t	質量 (kg)			
GFGW-300-2	300×300	300×300	350×350	32	13	364×364	32×39.5×4.5	4.2	30 以上	200 × 500
GFGW-450-2	450×450	450×450	500×500		23	514×514	32×39.5×4.5	5.7		
GFGW-600-2	600×600	600×600	650×650		35	664×664	32×39.5×4.5	7.3		

(単位: mm)

## GFGCW-25

適用荷重  
**T-25**

■寸法表/質量・適用荷重表

呼称	寸法	蓋			枠			破壊荷重 (kN)	載荷板	
		樹径	A1×A2	H	B1×B2	E×F×t	質量 (kg)			
GFGCW-300-25	300×300	300×300	400×400	32	19	416×416	58×41×6	14.7	330 以上	200 × 500
GFGCW-450-25	450×450	450×450	550×550		36	566×566	58×41×6	19.2		
GFGCW-600-25	600×600	600×600	700×700		70	716×716	58×41×6	24.2		

(単位: mm)

## GFGCW-14

適用荷重  
**T-14**

■寸法表/質量・適用荷重表

呼称	寸法	蓋			枠			破壊荷重 (kN)	載荷板	
		樹径	A1×A2	H	B1×B2	E×F×t	質量 (kg)			
GFGCW-300-14	300×300	300×300	350×350	32	15	364×364	32×39.5×4.5	9.0	190 以上	200 × 500
GFGCW-450-14	450×450	450×450	500×500		26	514×514	32×39.5×4.5	12.0		
GFGCW-600-14	600×600	600×600	650×650		47	664×664	32×39.5×4.5	15.0		

(単位: mm)

## GFGCW-6

適用荷重  
**T-6**

■寸法表/質量・適用荷重表

呼称	寸法	蓋			枠			破壊荷重 (kN)	載荷板	
		樹径	A1×A2	H	B1×B2	E×F×t	質量 (kg)			
GFGCW-300-6	300×300	300×300	350×350	32	14	364×364	32×39.5×4.5	9.0	80 以上	200 × 500
GFGCW-450-6	450×450	450×450	500×500		25	514×514	32×39.5×4.5	12.0		
GFGCW-600-6	600×600	600×600	650×650		36	664×664	32×39.5×4.5	15.0		

(単位: mm)

## GFGCW-2

適用荷重  
**T-2**

■寸法表/質量・適用荷重表

呼称	寸法	蓋			枠			破壊荷重 (kN)	載荷板	
		樹径	A1×A2	H	B1×B2	E×F×t	質量 (kg)			
GFGCW-300-2	300×300	300×300	350×350	32	13	364×364	32×39.5×4.5	9.0	30 以上	200 × 500
GFGCW-450-2	450×450	450×450	500×500		23	514×514	32×39.5×4.5	12.0		
GFGCW-600-2	600×600	600×600	650×650		35	664×664	32×39.5×4.5	15.0		

(単位: mm)

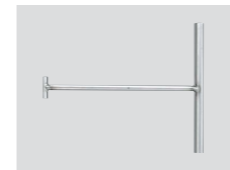
オプション・関連商品



専用ハンドル  
H-K8

※受枠の詳細はP.232をご覧ください。  
※ステンレス製受枠も製作いたします。

オプション・関連商品



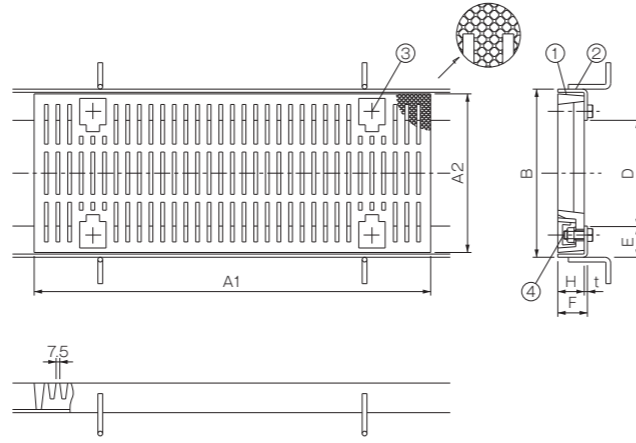
専用ハンドル  
H-K8

※受枠の詳細はP.232をご覧ください。  
※ステンレス製受枠も製作いたします。

ハイグレート・ジオ  
GBG



細目 7.5mm
車道用 (ボルト固定式)
騒音防止型



■主要部品表

No.	部品	材質
1	蓋	FCD500-7
2	受 枠	SS400
3	ボルト保護カバー	CR
4	ボルト	SUS304

GBG-25

適用荷重  
T-25

■寸法表/質量・適用荷重表

呼称	寸法	溝 幅	蓋		枠			破壊荷重 (kN)	載荷板
			D	A1×A2	H	質量 (kg)	B		
GBG-730-25	200	750×300	50	33	318	59×56×6	12.0	550以上	200×500
GBG-735-25	250	750×350		38	368	59×56×6	12.0		
GBG-740-25	300	750×400		43	418	59×56×6	12.0		
受枠 DL	定尺 1.5m								
受枠 DLH	定尺 1.5m インターロッキングブロック用								

GBG-14

適用荷重  
T-14

■寸法表/質量・適用荷重表

呼称	寸法	溝 幅	蓋		枠			破壊荷重 (kN)	載荷板
			D	A1×A2	H	質量 (kg)	B		
GBG-730-14	200	750×300	50	32	318	59×56×6	12.0	310以上	200×500
GBG-735-14	250	750×350		36	368	59×56×6	12.0		
GBG-740-14	300	750×400		41	418	59×56×6	12.0		
受枠 DL	定尺 1.5m								
受枠 DLH	定尺 1.5m インターロッキングブロック用								

オプション・関連商品



専用ハンドル  
H-K8  
T型ボックスレンチ 2面幅24用

[GBG・GBGW・GBGCW共通]

※受枠の詳細はP.232をご覧ください。  
※ステンレス製受枠も製作いたします。

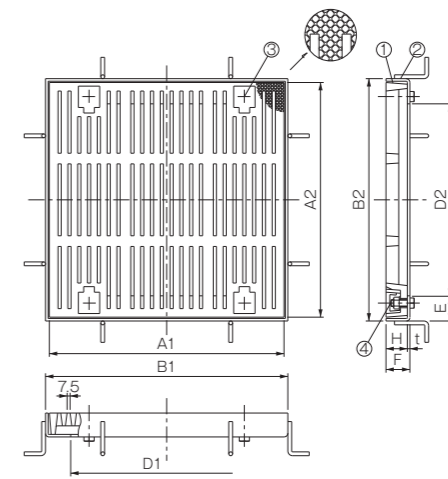
[GBG]

●アールをつけたものはご相談下さい。

ハイグレート・ジオ  
集水枱蓋  
GBGW



細目 7.5mm
車道用 (ボルト固定式)
騒音防止型



■主要部品表

No.	部品	材質
1	蓋	FCD500-7
2	受 枠	SS400
3	ボルト保護カバー	CR
4	ボルト	SUS304

GBGW-25

適用荷重  
T-25

■寸法表/質量・適用荷重表

呼称	寸法	溝 径	蓋		枠			破壊荷重 (kN)	載荷板
			D1×D2	A1×A2	H	質量 (kg)	B1×B2		
GBGW-300-25	300×300	400×400	50	30	418×418	59×56×6	8.0	550以上	200×500
GBGW-450-25	450×450	550×550		43	568×568	59×56×6	11.0		
GBGW-600-25	600×600	700×700		66	718×718	59×56×6	14.0		

GBGW-14

適用荷重  
T-14

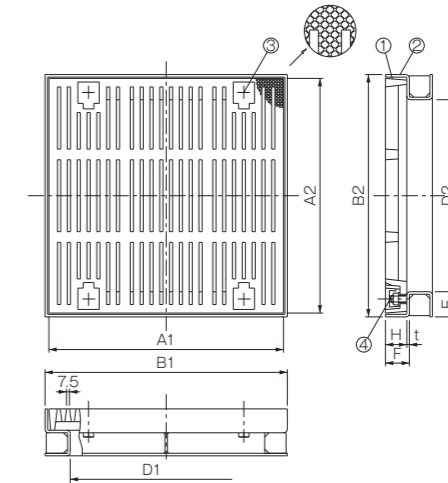
■寸法表/質量・適用荷重表

呼称	寸法	溝 径	蓋		枠			破壊荷重 (kN)	載荷板
			D1×D2	A1×A2	H	質量 (kg)	B1×B2		
GBGW-300-14	300×300	400×400	50	29	418×418	59×56×6	8.0	310以上	200×500
GBGW-450-14	450×450	550×550		41	568×568	59×56×6	11.0		
GBGW-600-14	600×600	700×700		63	718×718	59×56×6	14.0		

ハイグレート・ジオ  
集水枱蓋  
GBGCW



細目 7.5mm
車道用 (ボルト固定式)
騒音防止型
インターロッキングブロック用



■主要部品表

No.	部品	材質
1	蓋	FCD500-7
2	受 枠	SS400
3	ボルト保護カバー	CR
4	ボルト	SUS304

GBGCW-25

適用荷重  
T-25

■寸法表/質量・適用荷重表

呼称	寸法	溝 径	蓋		枠			破壊荷重 (kN)	載荷板
			D1×D2	A1×A2	H	質量 (kg)	B1×B2		
GBGCW-300-25	300×300	400×400	50	30	418×418	59×56×6	17.0	550以上	200×500
GBGCW-450-25	450×450	550×550		43	568×568	59×56×6	23.5		
GBGCW-600-25	600×600	700×700		66	718×718	59×56×6	29.5		

GBGCW-14

適用荷重  
T-14

■寸法表/質量・適用荷重表

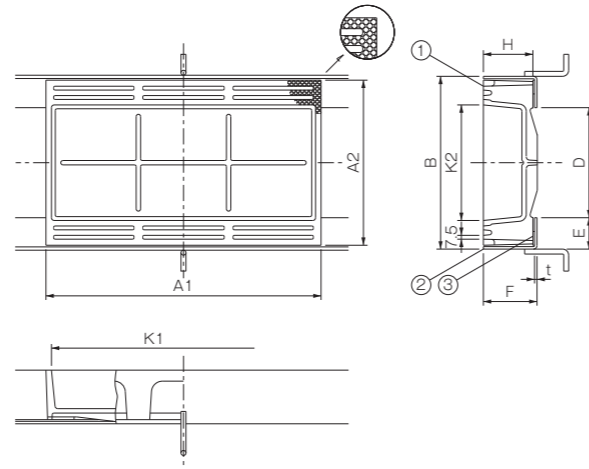
呼称	寸法	溝 径	蓋		枠			破壊荷重 (kN)	載荷板
			D1×D2	A1×A2	H	質量 (kg)	B1×B2		
GBGCW-300-14	300×300	400×400	50	29	418×418	59×56×6	17.0	310以上	200×500
GBGCW-450-14	450×450	550×550		41	568×568	59×56×6	23.5		
GBGCW-600-14	600×600	700×700		63	718×718	59×56×6	29.5		

化粧用ハイグレート・ジオ  
**KGL**

充填深さ 70mm  
細目 7.5mm  
インターロッキングブロック用



※納品時、写真のブロックは含まれません



■主要部品表

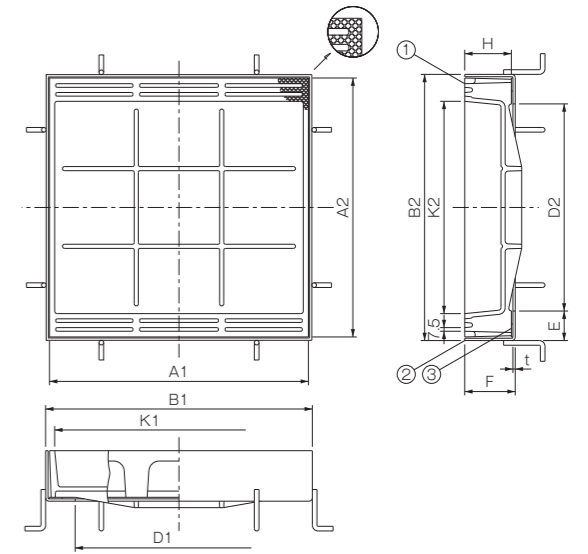
No.	部品	材質
1	蓋	FCD500-7
2	受 枠	SS400
3	パッキン	CR

化粧用ハイグレート・ジオ  
集水枱蓋  
**KGLW**

充填深さ 70mm  
細目 7.5mm  
インターロッキングブロック用



※納品時、写真のブロックは含まれません



■主要部品表

No.	部品	材質
1	蓋	FCD500-7
2	受 枠	SS400
3	パッキン	CR

**KGL-14**

適用荷重  
**T-14**

■寸法表／質量・適用荷重表

呼称	寸法	蓋				質量 (kg)	充填時蓋質量 (kg)	枠			破壊荷重 (kN)	載荷板
		D	A1×A2	K1×K2	H			B	E×F×t	質量 (kg/m)		
KGL-530-14	200	500×300	480×210	90	20	44	314	57×97.5×4.5	8.3	190以上	200×500	
KGL-540-14	300	500×400	480×310		25	60	414	57×97.5×4.5	8.3			
受枠	定尺 1.0 m											

(単位: mm)

**KGLW-14**

適用荷重  
**T-14**

■寸法表／質量・適用荷重表

呼称	寸法	樹径	蓋				質量 (kg)	充填時蓋質量 (kg)	枠		破壊荷重 (kN)	載荷板
			A1×A2	K1×K2	H	B1×B2			E×F×t			
KGLW-300-14	300×300	300	400×400	380×310	90	20	39	414×414	57×97.5×4.5	190以上	200×500	
KGLW-450-14	450×450	450	550×550	530×460		37	75	564×564	57×97.5×4.5			
KGLW-600-14	600×600	600	700×700	680×610		56	122	714×714	57×97.5×4.5			

(単位: mm)

**KGL-6**

適用荷重  
**T-6**

■寸法表／質量・適用荷重表

呼称	寸法	蓋				質量 (kg)	充填時蓋質量 (kg)	枠			破壊荷重 (kN)	載荷板
		D	A1×A2	K1×K2	H			B	E×F×t	質量 (kg/m)		
KGL-530-6	200	500×300	480×210	90	19	43	314	57×97.5×4.5	8.3	80以上	200×500	
KGL-540-6	300	500×400	480×310		24	59	414	57×97.5×4.5	8.3			
受枠	定尺 1.0 m											

(単位: mm)

**KGLW-6**

適用荷重  
**T-6**

■寸法表／質量・適用荷重表

呼称	寸法	樹径	蓋				質量 (kg)	充填時蓋質量 (kg)	枠		破壊荷重 (kN)	載荷板
			A1×A2	K1×K2	H	B1×B2			E×F×t			
KGLW-300-6	300×300	300	400×400	380×310	90	19	38	414×414	57×97.5×4.5	80以上	200×500	
KGLW-450-6	450×450	450	550×550	530×460		36	74	564×564	57×97.5×4.5			
KGLW-600-6	600×600	600	700×700	680×610		55	121	714×714	57×97.5×4.5			

(単位: mm)

**KGL-2**

適用荷重  
**T-2**

■寸法表／質量・適用荷重表

呼称	寸法	蓋				質量 (kg)	充填時蓋質量 (kg)	枠			破壊荷重 (kN)	載荷板
		D	A1×A2	K1×K2	H			B	E×F×t	質量 (kg/m)		
KGL-530-2	200	500×300	480×210	90	18	42	314	57×97.5×4.5	8.3	30以上	200×500	
KGL-540-2	300	500×400	480×310		23	58	414	57×97.5×4.5	8.3			
受枠	定尺 1.0 m											

(単位: mm)

**KGLW-2**

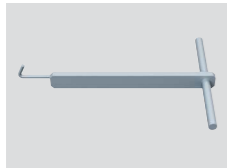
適用荷重  
**T-2**

■寸法表／質量・適用荷重表

呼称	寸法	樹径	蓋				質量 (kg)	充填時蓋質量 (kg)	枠		破壊荷重 (kN)	載荷板
			A1×A2	K1×K2	H	B1×B2			E×F×t			
KGLW-300-2	300×300	300	400×400	380×310	90	18	37	414×414	57×97.5×4.5	30以上	200×500	
KGLW-450-2	450×450	450	550×550	530×460		35	73	564×564	57×97.5×4.5			
KGLW-600-2	600×600	600	700×700	680×610		54	120	714×714	57×97.5×4.5			

(単位: mm)

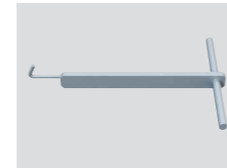
オプション・関連商品



専用ハンドル  
H-K14

※受枠の詳細はP.232をご覧ください。  
※ステンレス製受枠も製作いたします。

オプション・関連商品



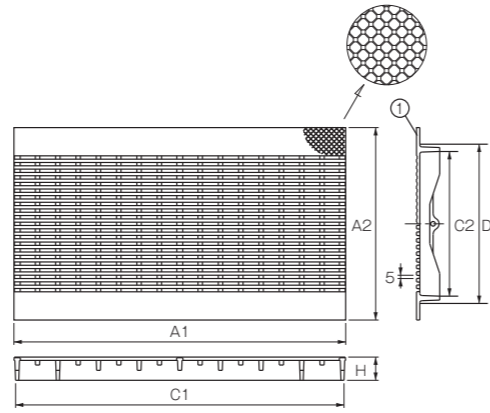
専用ハンドル  
H-K14

※受枠の詳細はP.232をご覧ください。

ハイグレート・ジオ  
GFTG



極細目 5mm  
U字溝用



■主要部品表

No.	部品	材質
1	蓋	FCD450-10

GFTG

適用荷重  
T-14

■寸法表／質量・適用荷重表

(単位: mm)

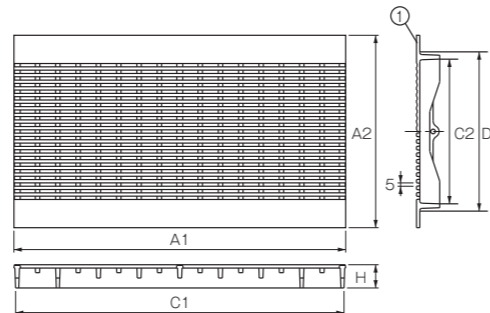
呼称	寸法	溝幅 D	蓋			蓋質量 (kg)
			A1×A2	C1×C2	H	
GFTG-150		150	500×200	495×140	35	5
GFTG-180		180	500×230	495×170		6
GFTG-200		200	500×250	495×190		7
GFTG-240		240	500×290	495×230		8
GFTG-300		300	600×350	595×290		11
GFTG-360		360	600×410	595×350		15
GFTG-450		450	600×500	595×430		24

- 近代建築美にマッチした立体的ストレートラインが特長です。
- アールをつけたものをご相談下さい。

ハイグレート  
GFT



極細目 5mm  
U字溝用



■主要部品表

No.	部品	材質
1	蓋	FCD450-10

GFT

適用荷重  
T-14

■寸法表／質量・適用荷重表

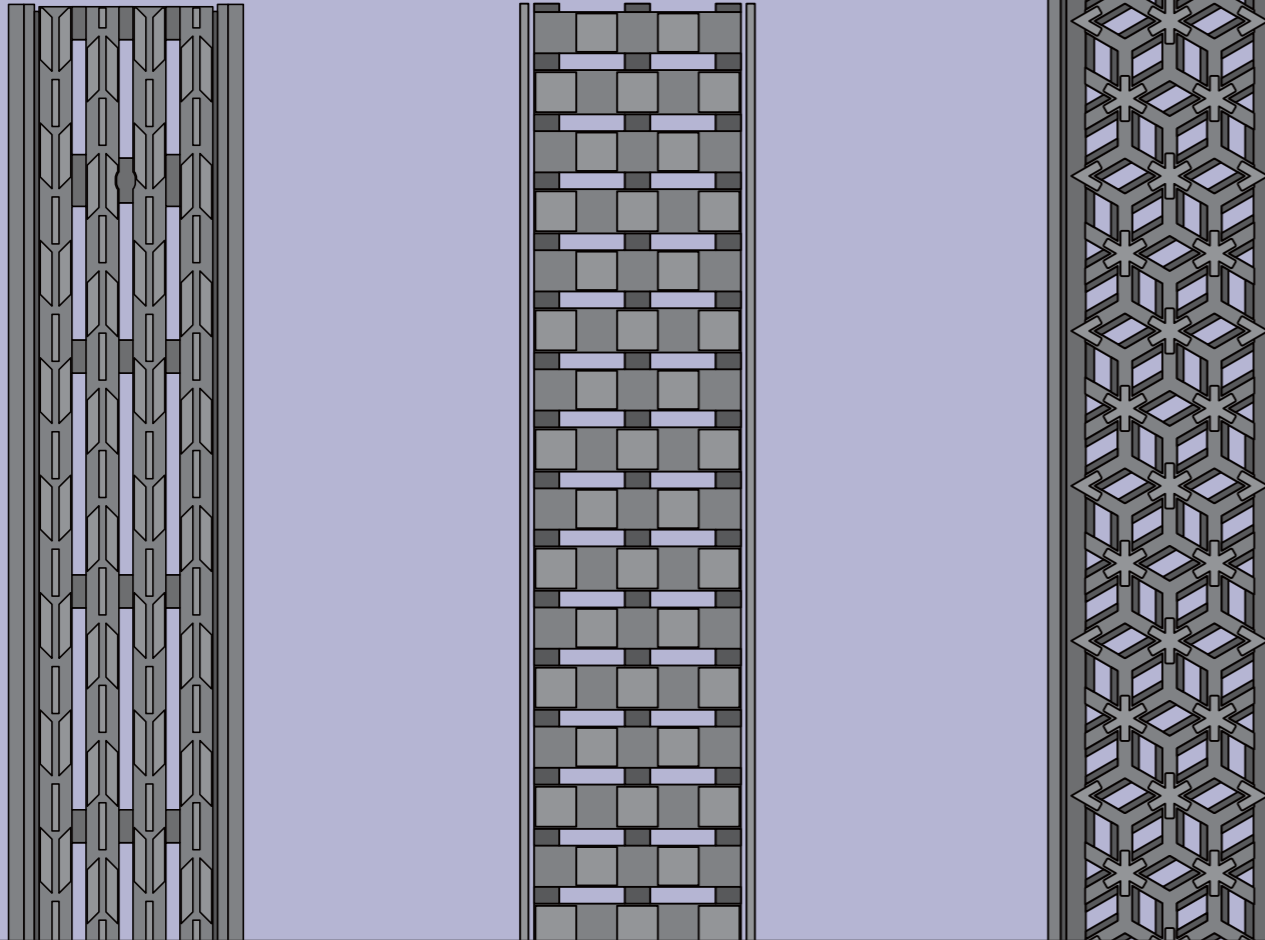
(単位: mm)

呼称	寸法	溝幅 D	蓋			蓋質量 (kg)
			A1×A2	C1×C2	H	
GFT-150		150	500×200	495×140	35	5
GFT-180		180	500×230	495×170		6
GFT-200		200	500×250	495×190		7
GFT-240		240	500×290	495×230		8
GFT-300		300	600×350	595×290		11
GFT-360		360	600×410	595×350		15
GFT-450		450	600×500	595×430		24

- 近代建築美にマッチした立体的ストレートラインが特長です。
- アールをつけたものをご相談下さい。

# SLIMLINE GRATE

【スリムライングレーチング】



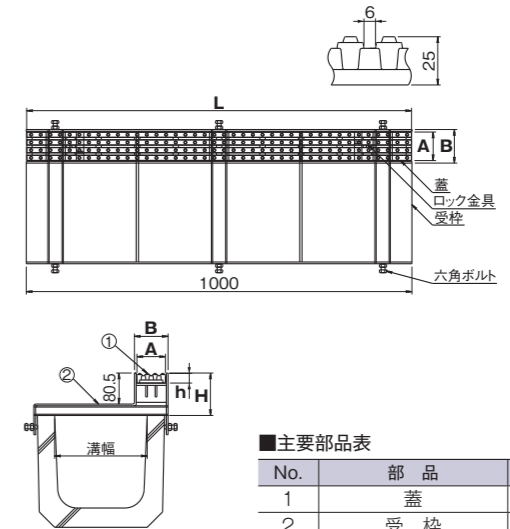
## 機能別分類表

スリムライングレーチング

用途	蓋タイプ	蓋位置	溝蓋材質	枠(化粧蓋)材質	適用荷重	蓋幅(mm)		型式	頁	溝幅又は樹穴(mm)						
						74	94			150	180	240	300	450	500	600
U字溝用	溝蓋	サイド(片寄せ)	鋳鉄	スチール	T-14	●	HSL-F7S-14	P.223	○	○	○	○				
					T-2				○	○	○	○				
		センター(中央)			T-14				○	○	○	○				
					T-2				○	○	○	○				
U字溝掃除口用	溝蓋+化粧蓋	サイド(片寄せ)	T-14	○	○				○	○						
			T-2	○	○				○	○						
		センター(中央)	T-14	○	○				○	○						
			T-2	○	○				○	○						
集水樹用	溝蓋+化粧蓋	サイド(片寄せ)	T-14				○	○	○	○						
			T-2				○	○	○	○						
		センター(中央)	T-14				○	○	○	○						
			T-2				○	○	○	○						
トラフ	溝蓋	-	輪荷重 50kN													
			T-2													

## スリムライングレーチング HSL-F7S

鋳鉄製蓋+スチール製受枠  
U字溝用サイドスリット  
細目スリット幅6mm



■主要部品表

No.	部品	材質
1	蓋	FCD500-7
2	受枠	SS400

## HSL-F7S

適用荷重 T-14 適用荷重 T-2

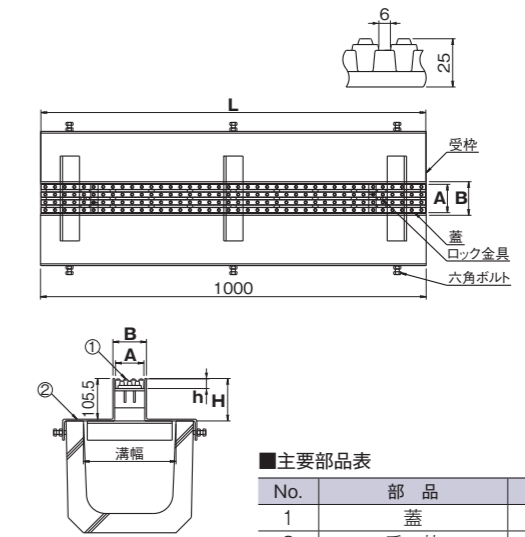
■寸法表/質量・適用荷重表

型式	寸法	適用荷重	溝幅	蓋			受枠			
				蓋幅A	長さL	高さh	質量(kg)	B	高さH	質量(kg)
HSL-F7S	15-14	T-14	150	74	998	25	6	87	130	28
	18-14		180							29
	24-14		240							33
	30-14		300							36
	15-2	T-2	150						110	24
	18-2		180							25
24-2	240		27							
30-2	300	30								

●受枠は黒塗装をしています。

## スリムライングレーチング HSL-F7C

鋳鉄製蓋+スチール製受枠  
U字溝用センタースリット  
細目スリット幅6mm



■主要部品表

No.	部品	材質
1	蓋	FCD500-7
2	受枠	SS400

## HSL-F7C

適用荷重 T-14 適用荷重 T-2

■寸法表/質量・適用荷重表

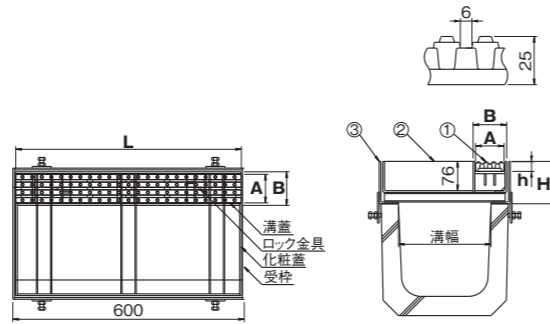
型式	寸法	適用荷重	溝幅	蓋			受枠			
				蓋幅A	長さL	高さh	質量(kg)	B	高さH	質量(kg)
HSL-F7C	15-14	T-14	150	74	998	25	6	87	130	28
	18-14		180							30
	24-14		240							34
	30-14		300							36
	15-2	T-2	150						110	23
	18-2		180							25
24-2	240		27							
30-2	300	30								

●受枠は黒塗装をしています。



## スリムライングレー HSL-C-F7S

鑄鉄製溝蓋+スチール製化粧蓋・受枠  
U字溝掃除口用サイドスリット  
細目スリット幅6mm



■主要部品表

No.	部品	材質
1	溝蓋	FCD500-7
2	化粧蓋	SS400
3	受枠	SS400

## HSL-C-F7S

適用荷重  
**T-14** **T-2**

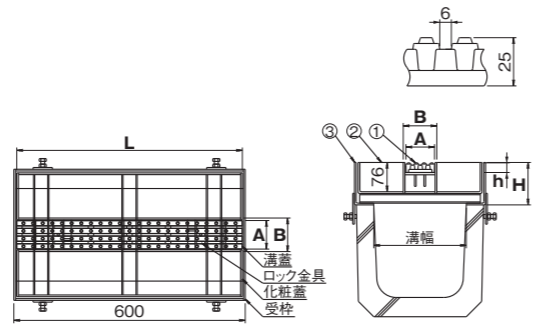
■寸法表/質量・適用荷重表

型式	寸法	適用荷重	溝幅	溝蓋			溝蓋+化粧蓋			受枠		
				蓋幅A	長さL	高さh	質量(kg)	質量(kg)	充填時質量(kg)	B	高さH	質量(kg)
HSL-C-F7S	15-14	T-14	150	74	598	25	5	16	約28	87	130	9
	18-14		17					約34	10			
	24-14		20					約45	11			
	30-14	23	約55					12				
	15-2	T-2	150					14	約26			8
	18-2		15					約32	9			
24-2	18		約42	10								
30-2	20		約52	11								

●化粧蓋・受枠は黒塗装をしています。

## スリムライングレー HSL-C-F7C

鑄鉄製溝蓋+スチール製化粧蓋・受枠  
U字溝掃除口用センタースリット  
細目スリット幅6mm



■主要部品表

No.	部品	材質
1	溝蓋	FCD500-7
2	化粧蓋	SS400
3	受枠	SS400

## HSL-C-F7C

適用荷重  
**T-14** **T-2**

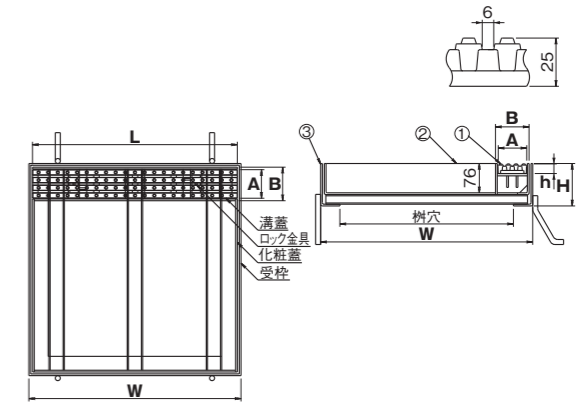
■寸法表/質量・適用荷重表

型式	寸法	適用荷重	溝幅	溝蓋			溝蓋+化粧蓋			受枠		
				蓋幅A	長さL	高さh	質量(kg)	質量(kg)	充填時質量(kg)	B	高さH	質量(kg)
HSL-C-F7C	15-14	T-14	150	74	598	25	5	18	約29	87	130	9
	18-14		19					約35	10			
	24-14		22					約47	11			
	30-14	25	約57					12				
	15-2	T-2	150					16	約28			8
	18-2		17					約33	9			
24-2	19		約44	10								
30-2	21		約54	11								

●化粧蓋・受枠は黒塗装をしています。

## スリムライングレー HSL-W-F7S

鑄鉄製溝蓋+スチール製化粧蓋・受枠  
集水樹用サイドスリット  
細目スリット幅6mm



■主要部品表

No.	部品	材質
1	溝蓋	FCD500-7
2	化粧蓋	SS400
3	受枠	SS400

## HSL-W-F7S

適用荷重  
**T-14** **T-2**

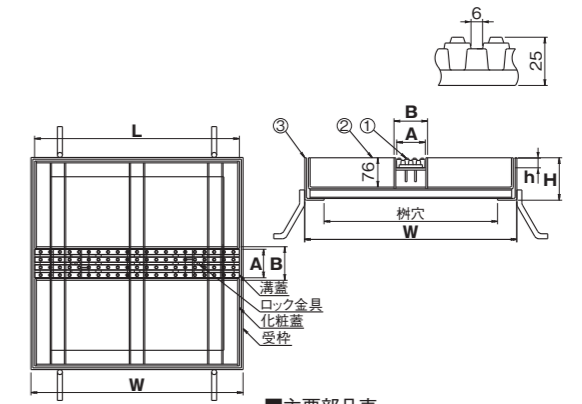
■寸法表/質量・適用荷重表

型式	寸法	適用荷重	樹穴	溝蓋			溝蓋+化粧蓋			受枠				
				蓋幅A	長さL	高さh	質量(kg)	質量(kg)	充填時質量(kg)	B	W	高さH	質量(kg)	
HSL-W-F7S	30-14	T-14	300×300	74	598	25	387	4.5	19	約40	87	400	9	
	45-14		450×450				537	4.8	31	約76		550	13	
	50-14		500×500				587	5.0	38	約98		600	14	
	60-14		600×600				687	5.2	44	約120		700	16	
	30-2		T-2				300×300	387	4.5	16		約37	400	8
	45-2						450×450	537	4.8	24		約69	550	11
	50-2	500×500		587	5.0	28	約88	600	13					
	60-2	600×600		687	5.2	34	約110	700	15					

●化粧蓋・受枠は黒塗装をしています。

## スリムライングレー HSL-W-F7C

鑄鉄製溝蓋+スチール製化粧蓋・受枠  
集水樹用センタースリット  
細目スリット幅6mm



■主要部品表

No.	部品	材質
1	溝蓋	FCD500-7
2	化粧蓋	SS400
3	受枠	SS400

## HSL-W-F7C

適用荷重  
**T-14** **T-2**

■寸法表/質量・適用荷重表

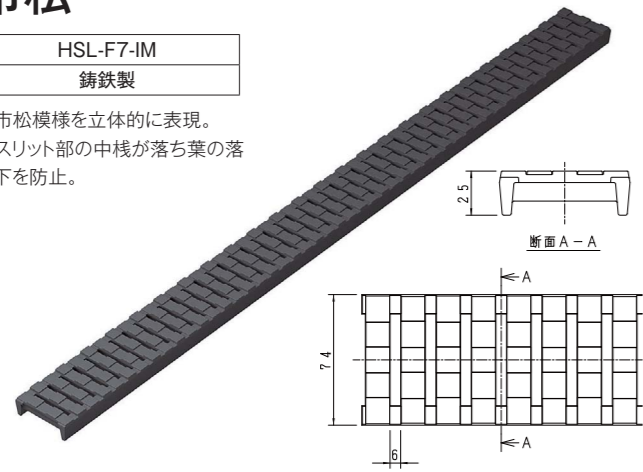
型式	寸法	適用荷重	樹穴	溝蓋			溝蓋+化粧蓋			受枠				
				蓋幅A	長さL	高さh	質量(kg)	質量(kg)	充填時質量(kg)	B	W	高さH	質量(kg)	
HSL-W-F7C	30-14	T-14	300×300	74	598	25	387	4.5	20	約41	87	400	9	
	45-14		450×450				537	4.8	32	約77		550	13	
	50-14		500×500				587	5.0	39	約100		600	15	
	60-14		600×600				687	5.2	46	約122		700	16	
	30-2		T-2				300×300	387	4.5	17		約37	400	8
	45-2						450×450	537	4.8	26		約51	550	11
	50-2	500×500		587	5.0	31	約82	600	12					
	60-2	600×600		687	5.2	36	約112	700	13					

●化粧蓋・受枠は黒塗装をしています。

スリムライングレー用蓋  
市松

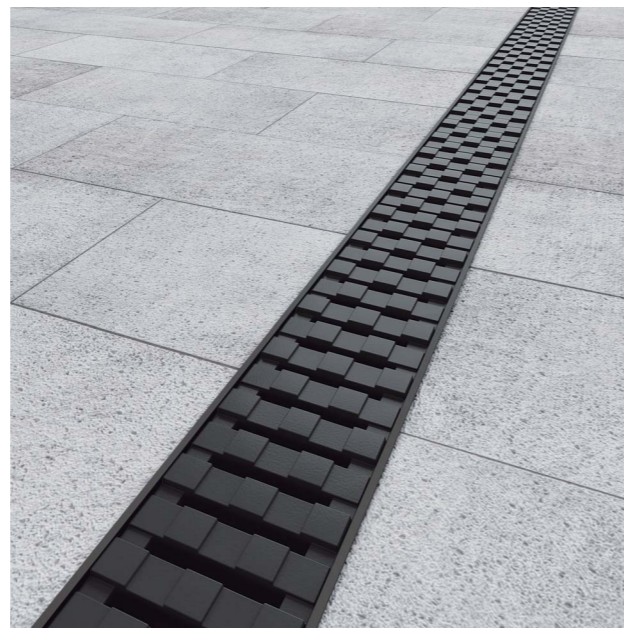
HSL-F7-IM
鋳鉄製

- 市松模様を立体的に表現。
- スリット部の中棧が落ち葉の落下を防止。



■主要部品表

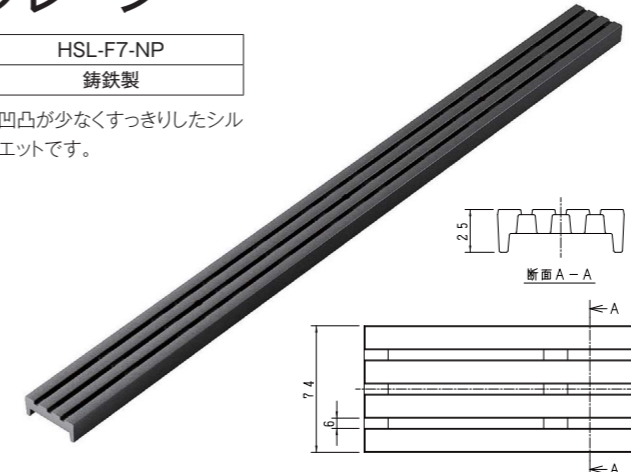
No.	部品	材質
1	蓋	FCD500-7



スリムライングレー用蓋  
プレーン

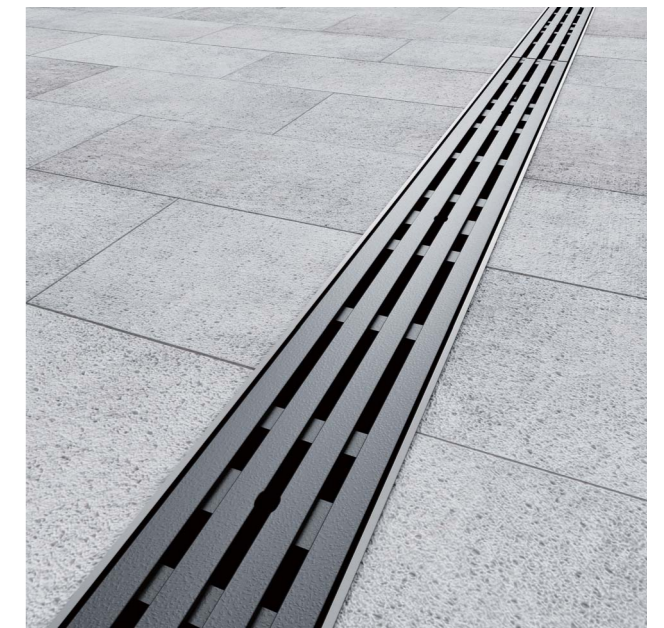
HSL-F7-NP
鋳鉄製

- 凹凸が少なくすっきりしたシルエットです。



■主要部品表

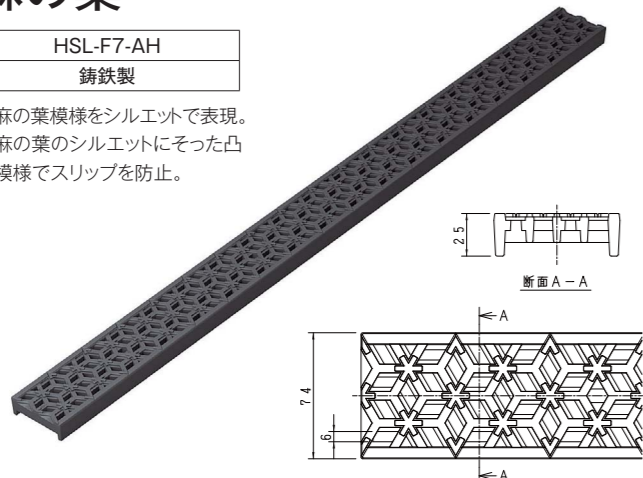
No.	部品	材質
1	蓋	FCD500-7



スリムライングレー用蓋  
麻の葉

HSL-F7-AH
鋳鉄製

- 麻の葉模様をシルエットで表現。
- 麻の葉のシルエットにそった凸模様でスリップを防止。



■主要部品表

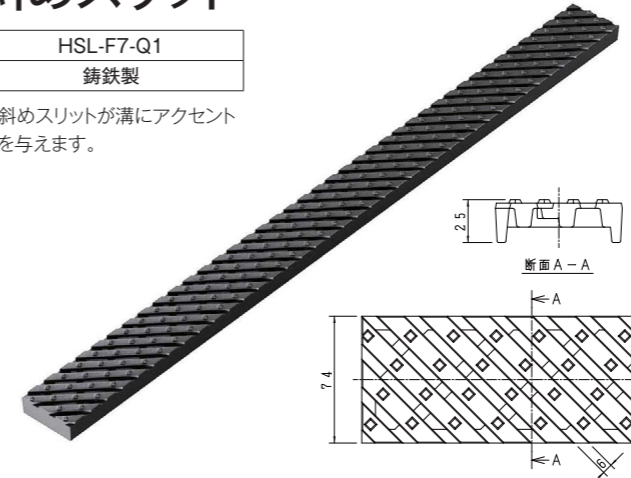
No.	部品	材質
1	蓋	FCD500-7



スリムライングレー用蓋  
斜めスリット

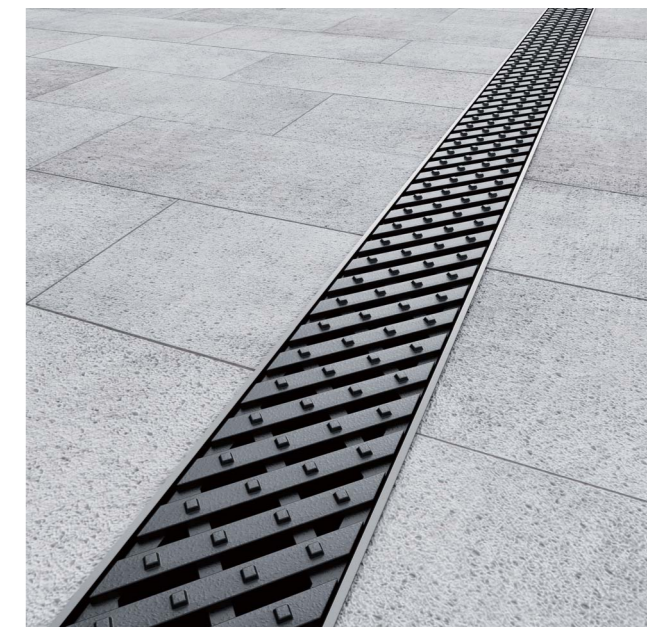
HSL-F7-Q1
鋳鉄製

- 斜めスリットが溝にアクセントを与えます。



■主要部品表

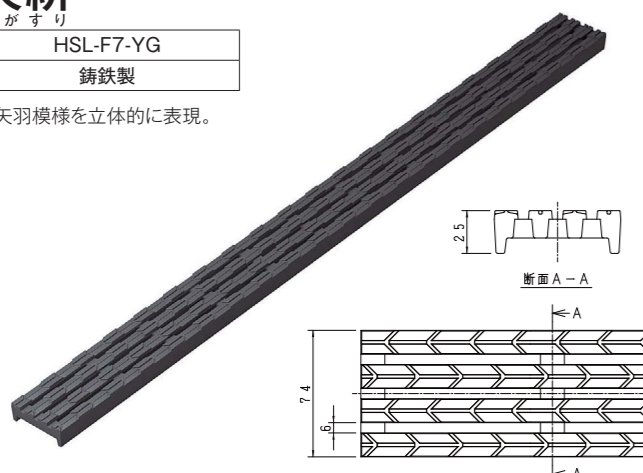
No.	部品	材質
1	蓋	FCD500-7



スリムライングレー用蓋  
矢筈  
やがすり

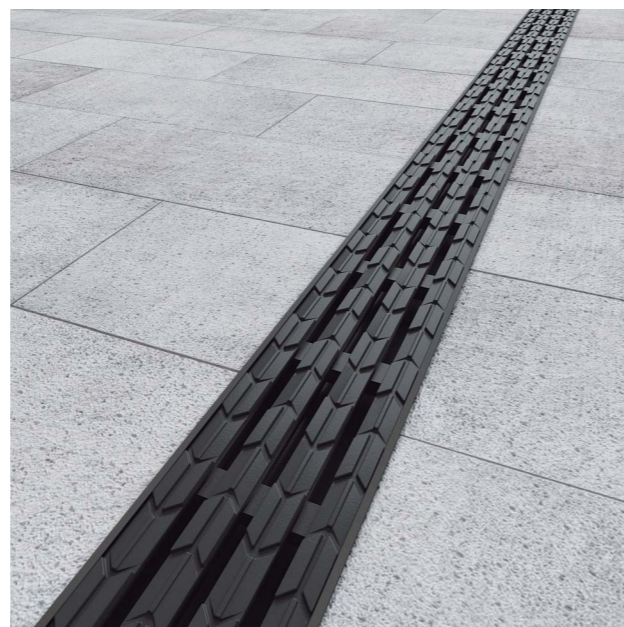
HSL-F7-YG
鋳鉄製

- 矢羽模様を立体的に表現。



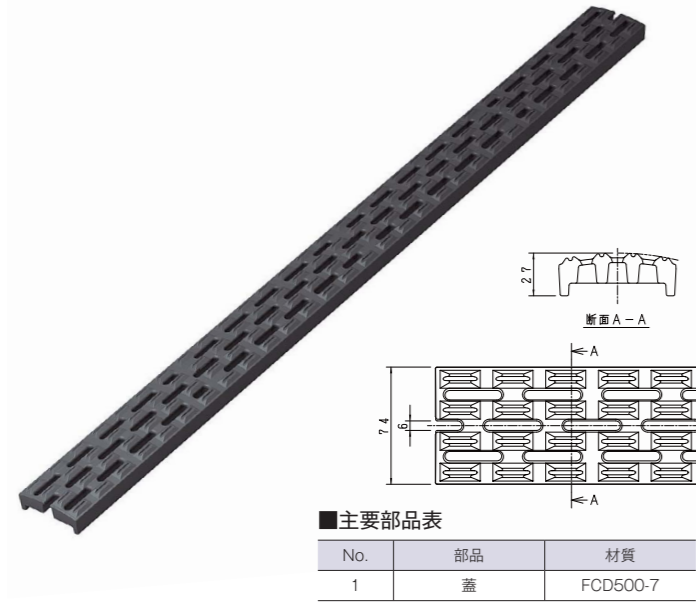
■主要部品表

No.	部品	材質
1	蓋	FCD500-7



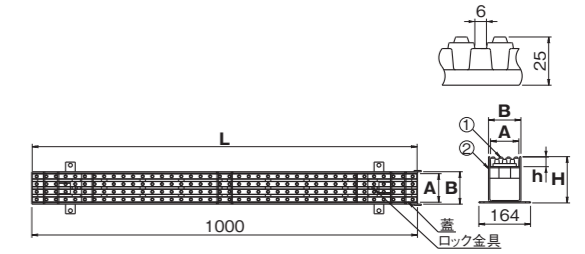
スリムライングレー用蓋  
落ち葉対策

HSL-F7-LF
鑄鉄製



スリムライントラフ  
HSLT-F7

鑄鉄製蓋+スチール製受枠
トラフ型受枠
細目スリット幅 6mm



■主要部品表

No.	部品	材質
1	蓋	FCD500-7
2	受枠	SS400

HSLT-F7

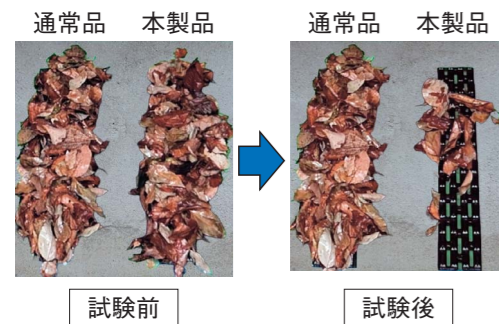
適用荷重  
50kN  
適用荷重  
T-2

■寸法表/質量・適用荷重表

型式	寸法	適用荷重	蓋				受枠		
			蓋幅A	長さL	高さh	質量(kg)	B	高さH	質量(kg)
HSLT-F7	9-5	輪荷重 50kN T-2	74	998	25	6	84	90	8
	12-5							120	9
	9-2							90	8
	12-2							120	9

(単位: mm)

●受枠は黒塗装をしています。



道路冠水を抑制する為には、側溝に堆積した落葉等を定期的に清掃し除去する必要があります。本製品は堆積した落葉の清掃を容易にしたグレーチングです。(PAT.PEND.)

〈特徴〉

鑄物の形状自由度を活かし、歩行性を確保しつつ全体を湾曲した形状とし、スリットを配置。

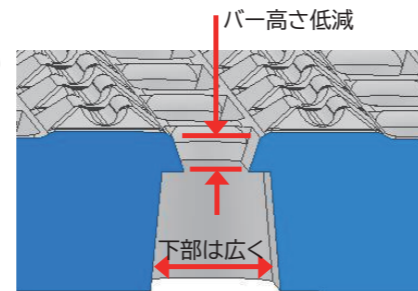
〈効果〉

落葉が付着しにくい形状とすることで、堆積した場合でもプロアで容易に除去出来るようにします。

〈構成〉

①落ち葉の挟まり、詰まりを低減

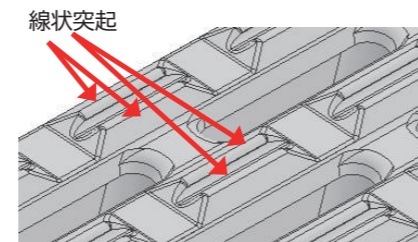
バーの下部を広く取り、落ち葉の挟まり、詰まりを低減。



〈図1〉挟まり対策

②落ち葉の貼りつきを抑制

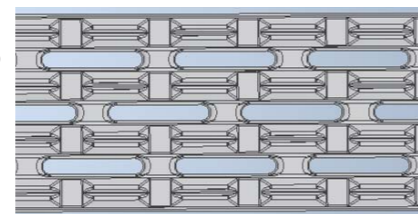
表面に線状の突起を設けると共に全体を湾曲させ、貼りつきを抑制。



〈図2〉線状突起構成

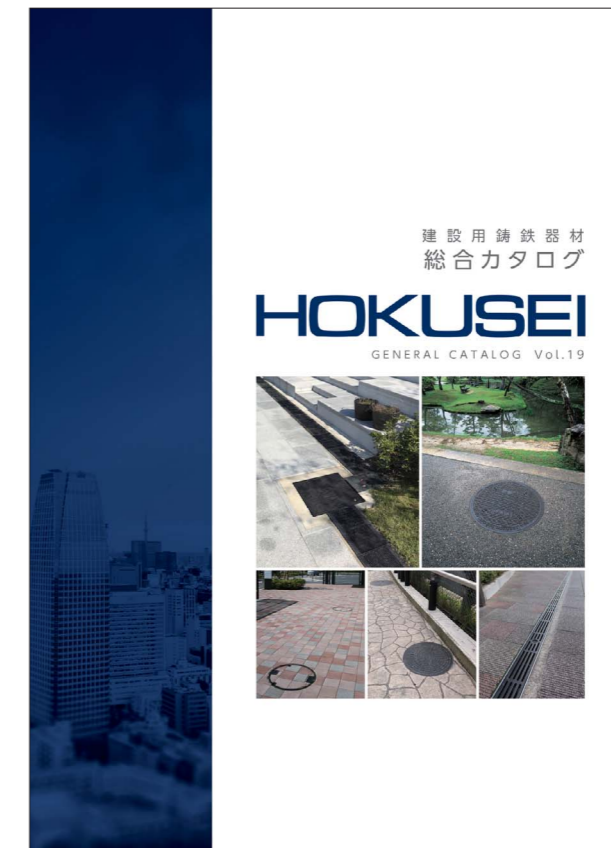
③落ち葉の引っ掛かりを抑制

横リブの配置、開口形状を最適化し落ち葉の引っ掛かりを抑制。



〈図3〉横リブ配置最適化

ステンレス/スチール製のスリムライングレー用蓋の取扱いもあります。詳しくは『総合カタログ』をご覧ください。



## オーダー商品

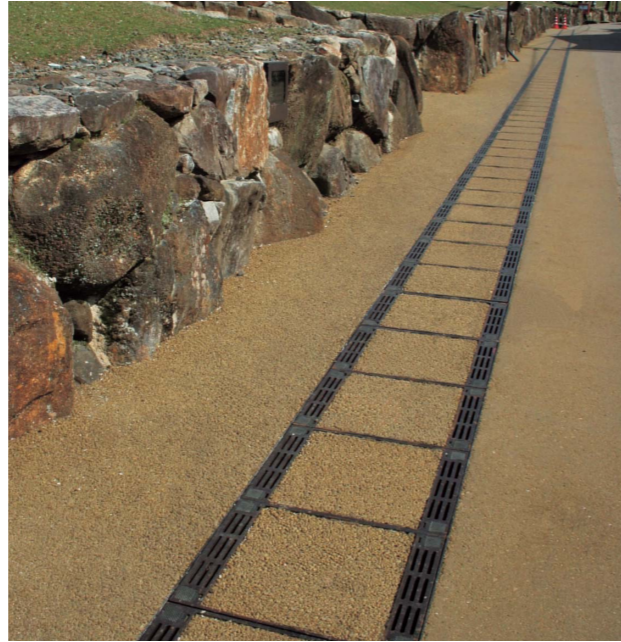
お客様の街づくりの計画に合わせ、  
地域の特性やご要望に適したオーダー商品をデザイン・製作いたします。

### CAST GRATING

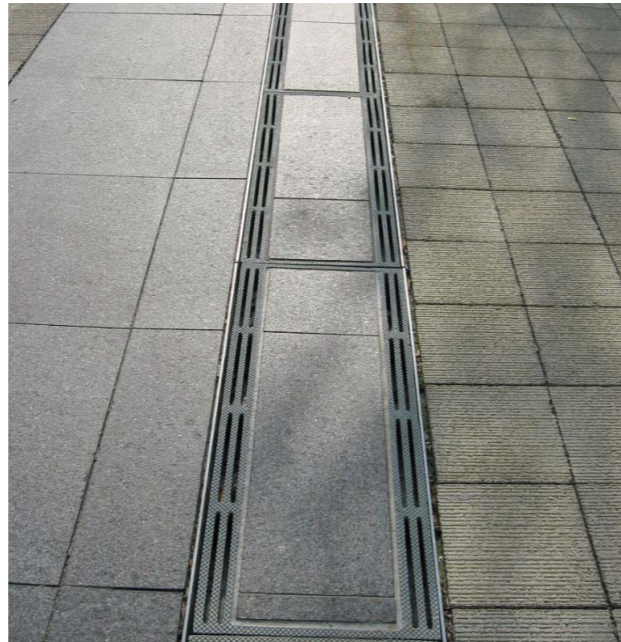
設置場所：宇治市 大久保町  
品 番：HAVY-S-25-40-Tu-C  
サイズ：W400×L1000(mm)



設置場所：奈良市 若草山  
品 番：化粧ハイグレートグレーチング



設置場所：宇陀市  
品 番：GFT3



設置場所：大阪市 桃坂

### SLIMLINE GRATE

設置場所：港区 白金  
品 番：プレーンタイプ

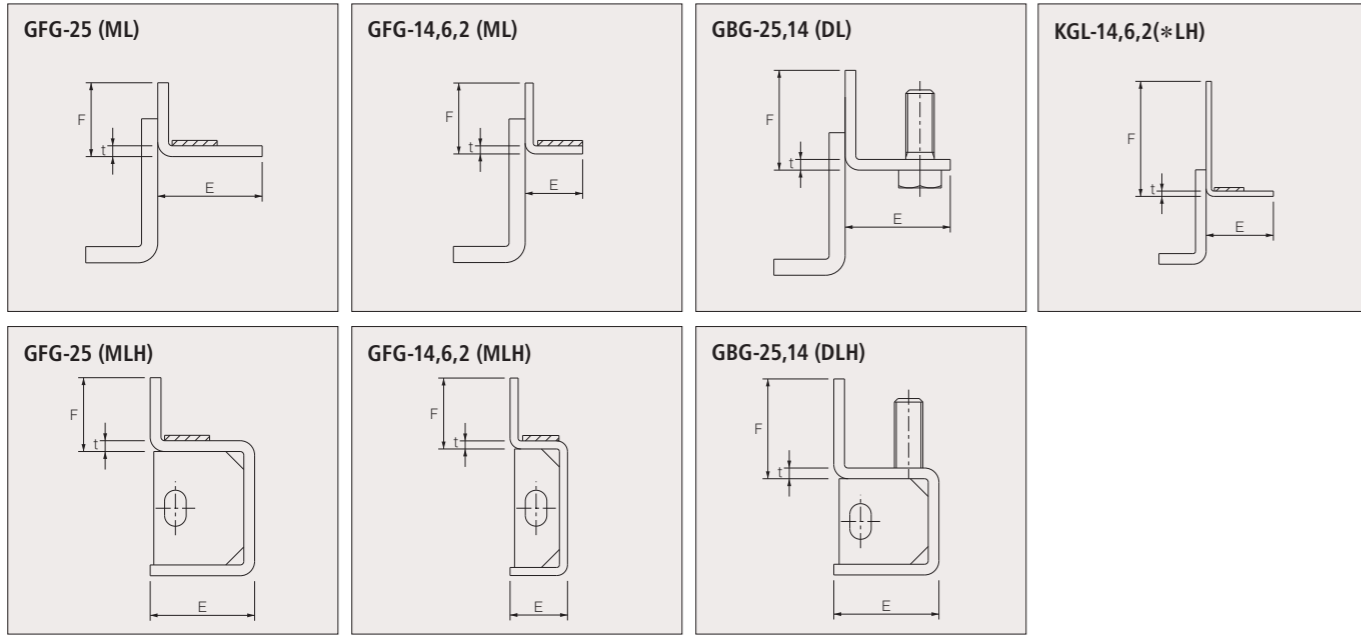


設置場所：港区 白金  
品 番：プレーンタイプ



設置場所：西宮市 阪急西宮駅前

## [資料] 受枠

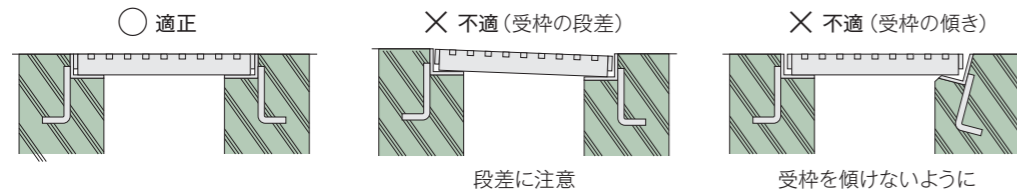


## [資料] 受枠施工方法

グレーチングの施工の良し悪しは、受枠の施工精度に影響されます。  
設置後のガタツキや騒音発生の大半が、受枠の施工に原因があると言われています。  
受枠施工の際は、下記のポイントをご参考に入念な施工をして下さい。

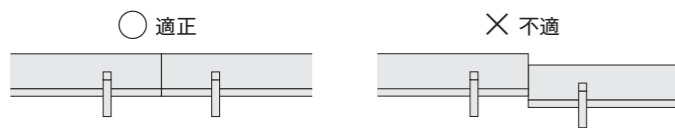
### 左右の水平度

側溝用グレーチングの受枠は、左右が連結されていないため、  
施工時の段差や傾きが発生しないよう左右のレベルに留意して下さい。



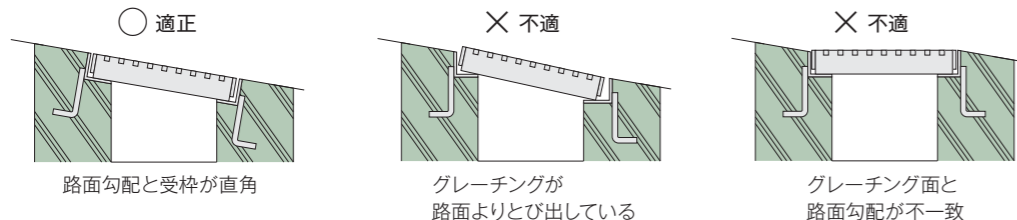
### 継ぎ目部の段差

受枠継ぎ目部の段差は、ガタツキ、騒音発生の要因となります。



### 勾配のある路面

路面勾配がある場合は、受枠も路面に合わせて施工して下さい。



## [資料] 荷重条件

### グレーチング荷重条件

グレーチング (溝蓋) は、交通量の多い道路に使用されるものと敷地内 (構内) 道路および敷地内周辺道路で使用されるものに大別できます。  
グレーチング蓋の選定にあたっては、使用場所、車輛の通行量、通行車輛の速度および総重量を勘案することが大切です。  
HOKUSEIでは、使用場所により下記のような荷重区分で設計しているため、条件に応じて選定下さい。

#### 車道用/横断用溝ふた

荷重区分	通行車輛		後輪荷重 (0.4W)	衝撃 係数	衝撃を考慮した 後輪一輪荷重	破壊荷重 (安全率4)	使用場所
	総重量	車輛					
T-25	245kN (25tonf)	・大形車輛 ・トレーラー ・はしご付消防車	98kN (10tonf)	0.4	137kN (14tonf)	549kN (56tonf)	大型車が通行する道路
				0.1	108kN (11tonf)	431kN (44tonf)	大型車が乗り入れする歩道
T-14	137kN (14tonf)	・8トン貨物 ・ダンプカー ・消防車 ・バス	55kN (5.6tonf)	0.4	77kN (7.84tonf)	308kN (31.4tonf)	大型車の通行が少ない道路
				0.1	60kN (6.16tonf)	242kN (24.6tonf)	歩道 (車の乗り入れ部)

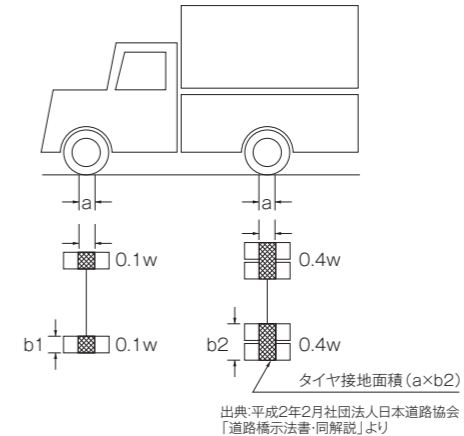
※載荷板: 200×500×50mm

#### 構内用/側溝用溝ふた

荷重区分	通行車輛		後輪荷重 (0.4W)	衝撃 係数	衝撃を考慮した 後輪一輪荷重	破壊荷重 (安全率3)	使用場所
	総重量	車輛					
T-25	245kN (25tonf)	・大形車輛 ・トレーラー ・はしご付消防車	98kN (10tonf)	0.1	108kN (11tonf)	324kN (33tonf)	屋内・敷地内および 公道上を除く 敷地周辺道路
T-14	137kN (14tonf)	・8トン貨物 ・ダンプカー ・消防車 ・バス	55kN (5.6tonf)	0.1	60kN (6.16tonf)	181kN (18.5tonf)	
T-6	59kN (6tonf)	・マイクロバス ・普通乗用車	24kN (2.4tonf)	0.1	26kN (2.64tonf)	78kN (7.9tonf)	
T-2	20kN (2tonf)	・1トン貨物 ・小型乗用車	8kN (0.8tonf)	0.1	9kN (0.88tonf)	25kN (2.6tonf)	

※載荷板: 200×500×50mm

- 1) 総重量=車輛重量+積載重量
- 2) 破壊荷重>衝撃を考慮した後輪一輪荷重×安全率=総重量×0.4×(1+衝撃係数)×安全率



### 道路橋示方書・同解説 I 共通編 (抜粋) 出典:平成29年 11月改訂版 公益社団法人 日本道路協会

#### 8.2活荷重

(4) 床版及び床組を設計する場合の活荷重

床版及び床組を設計する場合の活荷重は次のとおりとする。

- 1) 道路部分には図-8.2.1に示す集中荷重 (T荷重) を載荷する。T荷重は橋軸方向に1組、橋軸直角方向には組数に制限がないものとし、設計部材に最も不利な応力が生じるように載荷する。T荷重の橋軸直角方向の載荷位置は、載荷面の中心が道路部分の端部より250mmまでとする。載荷面の辺長は、橋軸方向及び橋軸直角方向にそれぞれ200mm及び500mmとする。(中略)
- 2) 歩道等には群衆荷重として5.0kN/m<sup>2</sup>の等分布荷重を載荷する。

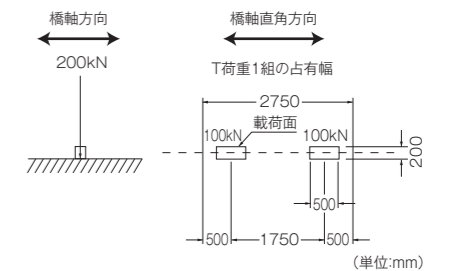


図-8.2.1 T荷重