

ベンチ BENCH

ベンチは人々の憩いの場として設置されると同時に風景の装飾という側面を持っています。
様々な風景に彩りを加えられるよう、形状や素材・デザインにこだわった
多彩な製品をご提供しています。

特長紹介	196
HBE-8500タイプ	198
HBE-241タイプ	200
HRB-132・HRB-122	201
HBE-149・HBE-150	202
HBE-147	203
HBE-140・HBE-106	204
オーダー商品	205
資料	206



ベンチ BENCH

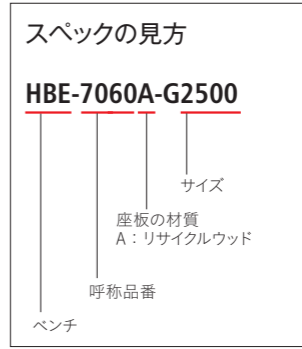
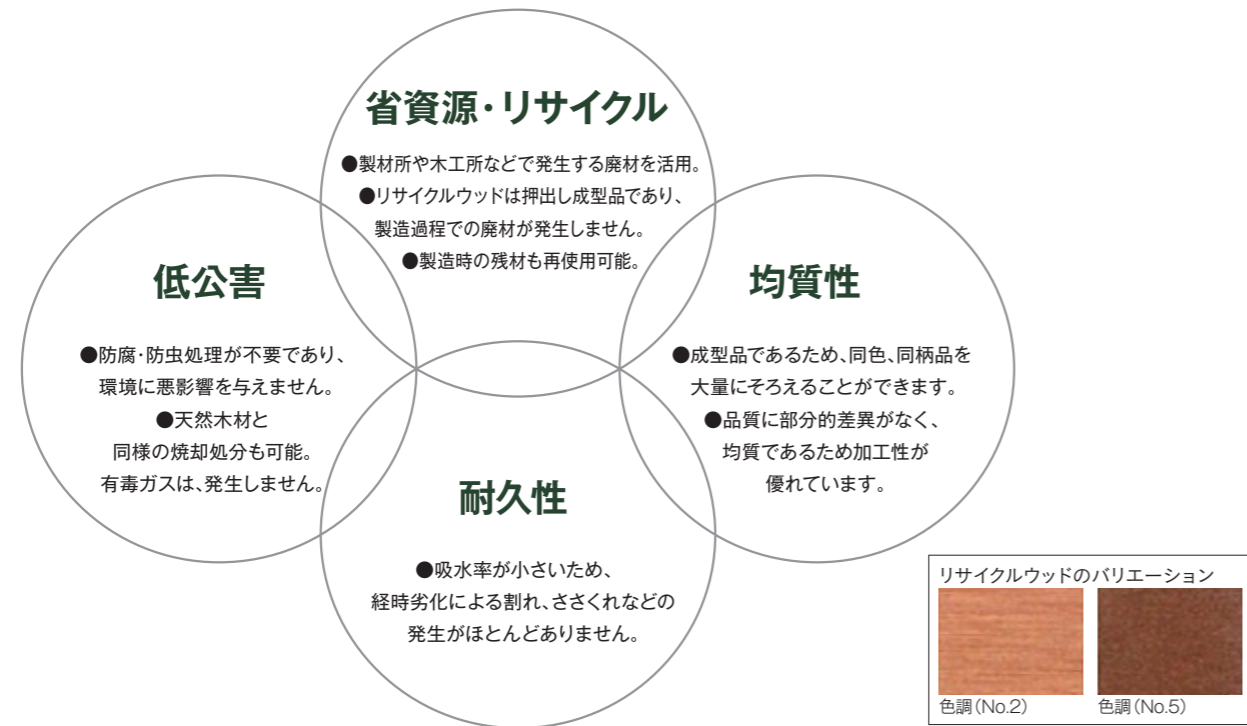
リサイクルウッドの特長とその利用

リサイクルウッドは資源の再生・再利用により創出したエコロジカルな素材です。

地球温暖化防止の視点から、森林資源を保護することが求められています。HOKUSEIではその意図をくんだりリサイクルウッドを、ベンチ材料として積極的に採用しています。リサイクルウッドは廃木材とプラスチックという異種素材を高度な技術で複合した人工木材です。優れた耐候性や耐久性を発揮するとともに、木の質感やぬくもりの素材感を備え、景観にナチュラルなやさしさやくつろぎ感を与えます。

リサイクルウッドは天然木材と比較すると、下記のような特長があります。

詳細はP.206資料ページ参照下さい。



ご注意

質量は標準質量を示しています。鋳鉄製品の質量は、その製法上5%前後の差異が生じることがあります。予めご了承下さい。



マナーアップ用ひじ掛け

利用者の立場から、デザインされたものです。

ベンチは、公共性が高いものであり、利用者も使い方のマナーが求められます。利用者のマナーが低い場合は、公共施設そのものの雰囲気を壊すことも想定されます。HOKUSEIでは、ベンチを使用したい人たちが気持ちよく利用できるよう、“寝ころび防止”用ひじ掛け(オプション対応)を設置可能としました。



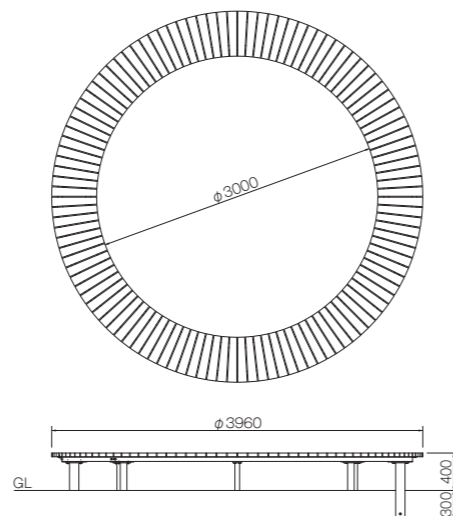
HBE-8500タイプ

木陰の潤い空間をつくるサークルベンチ。ツリーサークルとの組み合わせも、単独での設置も可能です。
座部は、リサイクルウッドです。脚部にこだわって、個性的なキャラクター・デザインを施すこともできます。



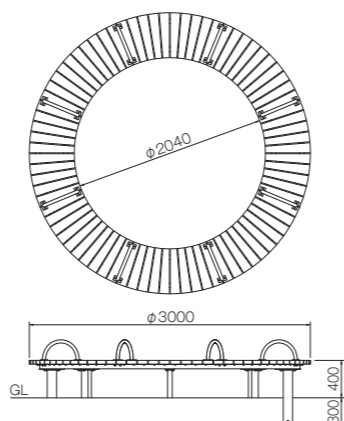
サークルベンチ

品番	HBE-8500A-K3960
材質	座板/リサイクルウッド 脚部・受台/スチール
仕上げ	脚部・受台/亜鉛めっき+合成樹脂焼付塗装
質量	360kg



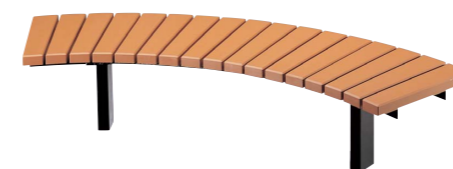
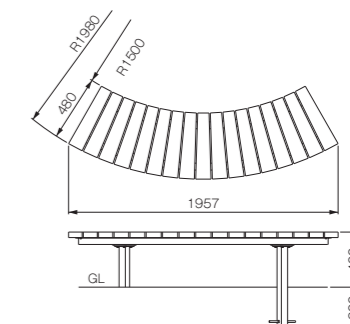
サークルベンチ (肘掛付)

品番	HBE-8500A-K3000H
材質	座板/リサイクルウッド 脚部・受台・肘掛/スチール
仕上げ	脚部・受台・肘掛/亜鉛めっき+合成樹脂焼付塗装
質量	290kg



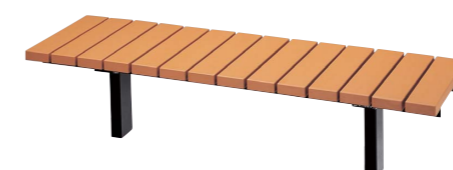
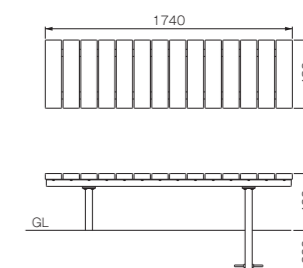
サークルベンチ

品番	HBE-8506A-K3960
材質	座板/リサイクルウッド 脚部・受台/スチール
仕上げ	脚部・受台/亜鉛めっき+合成樹脂焼付塗装
質量	67kg



ベンチ

品番	HBE-8510A-K1740
材質	座板/リサイクルウッド 脚部・受台/スチール
仕上げ	脚部・受台/亜鉛めっき+合成樹脂焼付塗装
質量	65kg

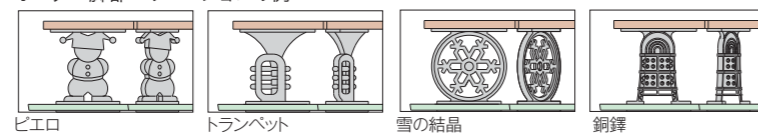


カラーバリエーション



※上記は、脚部・受台のカラーです。
※脚部カラーは、単色仕様です。

オーダー脚部バリエーションの例

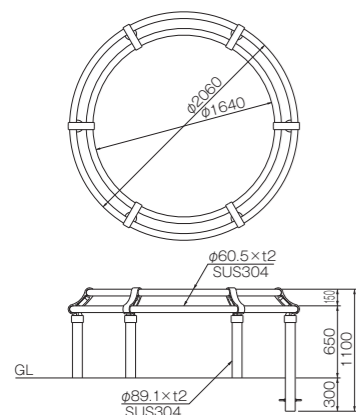


HBE-241タイプ

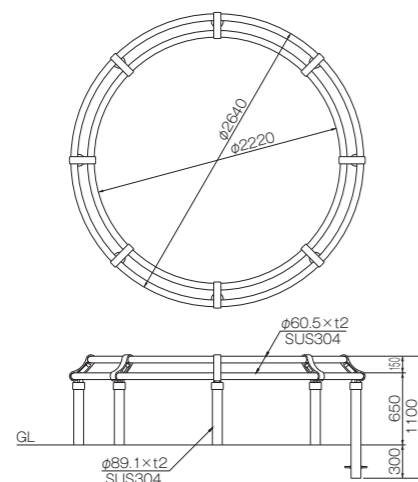
強度や耐久性、耐候性などに優れたステンレスパイプのベンチスタイルです。
シンプルなサークルラインはどのような景観にもなじみ、洗練された雰囲気を醸し出します。



HBE-241-2060



HBE-241-2640



サークルベンチ

品番	HBE-241-2060
材質	パイプ・脚部/ステンレス ブラケット/アルミ合金鋳物
仕上げ	パイプ・脚部/ヘアライン ブラケット/ショットプラスト+合成樹脂焼付塗装
質量	74kg

サークルベンチ

品番	HBE-241-2640
材質	パイプ・脚部/ステンレス ブラケット/アルミ合金鋳物
仕上げ	パイプ・脚部/ヘアライン ブラケット/ショットプラスト+合成樹脂焼付塗装
質量	96kg

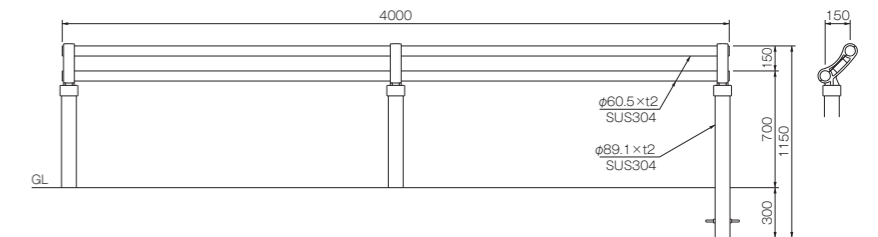
HRB-132・HRB-122

モダンな都市空間に似合う、シンプルな金属製のストレートベンチ。
バス停付近など、軽く腰掛けたい場所におすすめします。



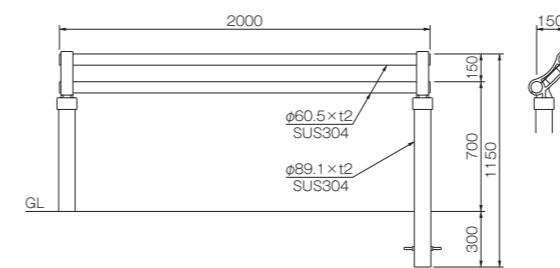
サポーターベンチ

品番	HRB-132
材質	パイプ・脚部/ステンレス ブラケット/アルミ合金鋳物
仕上げ	パイプ・脚部/ヘアライン ブラケット/ショットプラスト+合成樹脂焼付塗装
質量	45kg



サポーターベンチ

品番	HRB-122
材質	パイプ・脚部/ステンレス ブラケット/アルミ合金鋳物
仕上げ	パイプ・脚部/ヘアライン ブラケット/ショットプラスト+合成樹脂焼付塗装
質量	26kg



(写真はイメージ写真です)

HBE-149・HBE-150

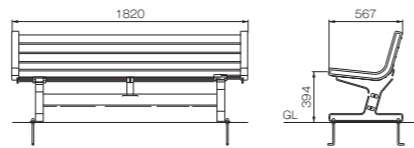
広いスペースにゆったりとした雰囲気を出せるベンチです。

安全性に配慮した鬼止めナット仕上げで、耐久性にも富んでいます。プレーンなデザインでさまざまな場所にマッチするタイプです。



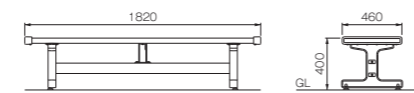
ベンチ

品番	HBE-149A-1820
材質	座板/リサイクルウッド 脚部/アルミ合金鋳物 サイドフレーム/アルミ合金鋳物 補強材/スチール
仕上げ	脚部/ショットプラスト+合成樹脂焼付塗装 サイドフレーム/ショットプラスト+合成樹脂焼付塗装 補強材/亜鉛めっき+合成樹脂焼付塗装
質量	79kg



ベンチ

品番	HBE-150A-1820
材質	座板/リサイクルウッド 脚部/アルミ合金鋳物 サイドフレーム/アルミ合金鋳物 補強材/スチール
仕上げ	脚部/ショットプラスト+合成樹脂焼付塗装 サイドフレーム/ショットプラスト+合成樹脂焼付塗装 補強材/亜鉛めっき+合成樹脂焼付塗装
質量	53kg



HBE-147

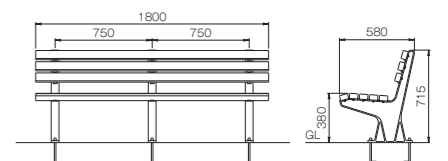
リサイクルウッドのナチュラルな肌合いが心なごむベンチ。アメニティー空間をより快適に演出します。

公共施設、団地・マンションの広場にはかかせないアイテムです。



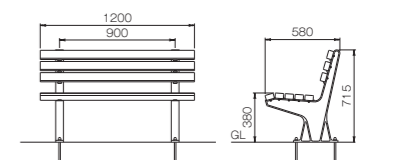
ベンチ

品番	HBE-147A-1800
材質	座板/リサイクルウッド 脚部/アルミ合金鋳物
仕上げ	脚部/ショットプラスト+合成樹脂焼付塗装
質量	65kg



ベンチ

品番	HBE-147A-1200
材質	座板/リサイクルウッド 脚部/アルミ合金鋳物
仕上げ	脚部/ショットプラスト+合成樹脂焼付塗装
質量	45kg



カラーバリエーション



ブラック ダークブラウン ダークグリーン

※上記は、脚部・受台のカラーです。
※脚部カラーは、単色仕様です。

[資料]リサイクルウッドの特長

リデュース・リユース

リサイクルウッドは、製材所等で発生する木屑を利用するため木材使用量が抑制できます。また、製造工程で、発生する屑は、すべて再利用されるため廃棄物は発生いたしません。

安全性・環境への負荷

リサイクルウッドは、吸水性が極めて低いため、形状・寸法が安定しており、木材のようなそり、割れ及びささくれ等を殆ど生じません。従って、リサイクルウッドを使用したベンチは、安心してご利用いただけます。また、有害物質を含んでおらず、廃材の焼却処分も可能です。

耐久性

リサイクルウッドは、耐水性のほかに、腐朽菌や白蟻に対しても優れた耐性を保有しており、耐久性に富む素材です。

耐腐朽性

	質量減少率(%)		
	リサイクルウッド	スギ	ブナ
カワラタケ	0	21.9	44.3
オオウズラタケ	0.1	63.4	36.6

耐蟻性

3週間後の状況		リサイクルウッド	スギ	ヒノキ
		質量減少率(%)	0.1	37.7
	兵蟻死亡率(%)	100	18.9	100

耐候促進結果

材質 時間(H)	スギ	リサイクルウッド	
		色調: (No.2)	色調: (No.5)
0			
100			
200			
300			