

03

防水蓋



防水蓋



道路用防水鉄蓋

DW70K-B60

適用荷重 **T-25** 破壊荷重 **700kN** 高防水 **高防水** ボルト固定

呼称	寸法表(単位:mm)						蓋質量(kg)	総質量(kg)	破壊荷重(kN)	載荷板
	蓋		枠							
	A	t	B	C	D	H				
600	600	9.5	626	764	600	100	37	83	700以上	200×500

道路用防水鉄蓋

DW70K-B80

適用荷重 **T-25** 破壊荷重 **700kN** 高防水 **高防水** ボルト固定

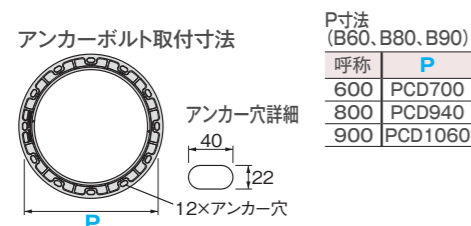
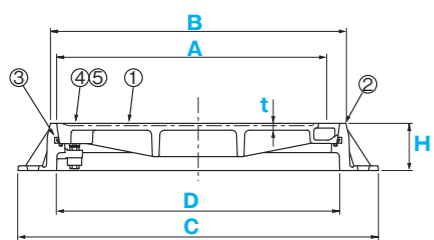
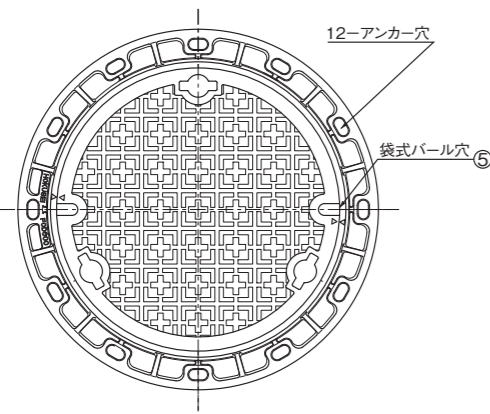
呼称	寸法表(単位:mm)						蓋質量(kg)	総質量(kg)	破壊荷重(kN)	載荷板
	蓋		枠							
	A	t	B	C	D	H				
800	800	13	826	1040	800	130	95	185	700以上	200×500

道路用防水鉄蓋

DW70K-B90

適用荷重 **T-25** 破壊荷重 **700kN** 高防水 **高防水** ボルト固定

呼称	寸法表(単位:mm)						蓋質量(kg)	総質量(kg)	破壊荷重(kN)	載荷板
	蓋		枠							
	A	t	B	C	D	H				
900	900	14	926	1140	900	130	121	218	700以上	200×500

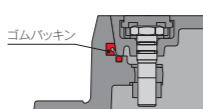


- 主要部品表(材質)
- ①蓋 : FCD700
 - ②受 枠 : FCD600
 - ③パッキン : CR-軟質塩ビ
 - ④溝付ボルト : SUS304
 - ⑤ゴムキャップ : CR

特長

高防水 密閉形(ボルト・テーパパッキン式)マンホールふた

パッキンを枠のテーパ部に装着し、ふたの自重およびボルトの締付けで密閉にした構造です。



オプション・関連商品



このページの共通仕様

●ご要望によりマーク・文字をお入れ致します。(P.29の資料をご参照ください。)

防水蓋



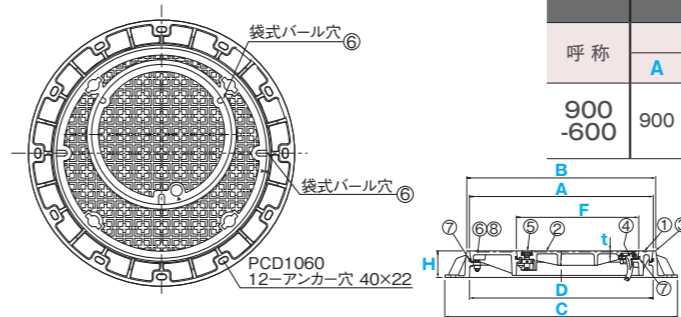
- 主要部品表(材質)
- ①親 蓋 : FCD700
 - ②子 蓋 : FCD700
 - ③受 枠 : FCD600
 - ④蝶番金具 : FCD600
 - ⑤ロック金具 : FCD600 SUS304
 - ⑥ゴムキャップ : CR
 - ⑦パッキン : 軟質塩ビ・CR
 - ⑧溝付ボルト : SUS304

道路用防水親子鉄蓋

DW70K-B906

適用荷重 **T-25** 破壊荷重 **700kN** 高防水 **高防水** ボルト固定

呼称	寸法表(単位:mm)						蓋質量(kg)		総質量(kg)	破壊荷重(kN)	載荷板	
	蓋		枠				親蓋	子蓋				
	A	F	t	B	C	D	H					
900-600	900	600	9.5	926	1140	900	130	117	43	257	700以上	200×500



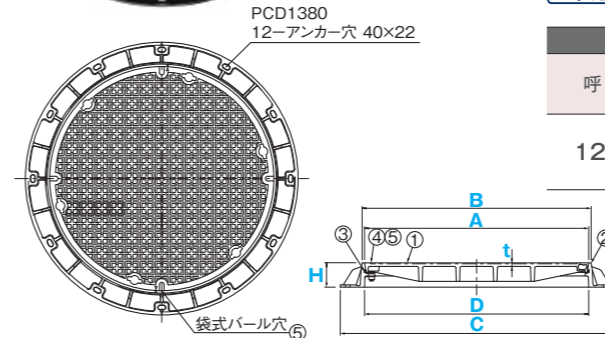
- 主要部品表(材質)
- ①蓋 : FCD700
 - ②受 枠 : FCD600
 - ③パッキン : 軟質塩ビ・CR
 - ④溝付ボルト : SUS304
 - ⑤ゴムキャップ : CR

道路用防水鉄蓋

DW70K-B120

適用荷重 **T-25** 破壊荷重 **700kN** 高防水 **高防水** ボルト固定

呼称	寸法表(単位:mm)						蓋質量(kg)	総質量(kg)	破壊荷重(kN)	載荷板
	蓋		枠							
	A	t	B	C	D	H				
1200	1200	14	1226	1460	1200	130	240	338	700以上	200×500



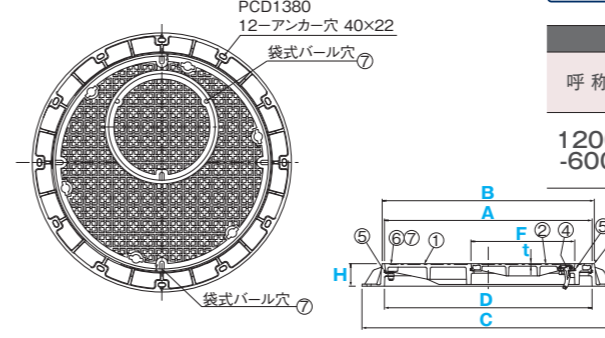
- 主要部品表(材質)
- ①親 蓋 : FCD700
 - ②子 蓋 : FCD700
 - ③受 枠 : FCD600
 - ④蝶番金具 : FCD600
 - ⑤パッキン : 軟質塩ビ・CR
 - ⑥溝付ボルト : SUS304
 - ⑦ゴムキャップ : CR

道路用防水親子鉄蓋

DW70K-B1206

適用荷重 **T-25** 破壊荷重 **700kN** 高防水 **高防水** ボルト固定

呼称	寸法表(単位:mm)						蓋質量(kg)		総質量(kg)	破壊荷重(kN)	載荷板	
	蓋		枠				親蓋	子蓋				
	A	F	t	B	C	D	H					
1200-600	1200	600	9.5	1226	1460	1200	130	220	43	361	700以上	200×500



特長

高防水 密閉形(ボルト・テーパパッキン式)マンホールふた

パッキンを枠のテーパ部に装着し、ふたの自重およびボルトの締付けで密閉にした構造です。



オプション・関連商品



このページの共通仕様

●ご要望によりマーク・文字をお入れ致します。(P.29の資料をご参照ください。)

防水蓋



道路用防水鉄蓋
DW70K-B60-C



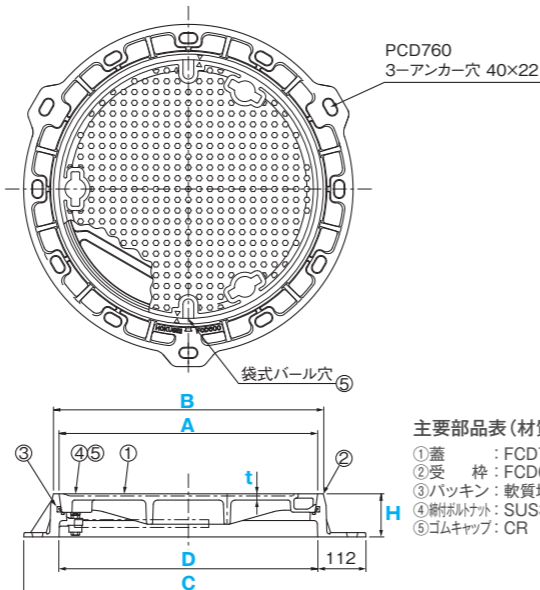
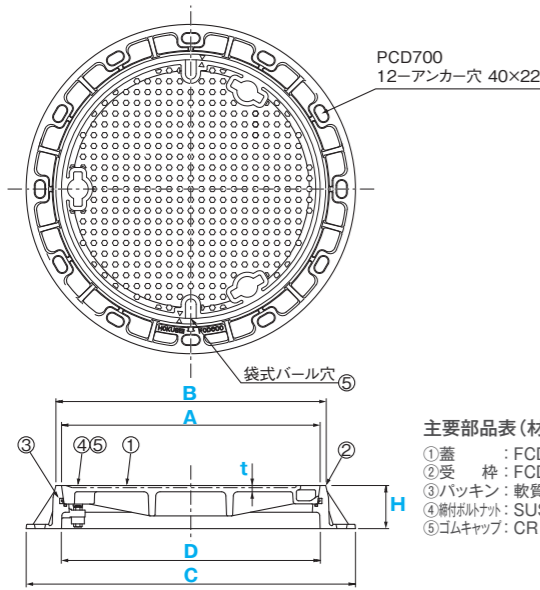
道路用防水鉄蓋
DW70K-B60-G-C



呼称	寸法表(単位:mm)						蓋質量(kg)	総質量(kg)	破壊荷重(kN)	載荷板
	蓋		枠							
600	A	t	B	C	D	H	37	83	700以上	200 x 500

DW70K-B60-C

DW70K-B60-G-C

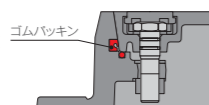


- 主要部品表(材質)
- ①蓋 : FCD700
 - ②受 枠 : FCD600
 - ③パッキン : 軟質塩ビ-CR
 - ④ボルトナット : SUS304
 - ⑤ゴムキャップ : CR

- 主要部品表(材質)
- ①蓋 : FCD700
 - ②受 枠 : FCD600
 - ③パッキン : 軟質塩ビ-CR
 - ④ボルトナット : SUS304
 - ⑤ゴムキャップ : CR

特長

密閉形(ボルト・テーパパッキン式)マンホールふた
パッキンを枠のテーパ部に装着し、ふたの自重およびボルトの締付けで密閉した構造です。



オプション・関連商品



このページの共通仕様

- 車道部に設置する高防水鉄蓋に最適です。
- 高防水仕様でスリップ防止性能を付与しています。
- ご要望によりマーク・文字をお入れ致します。(P.29の資料をご参照ください。)

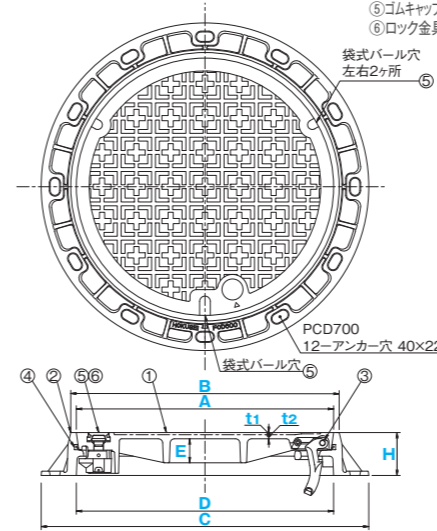
防水蓋



情報ボックス用鉄蓋 ●蝶番式・テーパ受け
R70K-B60W



- 主要部品表(材質)
- ①蓋 : FCD700
 - ②受 枠 : FCD600
 - ③蝶番金物 : FCD600
 - ④パッキン : 軟質塩ビ
 - ⑤ゴムキャップ : CR
 - ⑥ロック金具 : SUS304他



呼称	寸法表(単位:mm)						蓋質量(kg)	総質量(kg)	破壊荷重(kN)	載荷板		
	蓋		枠									
600	A	E	t1	t2	B	C	D	H	44	87	700以上	200 x 500

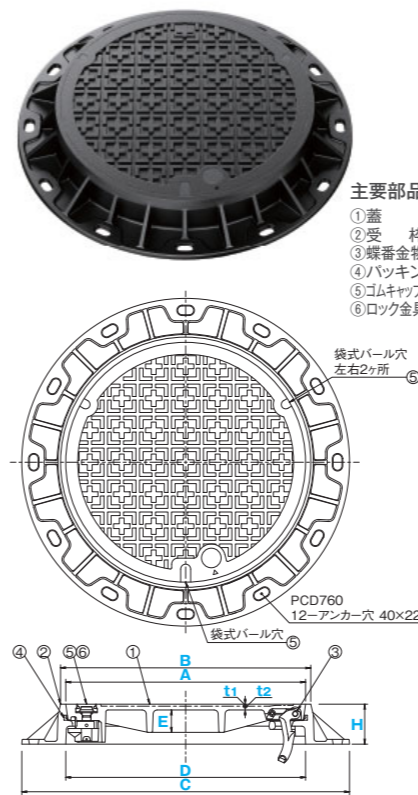
ロック形状 対応バルブ表

型式	ロック	開閉バルブ	型式	ロック	開閉バルブ
CA		H-GM15	OA		H-GM11-2
CB		H-GM 7	SA,SB	シリンダー錠タイプ	別途御打合せ
DA		H-GM25	WA		H-GM13
NA		H-GM10	A	ロック無し	H-GM36

情報ボックス用鉄蓋 ●蝶番式・テーパ受け
R70K-B60WU



- 主要部品表(材質)
- ①蓋 : FCD700
 - ②受 枠 : FCD600
 - ③蝶番金物 : FCD600
 - ④パッキン : 軟質塩ビ
 - ⑤ゴムキャップ : CR
 - ⑥ロック金具 : SUS304他



呼称	寸法表(単位:mm)						蓋質量(kg)	総質量(kg)	破壊荷重(kN)	載荷板		
	蓋		枠									
600	A	E	t1	t2	B	C	D	H	44	91	700以上	200 x 500

ロック形状 対応バルブ表

型式	ロック	開閉バルブ	型式	ロック	開閉バルブ
CA		H-GM15	OA		H-GM11-2
CB		H-GM 7	SA,SB	シリンダー錠タイプ	別途御打合せ
DA		H-GM25	WA		H-GM13
NA		H-GM10	A	ロック無し	H-GM36

特長

密閉形(テーパパッキン式)マンホールふた

パッキンを枠のテーパ部に装着し、ふたの自重によって圧着し、簡易密閉した構造です。



オプション・関連商品



このページの共通仕様

- 蓋の開閉は360度の旋回式(180度転回不可)

防水蓋

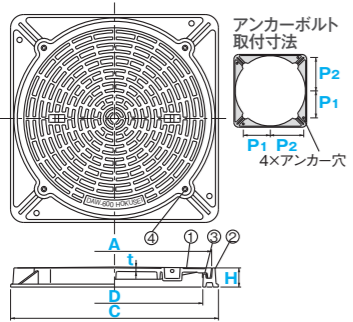


主要部品表(材質)
 ①蓋 : FCD500-7
 ②受 枠 : FC200
 ③パッキン : 軟質塩ビ
 ④ボルト : SUS304

重荷重 防水防臭蓋
DAW

適用荷重 **T-25** 破壊荷重 **450kN** 破壊荷重 **300kN**
 構内 高防水 高防臭 ボルト固定

呼称	寸法表(単位:mm)					取手 数	六角棒 スパン	蓋 質量 (kg)	総 質量 (kg)	破壊 荷重 (kN)	載荷板
	蓋	枠									
	A	t	C	D	H						
300	360	8	400	300	45	2	10	8	18	300 以上	φ330
350	410	9	450	350	45	2	10	13	24		
400	460	10	500	400	50	2	10	17	28		
450	516	10	562	450	50	2	10	18	40		
500	566	13	610	500	55	2	10	28	51		
600	660	13	706	600	65	2	10	41.5	72	450 以上	200 x 500
750	828	17	880	750	70	4	14	75	130		
800	878	17	930	800	70	4	14	85.5	142		
900	983	20	1040	900	75	4	17	125	201		
1000	1092	21	1150	1000	80	4	17	166	255		



P寸法

呼称	P1	P2	アンカー 穴寸法
300	140	180	φ14
350	155	205	φ16
400	184	228	φ16
450	191	251	φ18
500	215	275	φ15
600	260	320	φ18
750	320	400	φ16
800	375	435	φ18
900	390	475	φ18
1000	435	530	φ18

防水蓋

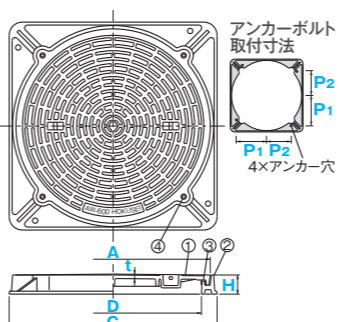


主要部品表(材質)
 ①蓋 : FC200
 ②受 枠 : FC200
 ③パッキン : 軟質塩ビ
 ④ボルト : SUS304

中荷重 防水防臭蓋
AW

適用荷重 **T-6** 破壊荷重 **60kN**
 構内 高防水 高防臭 ボルト固定

呼称	寸法表(単位:mm)					取手 数	六角棒 スパン	蓋 質量 (kg)	総 質量 (kg)	破壊 荷重 (kN)	載荷板
	蓋	枠									
	A	t	C	D	H						
300	360	8	400	300	45	2	10	8	18	60 以上	φ170
350	410	9	450	350	45	2	10	13	24		
400	460	10	500	400	50	2	10	17	28		
450	516	10	562	450	50	2	10	18	40		
500	566	13	610	500	55	2	10	28	51		
600	660	13	706	600	65	2	10	41.5	72	200 x 500	φ170
750	828	17	880	750	70	4	14	75	130		
800	878	17	930	800	70	4	14	85.5	142		
900	983	20	1040	900	75	4	17	125	201		
1000	1092	21	1150	1000	80	4	17	166	255		



P寸法

呼称	P1	P2	アンカー 穴寸法
300	140	180	φ14
350	155	205	φ16
400	184	228	φ16
450	191	251	φ18
500	215	275	φ15
600	260	320	φ18
750	320	400	φ16
800	375	435	φ18
900	390	475	φ18
1000	435	530	φ18

化粧蓋

防臭蓋

防水蓋

C・C・BOX

電設用
ハンドホール蓋

角型鋳鉄蓋

グラウンド
マンホール

ステンレス
グレーチング

鋳鉄製
グレーチング

スリムライン
グレー

上水道用
製品

災害用
マンホールトイレ

付属品

巻末資料

化粧蓋

防臭蓋

防水蓋

C・C・BOX

電設用
ハンドホール蓋

角型鋳鉄蓋

グラウンド
マンホール

ステンレス
グレーチング

鋳鉄製
グレーチング

スリムライン
グレー

上水道用
製品

災害用
マンホールトイレ

付属品

巻末資料

重荷重 防水防臭蓋

DAW-M

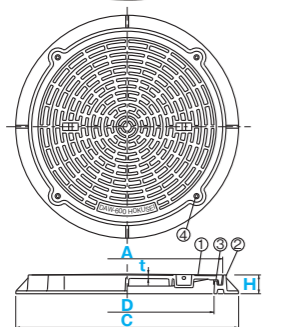
適用荷重 **T-25** 破壊荷重 **450kN** 破壊荷重 **300kN**
 構内 高防水 高防臭 ボルト固定

呼称	寸法表(単位:mm)					取手 数	六角棒 スパン	蓋 質量 (kg)	総 質量 (kg)	破壊 荷重 (kN)	載荷板
	蓋	枠									
	A	t	C	D	H						
500	566	13	660	500	55	2	10	28	50	300以上	φ330
600	660	13	770	600	65	2	10	41.5	75		
800	878	17	1000	800	70	4	14	85.5	146		
900	983	20	1120	900	75	4	17	125	204		
1000	1092	21	1240	1000	80	4	17	166	255		
1200	1300	24	1460	1200	90	6	17	337	475	450 以上	200 x 500

※1200は6本ボルト締め



主要部品表(材質)
 ①蓋 : FCD500-7
 ②受 枠 : FC200
 ③パッキン : 軟質塩ビ
 ④ボルト : SUS304



中荷重 防水防臭蓋

AW-M

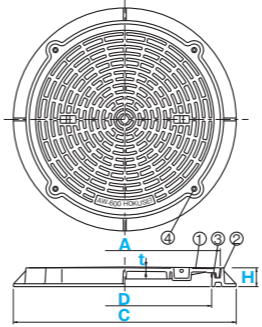
適用荷重 **T-6** 破壊荷重 **60kN**
 構内 高防水 高防臭 ボルト固定

呼称	寸法表(単位:mm)					取手 数	六角棒 スパン	蓋 質量 (kg)	総 質量 (kg)	破壊 荷重 (kN)	載荷板
	蓋	枠									
	A	t	C	D	H						
500	566	13	660	500	55	2	10	28	50	60 以上	φ170
600	660	13	770	600	65	2	10	41.5	75		
800	878	17	1000	800	70	4	14	85.5	146		
900	983	20	1120	900	75	4	17	125	204		
1000	1092	21	1240	1000	80	4	17	166	255		
1200	1300	24	1460	1200	90	6	17	337	475	200 x 500	φ170

※1200は6本ボルト締め



主要部品表(材質)
 ①蓋 : FC200
 ②受 枠 : FC200
 ③パッキン : 軟質塩ビ
 ④ボルト : SUS304



中荷重 防水防臭蓋

DAW-K

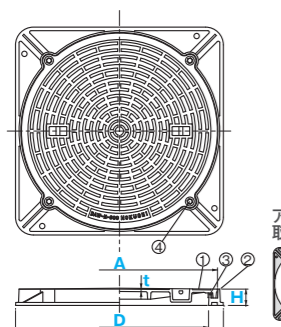
適用荷重 **T-8** 破壊荷重 **80kN**
 構内 高防水 高防臭 ボルト固定

呼称	寸法表(単位:mm)					取手 数	T型 ボックス レンチ	蓋 質量 (kg)	総 質量 (kg)	破壊 荷重 (kN)	載荷板
	蓋	枠									
	A	t	C	D	H						
450	516	9	558	450	50	2	17	18	33	80 以上	φ150
600	660	11	700	600	55	2	17	30	57		

●この製品は、枠にボルトを立て込み蓋を入れてから袋ナットで止める方式です。



主要部品表(材質)
 ①蓋 : FCD500-7
 ②受 枠 : FC200
 ③パッキン : 軟質塩ビ
 ④ボルト : SUS304



アンカーボルト
取付寸法

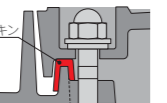
呼称	P1	P2
450	191	251
600	260	320

P寸法

呼称	P1	P2
450	191	251
600	260	320

特長

高防水 密閉形(ボルト・パッキン式)マンホールふた
 ふたと枠の間にパッキンを装着し、ボルトの締付けにより、密閉にした構造です。



オプション・関連商品

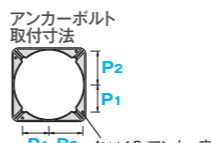
専用ハンドル H-K1/H-K2/六角棒スパン/T型ボックスレンチ ▶P.218
 専用カバー CP21(呼称600以下の場合) ▶P.218
 専用カバー CP22(呼称750以上の場合) ▶P.218

このページの共通仕様

●防水効果を維持する為に定期的にパッキンを交換してください。
 ●ご要望によりマーク・文字をお入れ致します。(P.29の資料をご参照ください。)

特長

高防水 密閉形(ボルト・パッキン式)マンホールふた
 ふたと枠の間にパッキンを装着し、ボルトの締付けにより、密閉にした構造です。



P寸法

呼称	P1	P2
450	191	251
600	260	320

オプション・関連商品

専用ハンドル H-K1/H-K2/六角棒スパン/T型ボックスレンチ ▶P.218
 専用カバー CP21(呼称600以下の場合) ▶P.218
 専用カバー CP22(呼称750以上の場合) ▶P.218

このページの共通仕様

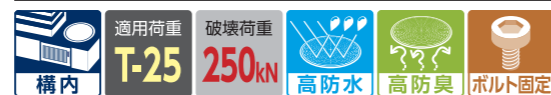
●防水効果を維持する為に定期的にパッキンを交換してください。
 ●ご要望によりマーク・文字をお入れ致します。(P.29の資料をご参照ください。)

防水蓋



重荷重 防水防臭蓋

DCW-K-25



呼称	寸法表(単位:mm)					蓋質量(kg)	総質量(kg)	破壊荷重(kN)	載荷板
	蓋	枠							
	A	B	C	D	H				
600	701	721	740	600	55	36	61	250以上	φ330

中荷重 防水防臭蓋

DCW-K-8



呼称	寸法表(単位:mm)					蓋質量(kg)	総質量(kg)	破壊荷重(kN)	載荷板
	蓋	枠							
	A	B	C	D	H				
600	701	721	740	600	55	35	60	80以上	φ150

中荷重 防水防臭蓋

CW-K-6



呼称	寸法表(単位:mm)					蓋質量(kg)	総質量(kg)	破壊荷重(kN)	載荷板
	蓋	枠							
	A	B	C	D	H				
600	701	721	740	600	55	36	61	60以上	φ150

軽荷重 防水防臭蓋

CW-K-2



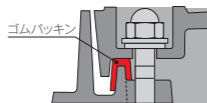
呼称	寸法表(単位:mm)					蓋質量(kg)	総質量(kg)	破壊荷重(kN)	載荷板
	蓋	枠							
	A	B	C	D	H				
600	701	721	740	600	55	35	60	20以上	φ150

特長



密閉形(ボルト・パッキン式)マンホールふた

ふたと枠の間にパッキンを装着し、ボルトの締付けにより、密閉にした構造です。



オプション・関連商品



専用ハンドル
H-K1
H-K2
▶P.218

専用カバー
CP4
▶P.218

六角棒スナバ
2面幅10用
▶P.218

専用カバー
CP22
▶P.218

このページの共通仕様

●防水効果を維持する為に定期的にパッキンを交換してください。
●ご要望によりマーク・文字をお入れ致します。(P.29の資料をご参照ください。)

防水蓋



重荷重 防水防臭蓋

DCW-M-25



呼称	寸法表(単位:mm)					蓋質量(kg)	総質量(kg)	破壊荷重(kN)	載荷板
	蓋	枠							
	A	B	C	D	H				
600	701	721	780	600	55	36	58	250以上	φ330

中荷重 防水防臭蓋

DCW-M-8



呼称	寸法表(単位:mm)					蓋質量(kg)	総質量(kg)	破壊荷重(kN)	載荷板
	蓋	枠							
	A	B	C	D	H				
600	701	721	780	600	55	35	57	80以上	φ150

中荷重 防水防臭蓋

CW-M-6



呼称	寸法表(単位:mm)					蓋質量(kg)	総質量(kg)	破壊荷重(kN)	載荷板
	蓋	枠							
	A	B	C	D	H				
600	701	721	780	600	55	36	58	60以上	φ150

軽荷重 防水防臭蓋

CW-M-2



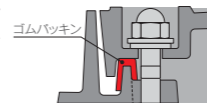
呼称	寸法表(単位:mm)					蓋質量(kg)	総質量(kg)	破壊荷重(kN)	載荷板
	蓋	枠							
	A	B	C	D	H				
600	701	721	780	600	55	35	57	20以上	φ150

特長



密閉形(ボルト・パッキン式)マンホールふた

ふたと枠の間にパッキンを装着し、ボルトの締付けにより、密閉にした構造です。



オプション・関連商品



専用ハンドル
H-K1
H-K2
▶P.218

専用カバー
CP4
▶P.218

六角棒スナバ
2面幅10用
▶P.218

専用カバー
CP22
▶P.218

このページの共通仕様

●防水効果を維持する為に定期的にパッキンを交換してください。
●ご要望によりマーク・文字をお入れ致します。(P.29の資料をご参照ください。)

防水蓋



重荷重 回転ロック式防水防臭蓋

MPU-R



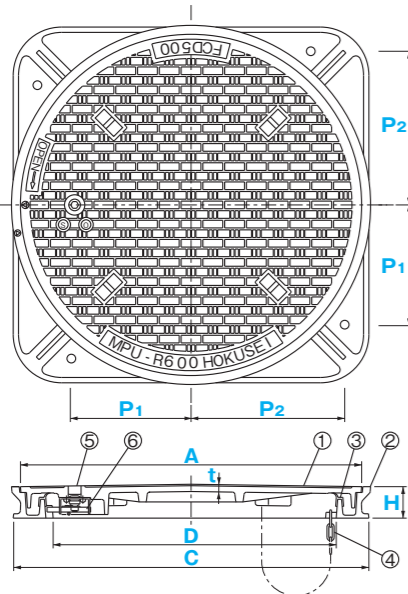
呼称	寸法表(単位:mm)					取手数	蓋質量(kg)	総質量(kg)	破壊荷重(kN)	載荷板
	蓋		枠							
	A	t	C	D	H					
450	535	10	550	450	55	2	22	41	450以上	φ330
600	705	15	735	600	65	4	50	80		

中荷重 回転ロック式防水防臭蓋

MPS-R



呼称	寸法表(単位:mm)					取手数	蓋質量(kg)	総質量(kg)	破壊荷重(kN)	載荷板
	蓋		枠							
	A	t	C	D	H					
450	535	10	550	450	55	2	22	41	60以上	φ170
600	705	15	735	600	65	4	50	80		



P寸法(MPU-R, MPS-R)

呼称	P1	P2	アンカー 穴寸法
450	183	243	φ16
600	250	320	φ18

主要部品表(材質)

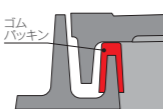
- ①蓋 : FCD500-7 (MPU-R)
FC200 (MPS-R)
②受 枠 : FC200
③パッキン : 軟質塩ビ
④ク サリ : SS400
⑤錠プラグ : SUS304
⑥回転錠 : 不銹金属
※錠プラグに使用する六角棒スパナの
サイズは17のみです。

特長



簡易密閉形(パッキン式)マンホールふた

パッキンを枠に装着し、ふたの自重によって圧着し、簡易密閉にした構造です。



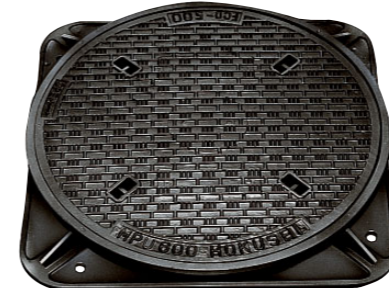
オプション・関連商品



このページの共通仕様

- 回転ロック式の為、いたずらなどによる蓋の開閉、内圧による蓋外れなどを防ぎます。
- 回転ロック式+施錠装置の二重安全構造です。
- 枠に排水孔を設けておりますので、シビアな防水性が要求される場合は排水用パイプを接続してください。
- ご要望によりマーク・文字をお入れ致します。(P.29の資料をご参照ください。)

防水蓋

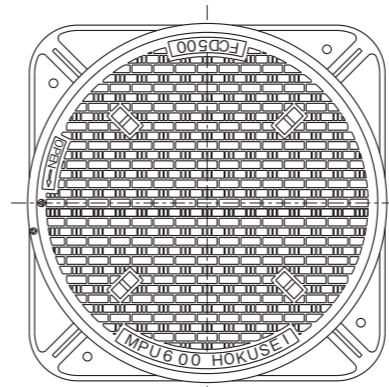


重荷重 回転ロック式防水防臭蓋

MPU



呼称	寸法表(単位:mm)					取手数	蓋質量(kg)	総質量(kg)	破壊荷重(kN)	載荷板
	蓋		枠							
	A	t	C	D	H					
300	373	8	390	300	45	2	8.5	18	450以上	φ330
350	434	9	458	350	50	2	13	27		
400	480	10	500	400	50	2	15.5	30		
450	535	10	550	450	55	2	22	41		
600	705	15	735	600	65	4	50	80		
750	858	15	910	750	80	4	68	142		
800	906	15	964	800	80	4	98	176		200 x 500
900	1029	17	1092	900	80	6	112	198		
1000	1124	20	1180	1000	85	6	175	294		



主要部品表(材質)

- ①蓋 : FCD500-7 (MPU)
FC200 (MPS)
②受 枠 : FC200
③パッキン : 軟質塩ビ
④ク サリ : SS400

中荷重 回転ロック式防水防臭蓋

MPS



呼称	寸法表(単位:mm)					取手数	蓋質量(kg)	総質量(kg)	破壊荷重(kN)	載荷板
	蓋		枠							
	A	t	C	D	H					
300	373	8	390	300	45	2	8.5	18	60以上	φ170
350	434	9	458	350	50	2	13	27		
400	480	10	500	400	50	2	15.5	30		
450	535	10	550	450	55	2	22	41		
600	705	15	735	600	65	4	50	80		
750	858	15	910	750	80	4	68	142		
800	906	15	964	800	80	4	98	176		200 x 500
900	1029	17	1092	900	80	6	112	198		
1000	1124	20	1180	1000	85	6	175	294		

特長



簡易密閉形(パッキン式)マンホールふた

パッキンを枠に装着し、ふたの自重によって圧着し、簡易密閉にした構造です。



オプション・関連商品



このページの共通仕様

- 回転ロック式の為、いたずらなどによる蓋の開閉、内圧による蓋外れなどを防ぎます。
- 枠に排水孔を設けておりますので、シビアな防水性が要求される場合は排水用パイプを接続してください。
- ご要望によりマーク・文字をお入れ致します。(P.29の資料をご参照ください。)

防水蓋



重荷重 回転ロック式防水防臭蓋

MPU-M



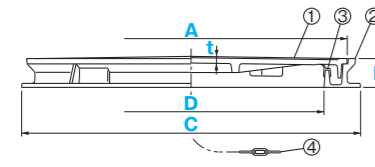
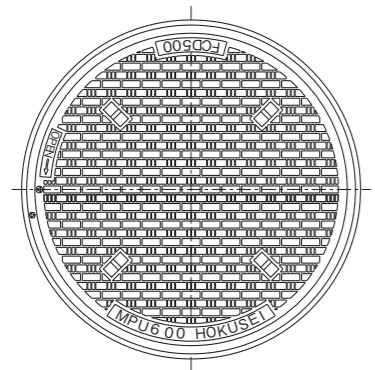
呼称	寸法表(単位:mm)					取手数	蓋質量(kg)	総質量(kg)	破壊荷重(kN)	載荷板
	蓋		枠							
	A	t	C	D	H					
450	535	10	550	450	55	2	22	40	450以上	φ330
600	705	15	765	600	65	4	50	75		

中荷重 回転ロック式防水防臭蓋

MPS-M



呼称	寸法表(単位:mm)					取手数	蓋質量(kg)	総質量(kg)	破壊荷重(kN)	載荷板
	蓋		枠							
	A	t	C	D	H					
450	535	10	550	450	55	2	22	40	60以上	φ170
600	705	15	765	600	65	4	50	75		



主要部品表(材質)

- ①蓋 : FCD500-7 (MPU-M)
FC200 (MPS-M)
②受 枠 : FC200
③パッキン : 軟質塩ビ
④ク サリ : SS400

防水蓋

重荷重 回転ロック式防水防臭蓋

MPU-MU



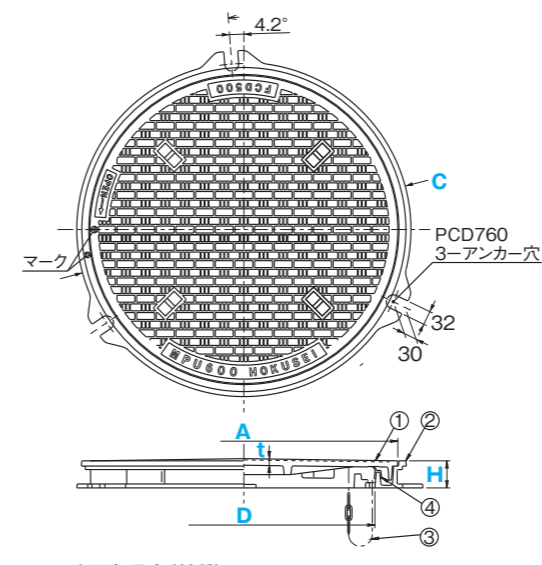
呼称	寸法表(単位:mm)					取手数	蓋質量(kg)	総質量(kg)	破壊荷重(kN)	載荷板
	蓋		枠							
	A	t	C	D	H					
600	705	15	765	600	62	4	50	75	450以上	φ330

中荷重 回転ロック式防水防臭蓋

MPS-MU



呼称	寸法表(単位:mm)					取手数	蓋質量(kg)	総質量(kg)	破壊荷重(kN)	載荷板
	蓋		枠							
	A	t	C	D	H					
600	705	15	765	600	62	4	50	75	60以上	φ170



主要部品表(材質)

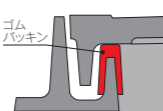
- ①蓋 : FCD500-7 (MPU-MU)
FC200 (MPS-MU)
②受 枠 : FC200
③ク サリ : SS400
④パッキン : 軟質塩ビ

特長

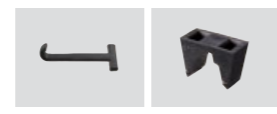


簡易密閉形(パッキン式)マンホールふた

パッキンを枠に装着し、ふたの自重によって圧着し、簡易密閉にした構造です。



オプション・関連商品



専用ハンドル
H-P2
▶P.218

専用カバー
CP21
▶P.218

このページの共通仕様

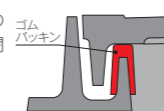
- 回転ロック式の為、いたずらなどによる蓋の開閉、内圧による蓋外れなどを防ぎます。
- 枠に排水孔を設けておりますので、シビアな防水性が要求される場合は排水用パイプを接続してください。
- ご要望によりマーク・文字をお入れ致します。(P.29の資料をご参照ください。)

特長



簡易密閉形(パッキン式)マンホールふた

パッキンを枠に装着し、ふたの自重によって圧着し、簡易密閉にした構造です。



オプション・関連商品



専用ハンドル
H-P2
▶P.218

専用カバー
CP21
▶P.218

このページの共通仕様

- 回転ロック式の為、いたずらなどによる蓋の開閉、内圧による蓋外れなどを防ぎます。
- 枠に排水孔を設けておりますので、シビアな防水性が要求される場合は排水用パイプを接続してください。
- ご要望によりマーク・文字をお入れ致します。(P.29の資料をご参照ください。)

防水蓋

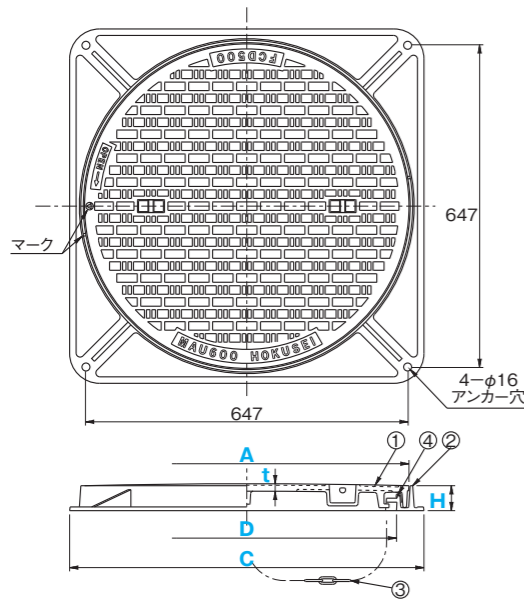


重荷重 回転ロック式防水防臭蓋

MAU



呼称	寸法表(単位:mm)					取手数	蓋質量(kg)	総質量(kg)	破壊荷重(kN)	載荷板
	A	t	C	D	H					
600	650	15	710	600	50	2	35	53	200以上	φ330



主要部品表(材質)

- ①蓋 : FCD500-7 (MAU)
 FC200 (MAS)
 ②受 枠 : FC200
 ③ク サリ : SS400
 ④パッキン : 軟質塩ビ

中荷重 回転ロック式防水防臭蓋

MAS



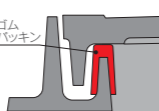
呼称	寸法表(単位:mm)					取手数	蓋質量(kg)	総質量(kg)	破壊荷重(kN)	載荷板
	A	t	C	D	H					
600	650	15	710	600	50	2	35	53	60以上	φ170

特長



簡易密閉形(パッキン式)マンホールふた

パッキンを枠に装着し、ふたの自重によって圧着し、簡易密閉にした構造です。



オプション・関連商品



専用ハンドル
H-P2
▶P.218

専用カバー
CP21
▶P.218

このページの共通仕様

- 回転ロック式の為、いたずらなどによる蓋の開閉、内圧による蓋外れなどを防ぎます。
- 枠に排水孔を設けておりますので、シビアな防水性が要求される場合は排水用パイプを接続してください。
- ご要望によりマーク・文字をお入れ致します。(P.29の資料をご参照ください。)

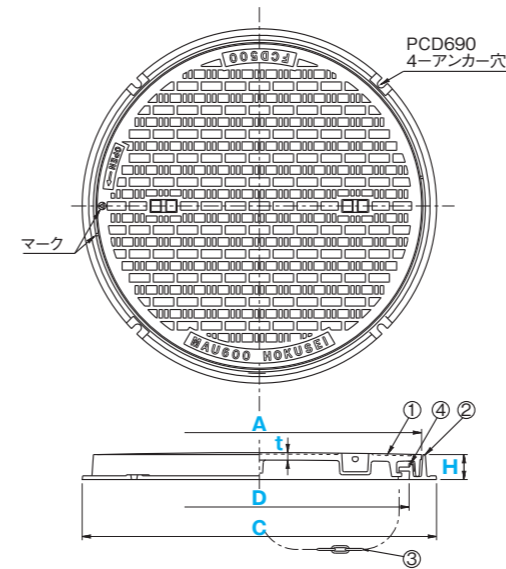
防水蓋

重荷重 回転ロック式防水防臭蓋

MAU-M



呼称	寸法表(単位:mm)					取手数	蓋質量(kg)	総質量(kg)	破壊荷重(kN)	載荷板
	A	t	C	D	H					
600	650	15	710	600	50	2	35	48	200以上	φ330



主要部品表(材質)

- ①蓋 : FCD500-7 (MAU-M)
 FC200 (MAS-M)
 ②受 枠 : FC200
 ③ク サリ : SS400
 ④パッキン : 軟質塩ビ

中荷重 回転ロック式防水防臭蓋

MAS-M



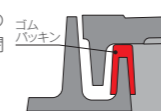
呼称	寸法表(単位:mm)					取手数	蓋質量(kg)	総質量(kg)	破壊荷重(kN)	載荷板
	A	t	C	D	H					
600	650	15	710	600	50	2	35	48	60以上	φ170

特長

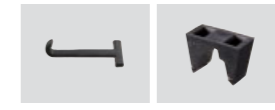


簡易密閉形(パッキン式)マンホールふた

パッキンを枠に装着し、ふたの自重によって圧着し、簡易密閉にした構造です。



オプション・関連商品



専用ハンドル
H-P2
▶P.218

専用カバー
CP21
▶P.218

このページの共通仕様

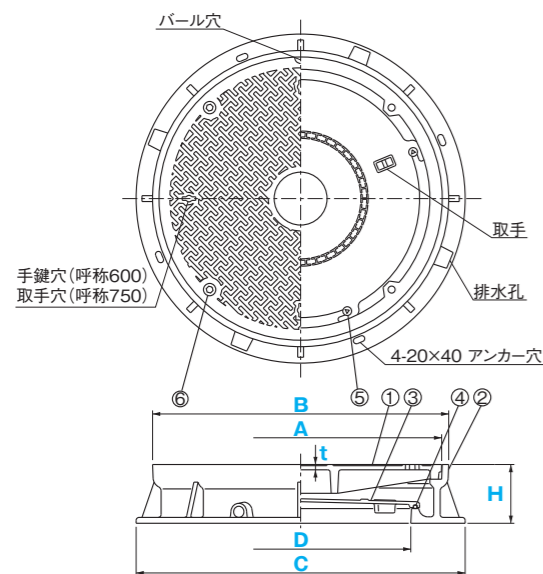
- 回転ロック式の為、いたずらなどによる蓋の開閉、内圧による蓋外れなどを防ぎます。
- 枠に排水孔を設けておりますので、シビアな防水性が要求される場合は排水用パイプを接続してください。
- ご要望によりマーク・文字をお入れ致します。(P.29の資料をご参照ください。)

防水蓋

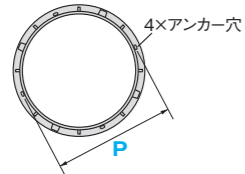

 重荷重 防水二重蓋
DTF-B


呼称	寸法表(単位:mm)						蓋質量(kg)	総質量(kg)	破壊荷重(kN)	載荷板
	蓋		枠							
	A	t	B	C	D	H				
600	805	23	851	955	600	200	85	298	700以上	200×500
750	962	18	1008	1120	750	200	159	437		

●上蓋を特殊ボルトで固定しておりますので、共同溝や通信用の点検口蓋としてご使用ください。



アンカーボルト取付寸法



呼称	P
600	PCD874
750	PCD1040

主要部品表(材質)

- ①蓋 : FCD700-2
- ②受 枠 : FCD600-3
- ③中 蓋 : FCD500-7
- ④パッキン : NBR
- ⑤中蓋締付ネジ : SUS304
- ⑥締付ネジ : SUS304

特長


密閉形(中蓋・パッキン・ボルト締付式)マンホールふた

パッキンを枠に装着し、ボルトの締付けによって中蓋と圧着し、密閉にした構造です。

オプション・関連商品



- 専用ハンドル H-GL (呼称600の場合) ▶P.218
- 六角棒スパナ 2面幅19用 ▶P.218
- 専用ハンドル H-K2 ▶P.218
- 中蓋用ハンドル ▶P.218

このページの共通仕様

●ご要望によりマーク・文字をお入れ致します。(P.29の資料をご参照ください。)

防水蓋

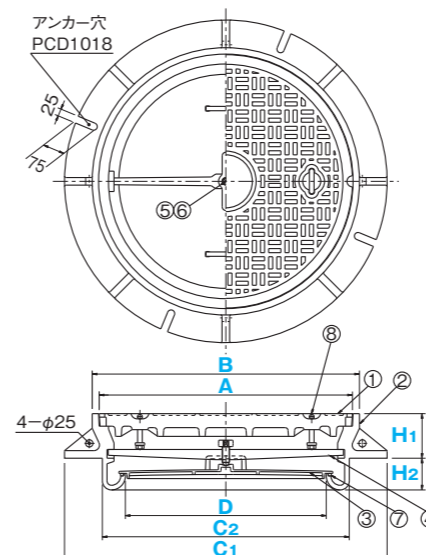

 重荷重 防水二重蓋
870W-B


呼称	寸法表(単位:mm)							蓋質量(kg)	総質量(kg)	破壊荷重(kN)	載荷板
	蓋		枠								
	A	B	C1	C2	D	H1	H2				
870W-B	870	918	1108	848	690	153	109	227	492	700以上	200×500

●ご要望によりマーク・文字をお入れ致します。(P.29の資料をご参照ください。)

主要部品表(材質)

- ①外 蓋 : FC250
- ②受 枠 : FC200
- ③中 蓋 : FCD500
- ④水 平 棒 : FCD500
- ⑤締付ネジ : HBsB
- ⑥締付用把手 : FCD500
- ⑦パッキン : 軟質塩ビ
- ⑧外蓋把手 : SS400



化粧用 重荷重 防水二重蓋

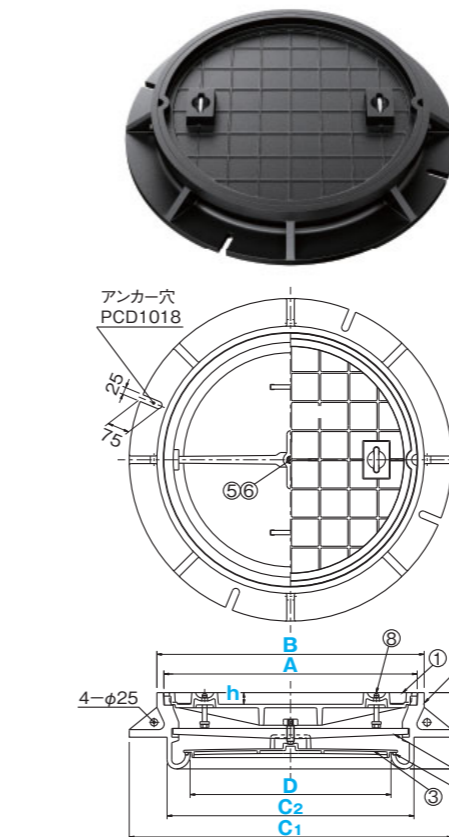
870W-K


呼称	寸法表(単位:mm)							蓋質量(kg)	総質量(kg)	破壊荷重(kN)	載荷板	
	蓋		枠									
	A	h	B	C1	C2	D	H1	H2				
870W-K	870	40	918	1108	848	690	153	109	82	347	175以上	200×500

●銘板の取付けが可能です。(P.29の資料をご参照ください。)

主要部品表(材質)

- ①外 蓋 : FCD700
- ②受 枠 : FC200
- ③中 蓋 : FCD500
- ④水 平 棒 : FCD500
- ⑤締付ネジ : HBsB
- ⑥締付用把手 : FCD500
- ⑦パッキン : 軟質塩ビ
- ⑧外蓋把手 : SS400



特長


密閉形(中蓋・パッキン・ボルト締付式)マンホールふた

パッキンを枠に装着し、ボルトの締付けによって中蓋と圧着し、密閉にした構造です。

防水蓋



重荷重 防水二重蓋

700W-B

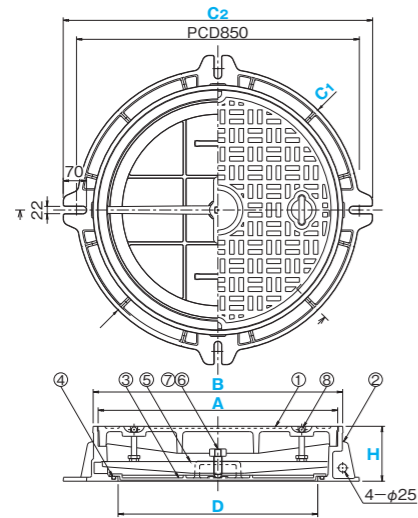


呼称	寸法表(単位:mm)						蓋質量(kg)	総質量(kg)	破壊荷重(kN)	載荷板
	蓋		枠							
	A	B	C1	C2	D	H				
700W-B	720	750	850	930	600	165	74	181	700以上	200×500

●ご希望によりマーク・文字をお入れ致します。(P.29の資料をご参照ください。)

主要部品表(材質)

- ①外蓋：FCD700
- ②受枠：FCD600
- ③中蓋：FCD700
- ④パッキン：軟質塩ビ
- ⑤水平棒：FCD500
- ⑥取付ネジ：HBsB
- ⑦締付用把手：FCD500
- ⑧外蓋把手：SS400



化粧用 重荷重 防水二重蓋

700W-K

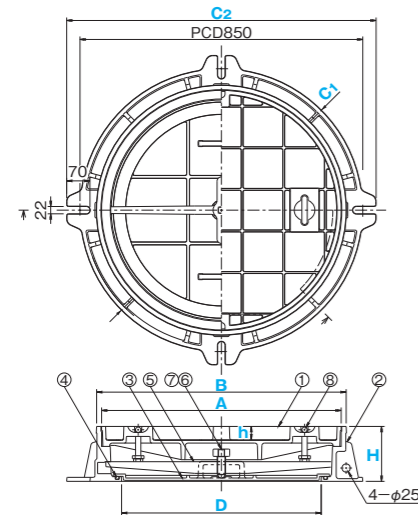


呼称	寸法表(単位:mm)						蓋質量(kg)	総質量(kg)	破壊荷重(kN)	載荷板	
	蓋		枠								
	A	h	B	C1	C2	D	H				
700W-K	720	40	750	850	930	600	165	74	181	175以上	200×500

●銘板の取付けが可能です。(P.29の資料をご参照ください。)

主要部品表(材質)

- ①外蓋：FCD700
- ②受枠：FCD600
- ③中蓋：FCD700
- ④パッキン：軟質塩ビ
- ⑤水平棒：FCD500
- ⑥取付ネジ：HBsB
- ⑦締付用把手：FCD500
- ⑧外蓋把手：SS400



特長



密閉形(中蓋・パッキン・ボルト締付式)マンホールふた

パッキンを枠に装着し、ボルトの締付けによって中蓋と圧着し、密閉にした構造です。