

車止め

CAR STOPPER

車止めは車両と歩道を分離し、視覚的に車両侵入を抑止する製品です。
 安全性の確保以外に、都市景観を向上させる役割も担っています。
 まち・道路・建物など、さまざまなシーンを彩り、まちづくりには欠かせないアイテムのひとつです。
 HOKUSEIは鋳物以外にも鋼管やアルミの素材を使用し、
 表面処理技術を活用したさまざまなバリエーションの製品をご提供しています。

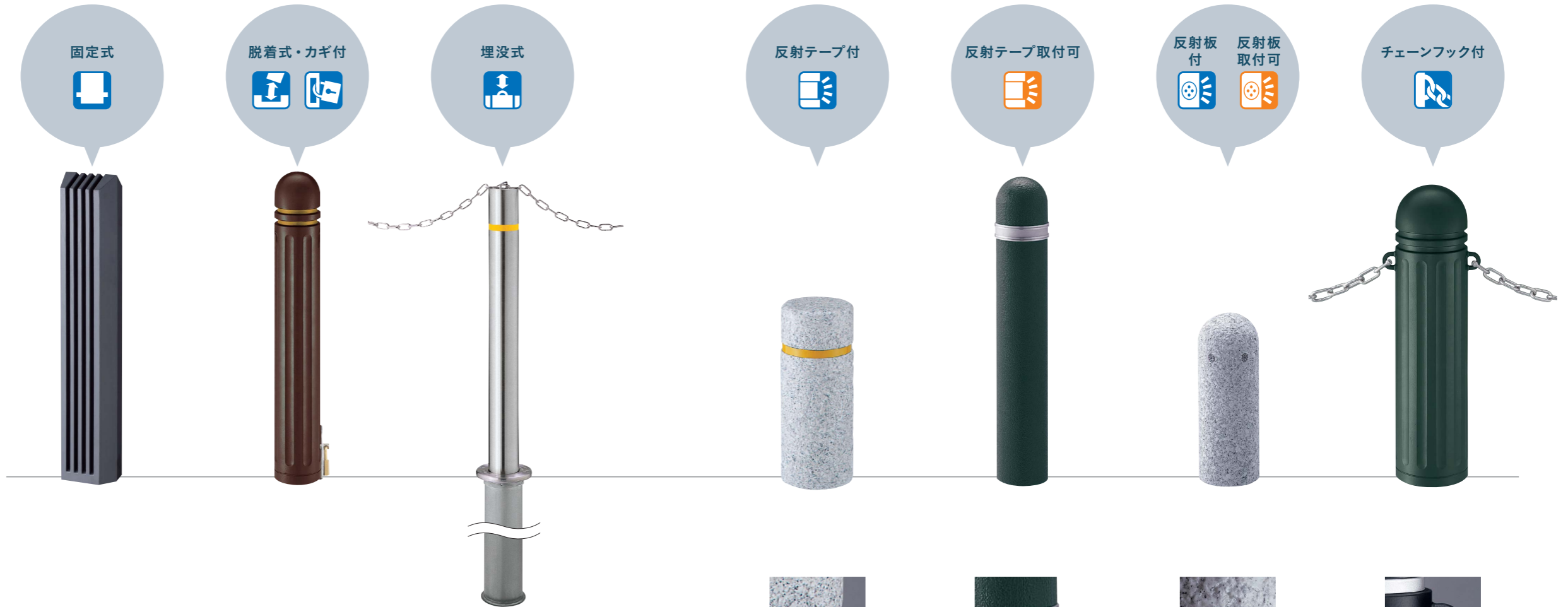
| | |
|----------------------|-----|
| 特長紹介 | 152 |
| Imono | 154 |
| Castone | 164 |
| Granitone | 168 |
| Rubbertytone | 174 |
| Stainless Pole | 178 |
| オーダー商品 | 180 |
| 資料 | 182 |



車止め CAR STOPPER

美しい都市景観にHOKUSEIは技術で応えます。
用途、設置場所に合わせて、機能バリエーションを選べます。

タイプ別特長



スペックの見方

| 品番 | 呼称品番 | サイズ | 機能 |
|-------|---------------------------|--------|----|
| 品番 | HCS-124M-12C | | |
| 材質 | ダクタイル鋳鉄 | | |
| 仕上げ | 亜鉛溶射 + 焼付塗装 | | |
| 質量 | 23kg | | |
| | アルミ鋳物品も製作いたします。 (価格別途) | | |
| | | | |
| 固定式 | チェーンフック付 | 反射テープ可 | |
| 機能ピクト | | | |

ご注意
質量は標準質量を示しています。鋳鉄製品の質量は、その製法上5%前後の差異が生じることがあります。予めご了承下さい。

歩道など車の乗り入れのない場所に固定して取り付ける一般的なタイプです。



平常時は車止めとして機能し、緊急時には取り外すことができます。緊急車両などの通行が可能です。



店舗・ビルなどの車両進入の多い日中は地中へ収納し、夜間はバリケードとして車両の進入を防ぎます。



夜間の視認性を高める安全機能を付加したタイプです。カラーバリエーションも充実しています。



夜間の視認性を高める反射テープを取り付けることが可能なタイプです。



夜間の視認性を高める安全機能を付加したタイプです。



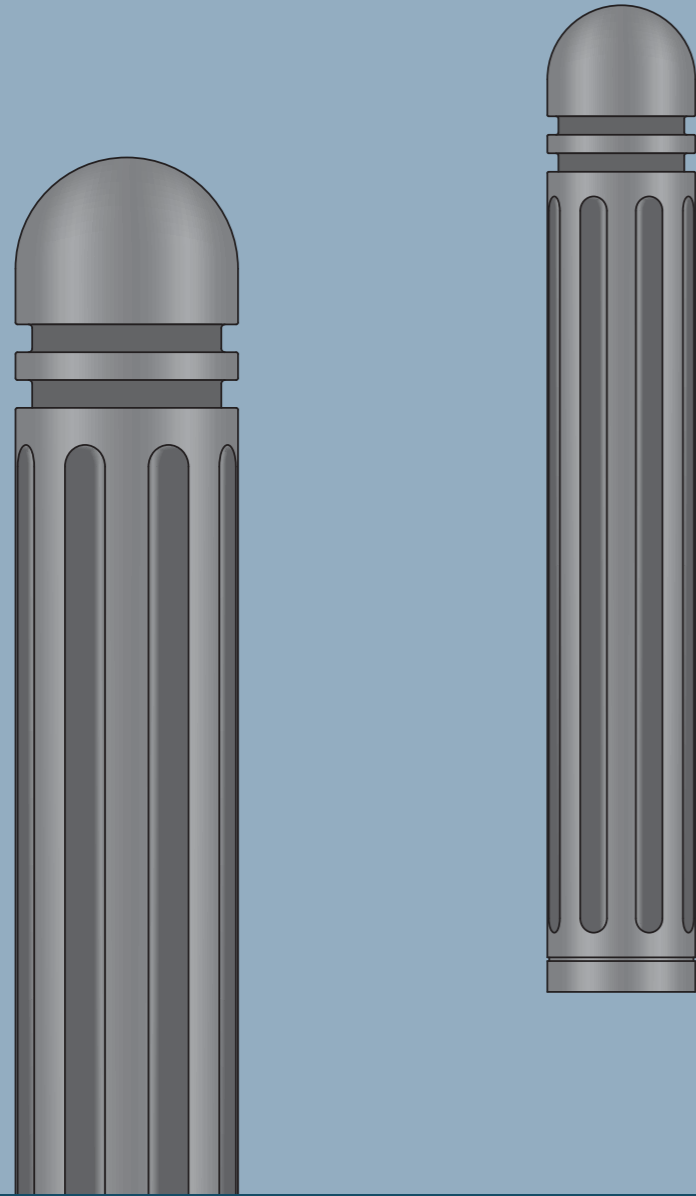
チェーンを取り付けることで、車の乗り入れを抑止します。



令和3年3月、ボラード(車止め)設置便覧がまとめられました。本カタログに掲載した車止めは、N型(車両進入抑止)に準拠した製品です。詳細は、P.182資料ページを参照下さい。

Imono イモノ

鋳物の自由度を活かし、形状をはじめとして凹凸やスリット形状などのあらゆるご要求にお応えできる製品です。
重厚感のある風合いやシンプルかつ細身形状のタイプまで幅広くご提供できます。



ハイレベルの表面処理

鋳鉄製車止めは、ショットブラスト処理後、密着度の高い防錆用亜鉛被膜層を設け、その上に、樹脂系塗料による焼付塗装仕上げをしています。従来の溶剤系のプライマー塗装の上に浸漬塗装や吹付塗装を施す方法に比べ、優れた耐食性と衝撃力に強い被膜を有しています。



強度確認試験

車止めや横断防止柵支柱は、適正な強度確保を確認するために社内試験場にて載荷試験を行っています。



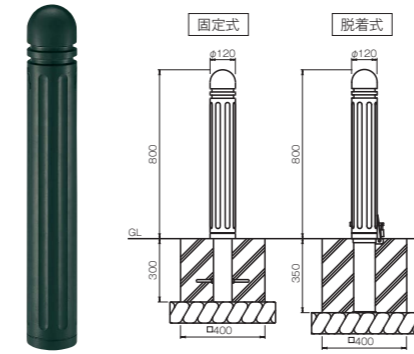
歩道への乗り上げ事故を防止

交差点で車が歩道に乗り上げる事故や車が歩道に侵入し、自動車道などの橋脚を破損させる事故が多発しています。このような交差点付近の安全対策として、鋳鉄製の車止めが役立ちます。車の乗り上げを視覚的に抑止し、事故を未然に防ぎます。(N型ボラード規格準拠)

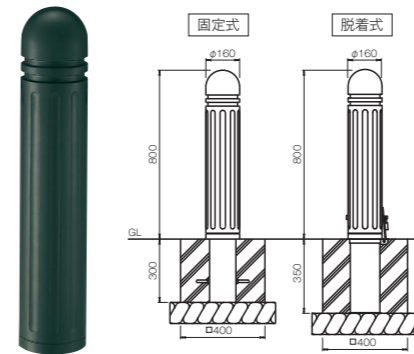


HCS-124Mタイプ

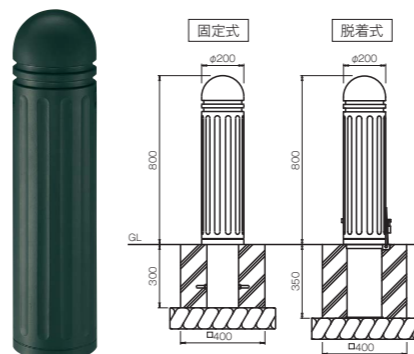
鋳肌の醸し出す高級感と丸みを帯びた美しいデザインフォルムが印象的な車止め。控えめな落ち着いた雰囲気、都会的な街並みを演出します。



| 品番 | HCS-124M-12 | HCS-124M-12C | HCS-124MR-12 |
|----------|-----------------------|---------------------------|----------------------|
| 材質 | ダクタイル鋳鉄 | ダクタイル鋳鉄 | アルミ合金鋳物 |
| 仕上げ | 亜鉛溶射+焼付塗装 | 亜鉛溶射+焼付塗装 | ショットブラスト+焼付塗装 |
| 質量 | 23kg | 23kg | 13kg |
| その他 | アルミ鋳物品も製作いたします。(価格別途) | | - |
| 仕様/オプション | 固定式 反射テープ可 | 固定式 チェーンフック付 反射テープ可 | 脱着式 カギ付 反射テープ可 |



| 品番 | HCS-124M-16 | HCS-124M-16C | HCS-124MR-16 |
|----------|-----------------------|---------------------------|----------------------|
| 材質 | ダクタイル鋳鉄 | ダクタイル鋳鉄 | アルミ合金鋳物 |
| 仕上げ | 亜鉛溶射+焼付塗装 | 亜鉛溶射+焼付塗装 | ショットブラスト+焼付塗装 |
| 質量 | 35kg | 35kg | 19kg |
| その他 | アルミ鋳物品も製作いたします。(価格別途) | | - |
| 仕様/オプション | 固定式 反射テープ可 | 固定式 チェーンフック付 反射テープ可 | 脱着式 カギ付 反射テープ可 |



| 品番 | HCS-124M-20 | HCS-124M-20C | HCS-124MR-20 |
|----------|-----------------------|---------------------------|----------------------|
| 材質 | ダクタイル鋳鉄 | ダクタイル鋳鉄 | アルミ合金鋳物 |
| 仕上げ | 亜鉛溶射+焼付塗装 | 亜鉛溶射+焼付塗装 | ショットブラスト+焼付塗装 |
| 質量 | 45kg | 45kg | 24kg |
| その他 | アルミ鋳物品も製作いたします。(価格別途) | | - |
| 仕様/オプション | 固定式 反射テープ可 | 固定式 チェーンフック付 反射テープ可 | 脱着式 カギ付 反射テープ可 |

※製品写真は固定式です。

チェーンフック付 カギ付



※製品写真はHCS-124Mタイプです。

カラーバリエーション



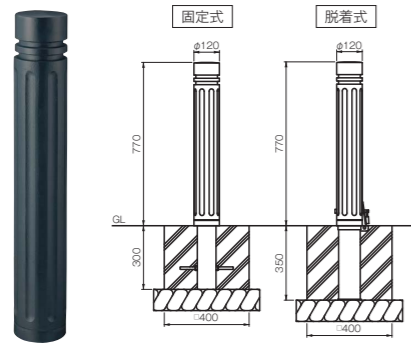
※上記以外のカラーとして、国土交通省ガイドライン対応色等も製作可能です。(P.183参照)

反射テープのバリエーション

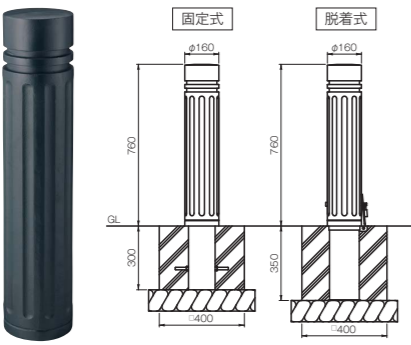


HCS-125Mタイプ

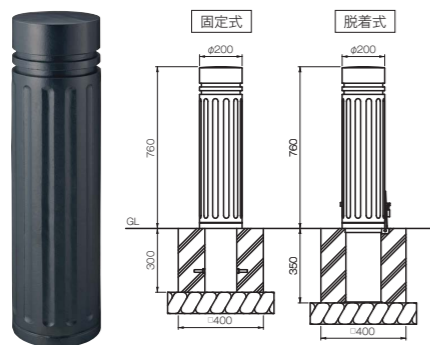
オーソドックスな円筒形のスタイルに、鋳物ならではの立体感が映えるデザイン。
近代的な都市景観にも、歴史の面影が残る街並みにもじっくり調和します。



| 品番 | HCS-125M-12 | HCS-125M-12C | HCS-125MR-12 |
|----------|-----------------------|-------------------------|--------------------|
| 材質 | ダクタイル鋳鉄 | | アルミ合金鋳物 |
| 仕上げ | 亜鉛溶射+焼付塗装 | | ショットブラスト+焼付塗装 |
| 質量 | 23kg | | 13kg |
| その他 | アルミ鋳物品も製作いたします。(価格別途) | | |
| 仕様/オプション | 固定式 反射テープ可 | 固定式 チェーンフック付 反射テープ可 | 脱着式 カギ付 反射テープ可 |



| 品番 | HCS-125M-16 | HCS-125M-16C | HCS-125MR-16 |
|----------|-----------------------|-------------------------|--------------------|
| 材質 | ダクタイル鋳鉄 | | アルミ合金鋳物 |
| 仕上げ | 亜鉛溶射+焼付塗装 | | ショットブラスト+焼付塗装 |
| 質量 | 35kg | | 19kg |
| その他 | アルミ鋳物品も製作いたします。(価格別途) | | |
| 仕様/オプション | 固定式 反射テープ可 | 固定式 チェーンフック付 反射テープ可 | 脱着式 カギ付 反射テープ可 |



| 品番 | HCS-125M-20 | HCS-125M-20C | HCS-125MR-20 |
|----------|-----------------------|-------------------------|--------------------|
| 材質 | ダクタイル鋳鉄 | | アルミ合金鋳物 |
| 仕上げ | 亜鉛溶射+焼付塗装 | | ショットブラスト+焼付塗装 |
| 質量 | 45kg | | 24kg |
| その他 | アルミ鋳物品も製作いたします。(価格別途) | | |
| 仕様/オプション | 固定式 反射テープ可 | 固定式 チェーンフック付 反射テープ可 | 脱着式 カギ付 反射テープ可 |

※製品写真は固定式です。

チェーンフック付 カギ付



※製品写真はHCS-125Mタイプです。

カラーバリエーション



ダークグリーン ダークブラウン ブラック ウォームグレー
※上記以外のカラーとして、国土交通省ガイドライン
対応色等も製作可能です。(P.183参照)

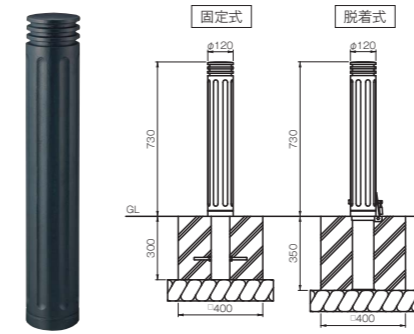
反射テープのバリエーション



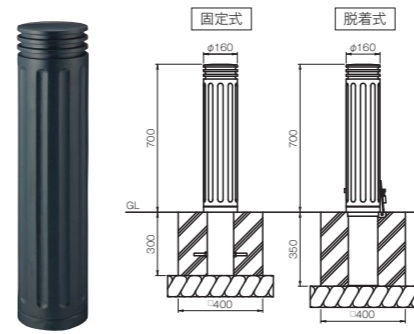
白 赤 黄 黒

HCS-126Mタイプ

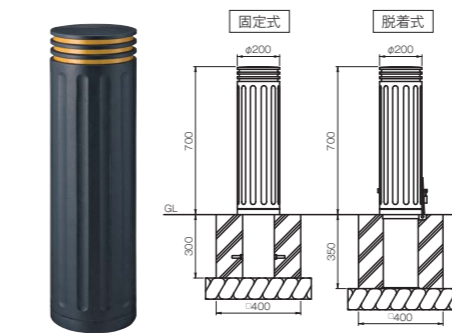
円筒形にレリーフされた3本のスリットが、モダンな表情を演出します。
反射テープをより際立たせる機能的なデザインです。



| 品番 | HCS-126M-12 | HCS-126M-12C | HCS-126MR-12 |
|----------|-----------------------|-------------------------|--------------------|
| 材質 | ダクタイル鋳鉄 | | アルミ合金鋳物 |
| 仕上げ | 亜鉛溶射+焼付塗装 | | ショットブラスト+焼付塗装 |
| 質量 | 22kg | | 13kg |
| その他 | アルミ鋳物品も製作いたします。(価格別途) | | |
| 仕様/オプション | 固定式 反射テープ可 | 固定式 チェーンフック付 反射テープ可 | 脱着式 カギ付 反射テープ可 |



| 品番 | HCS-126M-16 | HCS-126M-16C | HCS-126MR-16 |
|----------|-----------------------|-------------------------|--------------------|
| 材質 | ダクタイル鋳鉄 | | アルミ合金鋳物 |
| 仕上げ | 亜鉛溶射+焼付塗装 | | ショットブラスト+焼付塗装 |
| 質量 | 33kg | | 19kg |
| その他 | アルミ鋳物品も製作いたします。(価格別途) | | |
| 仕様/オプション | 固定式 反射テープ可 | 固定式 チェーンフック付 反射テープ可 | 脱着式 カギ付 反射テープ可 |



| 品番 | HCS-126M-20 | HCS-126M-20C | HCS-126MR-20 |
|----------|-----------------------|-------------------------|--------------------|
| 材質 | ダクタイル鋳鉄 | | アルミ合金鋳物 |
| 仕上げ | 亜鉛溶射+焼付塗装 | | ショットブラスト+焼付塗装 |
| 質量 | 43kg | | 24kg |
| その他 | アルミ鋳物品も製作いたします。(価格別途) | | |
| 仕様/オプション | 固定式 反射テープ可 | 固定式 チェーンフック付 反射テープ可 | 脱着式 カギ付 反射テープ可 |

※製品写真は固定式です。

チェーンフック付 カギ付



※製品写真はHCS-126Mタイプです。

カラーバリエーション



ダークグリーン ダークブラウン ブラック ウォームグレー
※上記以外のカラーとして、国土交通省ガイドライン
対応色等も製作可能です。(P.183参照)

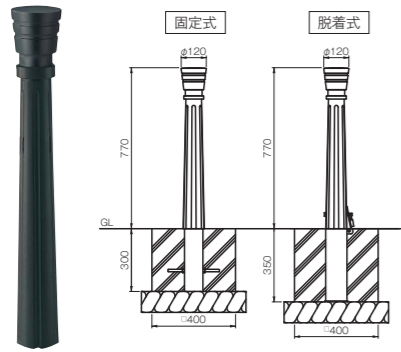
反射テープのバリエーション



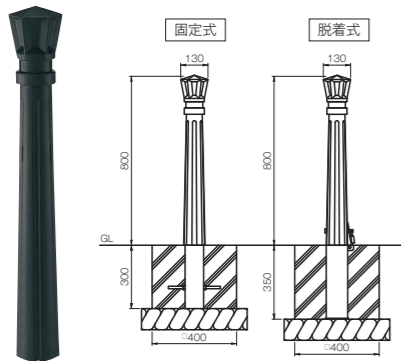
白 赤 黄 黒

HCS-022M・HCS-023M・HCS-024Mタイプ

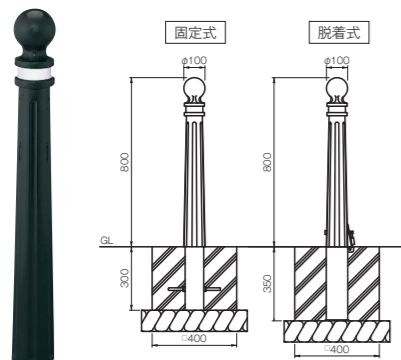
曲線を活かしたデコラティブな形状を、熟練の鑄造技術で丹念に作り込みました。
伝統的な街並みにさりげなく溶け込み、景観の価値を高めます。



| 品番 | HCS-022M | HCS-022M-C | HCS-022MR |
|----------|---------------|---------------------------|----------------------|
| 材質 | ダクタイル鋳鉄 | | アルミ合金鋳物 |
| 仕上げ | 亜鉛溶射+焼付塗装 | | ショットブラスト+焼付塗装 |
| 質量 | 19kg | 20kg | 11kg |
| その他 | - | | - |
| 仕様/オプション | 固定式 反射テープ可 | 固定式 チェーンフック付 反射テープ可 | 脱着式 カギ付 反射テープ可 |



| 品番 | HCS-023M | HCS-023M-C | HCS-023MR |
|----------|---------------|---------------------------|----------------------|
| 材質 | ダクタイル鋳鉄 | | アルミ合金鋳物 |
| 仕上げ | 亜鉛溶射+焼付塗装 | | ショットブラスト+焼付塗装 |
| 質量 | 20kg | 21kg | 11kg |
| その他 | - | | - |
| 仕様/オプション | 固定式 反射テープ可 | 固定式 チェーンフック付 反射テープ可 | 脱着式 カギ付 反射テープ可 |



| 品番 | HCS-024M | HCS-024M-C | HCS-024MR |
|----------|---------------|---------------------------|----------------------|
| 材質 | ダクタイル鋳鉄 | | アルミ合金鋳物 |
| 仕上げ | 亜鉛溶射+焼付塗装 | | ショットブラスト+焼付塗装 |
| 質量 | 19kg | 20kg | 11kg |
| その他 | - | | - |
| 仕様/オプション | 固定式 反射テープ可 | 固定式 チェーンフック付 反射テープ可 | 脱着式 カギ付 反射テープ可 |

※製品写真は固定式です。

チェーンフック付 カギ付



※製品写真はHCS-022Mタイプです。

カラーバリエーション



ダークグリーン ダークブラウン ブラック ウォームグレー
※上記以外のカラーとして、国土交通省ガイドライン
対応色等も製作可能です。(P.183参照)

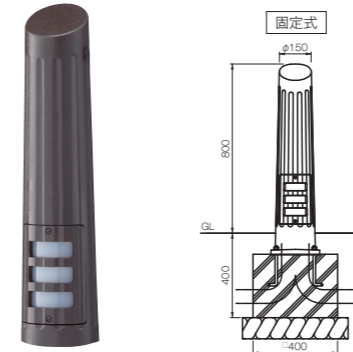
反射テープのバリエーション



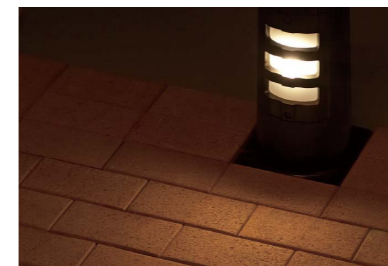
白 赤 黄 黒

HCS-205タイプ

街に個性的な表情を与える、円錐形をモチーフにしたユニークなデザイン。
照明を組み込めば、夜の景観を温もりのある雰囲気演出し、安全性も高めます。



| 品番 | HCS-205L |
|----------|-------------------------|
| 材質 | アルミ合金鋳物 |
| 仕上げ | ショットブラスト+焼付塗装 |
| 質量 | 20kg |
| その他 | ※高輝度LED照明器具付(100V 1.8W) |
| 仕様/オプション | 固定式 |



LED照明が足元をほのかに照らします。

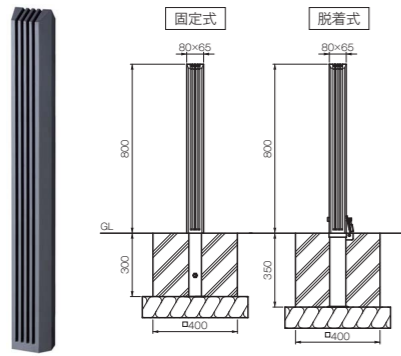
カラーバリエーション



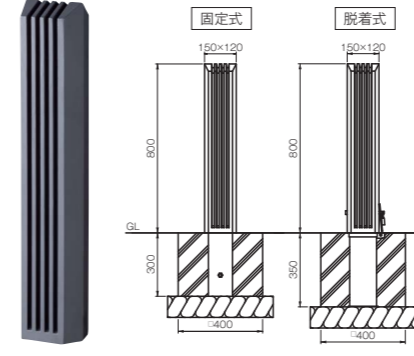
ダークグリーン ダークブラウン ブラック ウォームグレー
※上記以外のカラーとして、国土交通省ガイドライン
対応色等も製作可能です。(P.183参照)

HCS-007Kタイプ

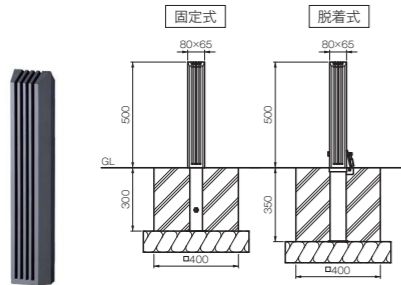
歴史的な街並みにしっかりと溶け込みながら、安全性・機能性を追求したタイプ。
 車止めに、スチールのビームを取り付けると、フェンスにアレンジできます。
 建物や川沿いの安全を守ると同時に、クラシカルな意匠がひととき風情を醸し出します。



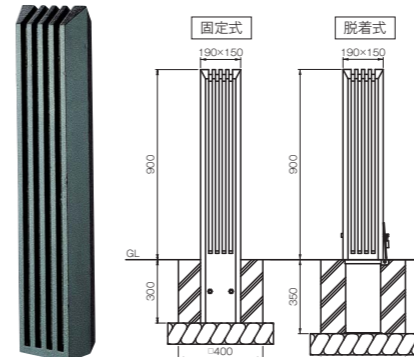
| | | |
|----------|-------------|--------------|
| 品番 | HCS-007K-08 | HCS-007KR-08 |
| 材質 | ダクタイル鋳鉄 | |
| 仕上げ | 亜鉛溶射+焼付塗装 | |
| 質量 | 15 | 18 |
| その他 | - | |
| 仕様/オプション | 固定式 | 脱着式 カギ付 |



| | | | |
|----------|-------------|--------------|---------------|
| 品番 | HCS-007K-15 | HCS-007K-15C | HCS-007KR-15 |
| 材質 | ダクタイル鋳鉄 | | アルミ合金鋳物 |
| 仕上げ | 亜鉛溶射+焼付塗装 | | ショットブラスト+焼付塗装 |
| 質量 | 35kg | | 21kg |
| その他 | - | | - |
| 仕様/オプション | 固定式 | 固定式 チェーンフック付 | 脱着式 カギ付 |



| | | |
|----------|--------------|---------------|
| 品番 | HCS-007KS-08 | HCS-007KSR-08 |
| 材質 | ダクタイル鋳鉄 | |
| 仕上げ | 亜鉛溶射+焼付塗装 | |
| 質量 | 11 | 14 |
| その他 | - | |
| 仕様/オプション | 固定式 | 脱着式 カギ付 |



| | | | |
|----------|-----------------------|--------------|---------------|
| 品番 | HCS-007K-19 | HCS-007K-19C | HCS-007KR-19 |
| 材質 | ダクタイル鋳鉄 | | アルミ合金鋳物 |
| 仕上げ | 亜鉛溶射+焼付塗装 | | ショットブラスト+焼付塗装 |
| 質量 | 60kg | | 33kg |
| その他 | ※フェンス仕様はP.186をご覧ください。 | | |
| 仕様/オプション | 固定式 | 固定式 チェーンフック付 | 脱着式 カギ付 |

※製品写真は固定式です。

※製品写真は固定式です。

カギ付



※製品写真はHCS-007Kタイプです。

カラーバリエーション



ダークグリーン ダークブラウン ブラック ウォームグレー

※上記以外のカラーとして、国土交通省ガイドライン
 対応色等も製作可能です。(P.183参照)

チェーンフック付 カギ付



※製品写真はHCS-007Kタイプです。

カラーバリエーション

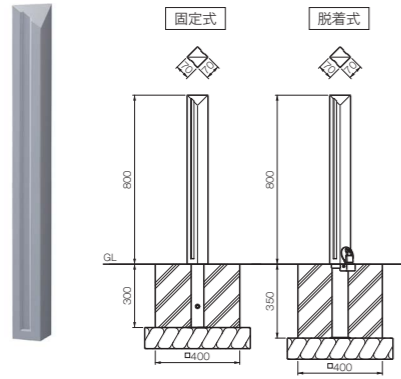


ダークグリーン ダークブラウン ブラック ウォームグレー

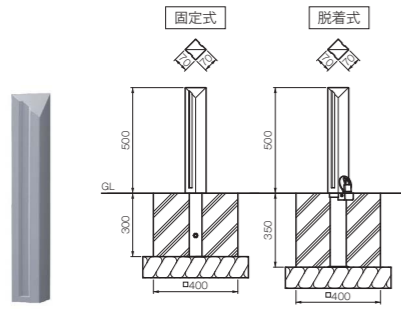
※上記以外のカラーとして、国土交通省ガイドライン
 対応色等も製作可能です。(P.183参照)

HCS-900Nタイプ

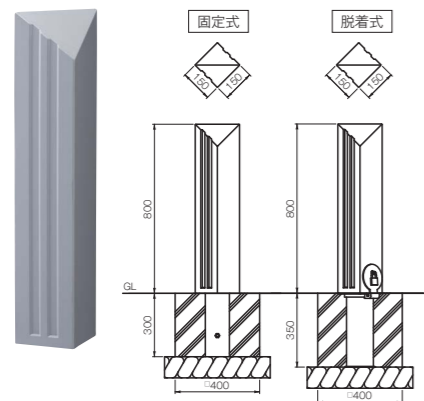
モダンで先進的な印象を与える、シャープなスタイル。
近代的な都市景観や新興住宅地などの新しい街並みにマッチします。



| 品番 | HCS-900N-07 | HCS-900NR-07 |
|----------|---------------|----------------------|
| 材質 | ダクタイル鋳鉄 | |
| 仕上げ | 亜鉛溶射+焼付塗装 | |
| 質量 | 16 | 20 |
| その他 | - | |
| 仕様/オプション | 固定式 反射テープ可 | 脱着式 カギ付 反射テープ可 |



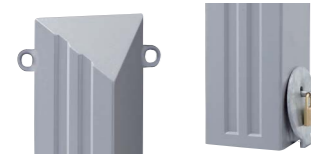
| 品番 | HCS-900NS-07 | HCS-900NSR-07 |
|----------|---------------|----------------------|
| 材質 | ダクタイル鋳鉄 | |
| 仕上げ | 亜鉛溶射+焼付塗装 | |
| 質量 | 12 | 15 |
| その他 | - | |
| 仕様/オプション | 固定式 反射テープ可 | 脱着式 カギ付 反射テープ可 |



| 品番 | HCS-900N-15 | HCS-900N-15C | HCS-900NR-15 |
|----------|---------------|---------------------------|----------------------|
| 材質 | ダクタイル鋳鉄 | アルミ合金鋳物 | |
| 仕上げ | 亜鉛溶射+焼付塗装 | ショットブラスト+焼付塗装 | |
| 質量 | 34kg | 21kg | |
| その他 | - | | |
| 仕様/オプション | 固定式 反射テープ可 | 固定式 チェーンフック付 反射テープ可 | 脱着式 カギ付 反射テープ可 |

※製品写真は固定式です。

チェーンフック付 カギ付



※製品写真はHCS-900Nタイプです。

カラーバリエーション



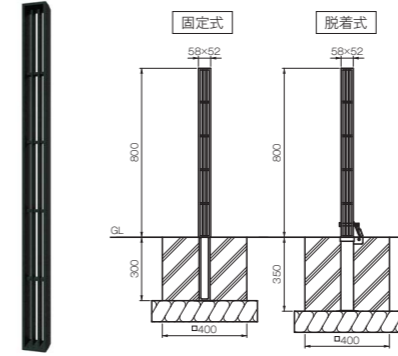
ダークグリーン ダークブラウン ブラック ウォームグレー
※上記以外のカラーとして、国土交通省ガイドライン対応色等も製作可能です。(P.183参照)

反射テープ



HCS-148タイプ

シンプル且つスリムなフォルムが印象的な車止め。
向こう側の景色が見えるシースルー構造は、鋳物の重厚感を抑え、都市景観をより際立たせます。



| 品番 | HCS-148 | HCS-148R |
|----------|-----------|------------|
| 材質 | ダクタイル鋳鉄 | |
| 仕上げ | 亜鉛溶射+焼付塗装 | |
| 質量 | 9 | 12 |
| その他 | - | |
| 仕様/オプション | 固定式 | 脱着式 カギ付 |

※製品写真は固定式です。

カギ付



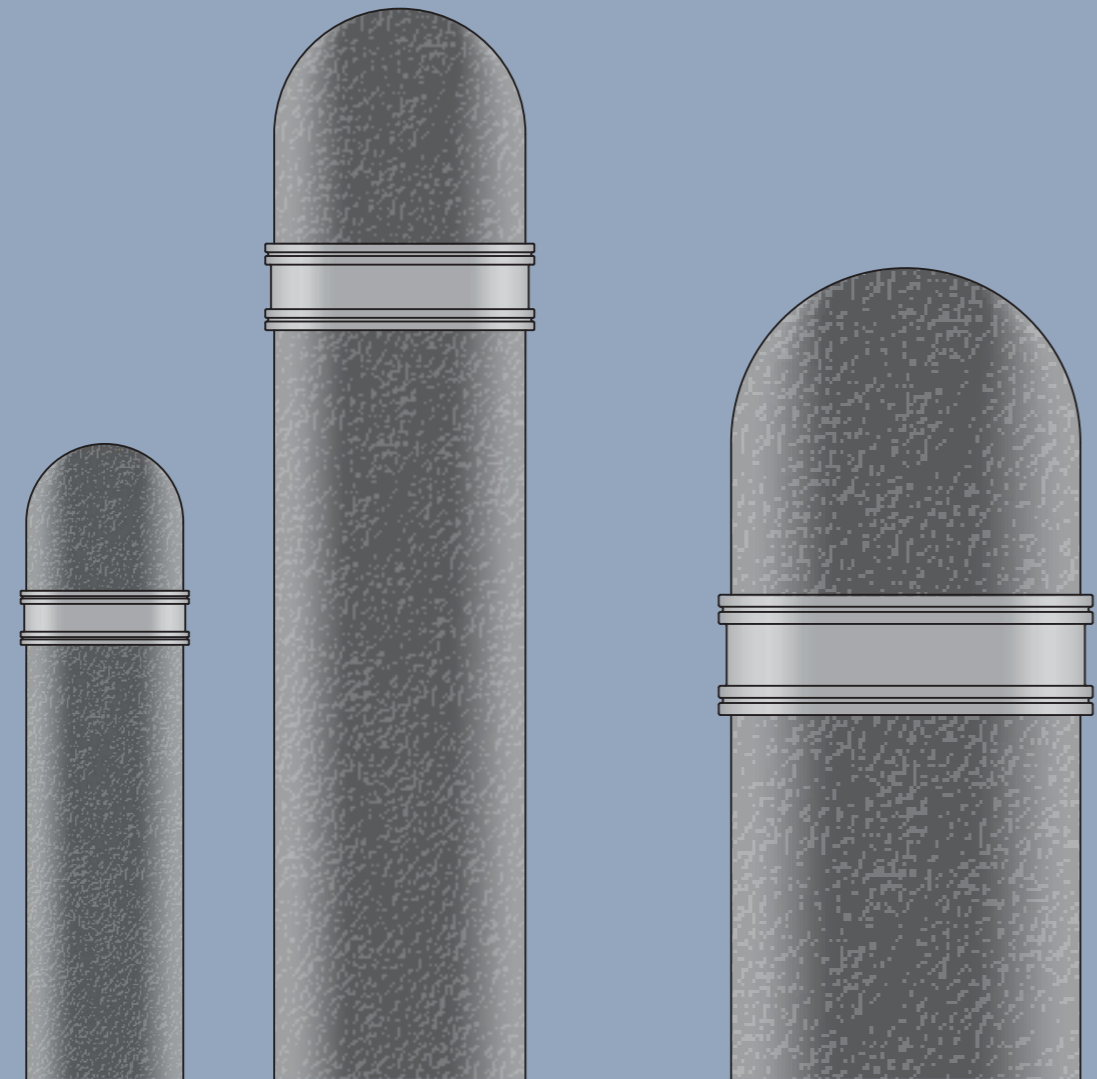
カラーバリエーション



ダークグリーン ダークブラウン ブラック ウォームグレー
※上記以外のカラーとして、国土交通省ガイドライン対応色等も製作可能です。(P.183参照)

Castone キャストン

高強度の鋼素材と鑄肌の風合いを兼ね備えた圧延技術によるキャストンパイプを採用した製品です。自由に造形ができる鑄物製頭部との組み合わせにより豊富なデザインでご提供できます。



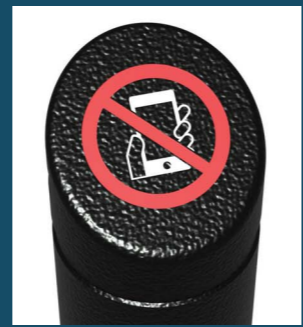
鑄肌模様
鑄物の表面肌を感じさせる温かみと柔らかな風合いが特長です。機能面では、表面の細かな凹凸模様が、すべり防止の効果を発揮するため、横断防止柵や手すりの部材にも最適です。

ステンレス製デザインリング
ジュエリーのリングをイメージしたデザインリングです。車止めと組み合わせることで高貴な印象を彩ります。リングには、反射テープを取り付けることができ、歩車道境界に存在感を与えます。(Wタイプのみ)

個性豊かな頭部デザイン
Castoneタイプは頭部を鑄物としているため、情報の表示、マスコット追加など意匠のバリエーション変更が可能です。詳細は、P.167ページを参照下さい。

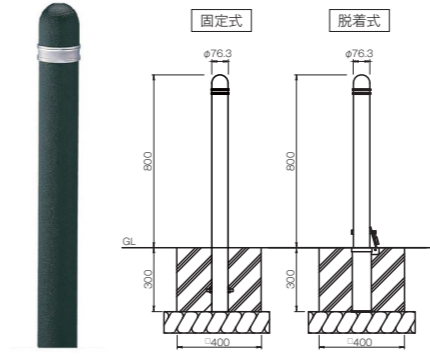


※写真はイメージです。

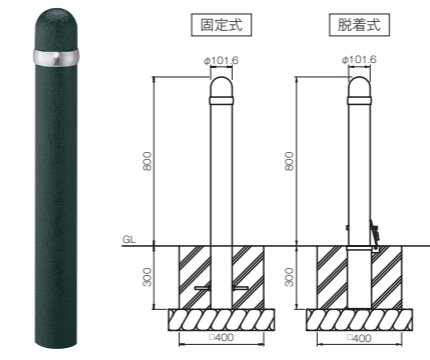


Castone キャストン HCS-301A/Wタイプ

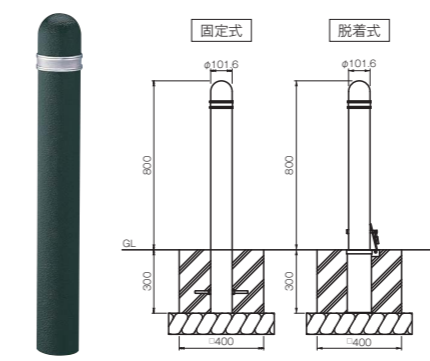
鑄肌調キャストンとステンレス製リングを組み合わせた車止めです。場所や用途に応じて、太さや高さを使い分けることにより、すっきりと統一されたイメージで景観設計を行うことができます。



| | | |
|----------|----------------------------|----------------------|
| 品番 | HCS-301W-07 | HCS-301WR-07 |
| 材質 | ダクタイル鑄鉄+ステンレス鑄鋼+SS400キャストン | |
| 仕上げ | 亜鉛処理+焼付塗装 | |
| 質量 | 10kg | 13kg |
| その他 | - | |
| 仕様/オプション | 固定式 反射テープ可 | 脱着式 カギ付 反射テープ可 |



| | | |
|----------|----------------------------|--------------|
| 品番 | HCS-301A-10 | HCS-301AR-10 |
| 材質 | ダクタイル鑄鉄+ステンレス鑄鋼+SS400キャストン | |
| 仕上げ | 亜鉛処理+焼付塗装 | |
| 質量 | 14kg | 18kg |
| その他 | - | |
| 仕様/オプション | 固定式 | 脱着式 カギ付 |

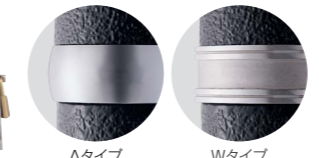


| | | |
|----------|----------------------------|----------------------|
| 品番 | HCS-301W-10 | HCS-301WR-10 |
| 材質 | ダクタイル鑄鉄+ステンレス鑄鋼+SS400キャストン | |
| 仕上げ | 亜鉛処理+焼付塗装 | |
| 質量 | 14kg | 18kg |
| その他 | - | |
| 仕様/オプション | 固定式 反射テープ可 | 脱着式 カギ付 反射テープ可 |

カギ付



デザインリングのバリエーション



カラーバリエーション



ダークグリーン マットブラック ダークブラウン
※上記以外のカラーとして、国土交通省ガイドライン対応色等も製作可能です。(P.183参照)

反射テープのバリエーション

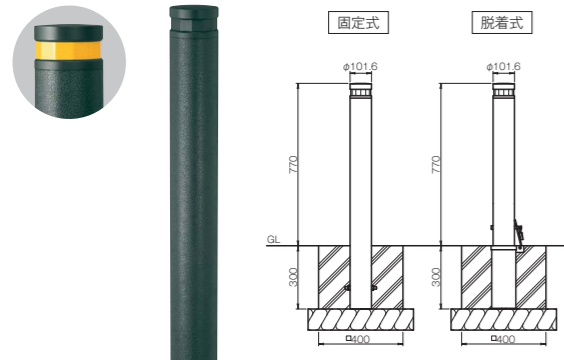


白 赤 黄 黒
※Wタイプのデザインリングのみ対応できます。

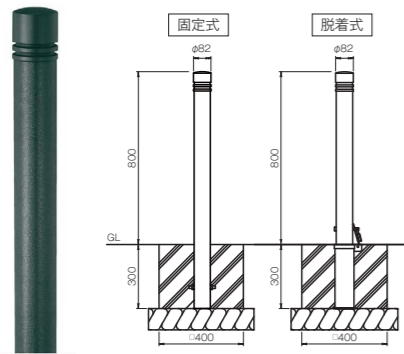
Castone No.2

HCS-351M・HCS-353Mタイプ

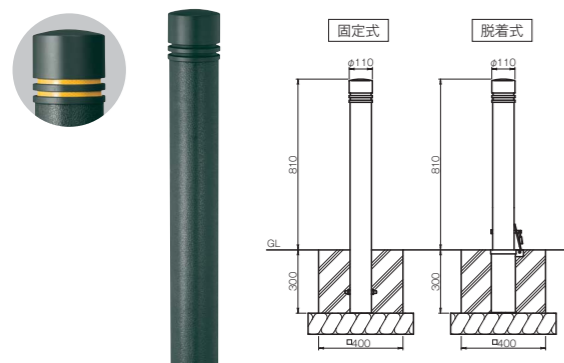
景観重視のフォルムと铸件調キャストを組み合わせた、リーズナブルな製品シリーズ。
3タイプの形状から、景観や用途に合ったデザインをお選びいただけます。



| | | |
|----------|-------------------|----------------------|
| 品番 | HCS-351M-10 | HCS-351MR-10 |
| 材質 | アルミ合金铸件+SS400キャスト | |
| 仕上げ | 亜鉛めっき+焼付塗装 | |
| 質量 | 14kg | 19kg |
| その他 | - | |
| 仕様/オプション | 固定式 反射テープ可 | 脱着式 カギ付 反射テープ可 |



| | | |
|----------|-------------------|----------------------|
| 品番 | HCS-353M-07 | HCS-353MR-07 |
| 材質 | アルミ合金铸件+SS400キャスト | |
| 仕上げ | 亜鉛めっき+焼付塗装 | |
| 質量 | 9kg | 12kg |
| その他 | - | |
| 仕様/オプション | 固定式 反射テープ可 | 脱着式 カギ付 反射テープ可 |



| | | |
|----------|-------------------|----------------------|
| 品番 | HCS-353M-10 | HCS-353MR-10 |
| 材質 | アルミ合金铸件+SS400キャスト | |
| 仕上げ | 亜鉛めっき+焼付塗装 | |
| 質量 | 15kg | 20kg |
| その他 | - | |
| 仕様/オプション | 固定式 反射テープ可 | 脱着式 カギ付 反射テープ可 |

カギ付



※製品写真はHCS-351Mタイプです。

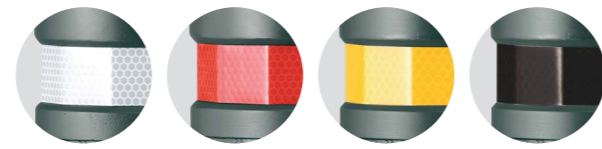
カラーバリエーション



ダークグリーン マットブラック ダークブラウン

※上記以外のカラーとして、国土交通省ガイドライン対応色等も製作可能です。(P.183参照)

反射テープのバリエーション



白

赤

黄

黒

キャストン オーダー商品

複雑な形状を一体成形で表現できる铸件の特性を生かし、頭部をオーダーメイドすることにより、車止めの機能を+α、様々なニーズに応じた付加価値を提供できます。



A1

A2

A3

※A3はデザインシートにて対応いたします。



A4



しかまるくん
©奈良市観光協会

A5

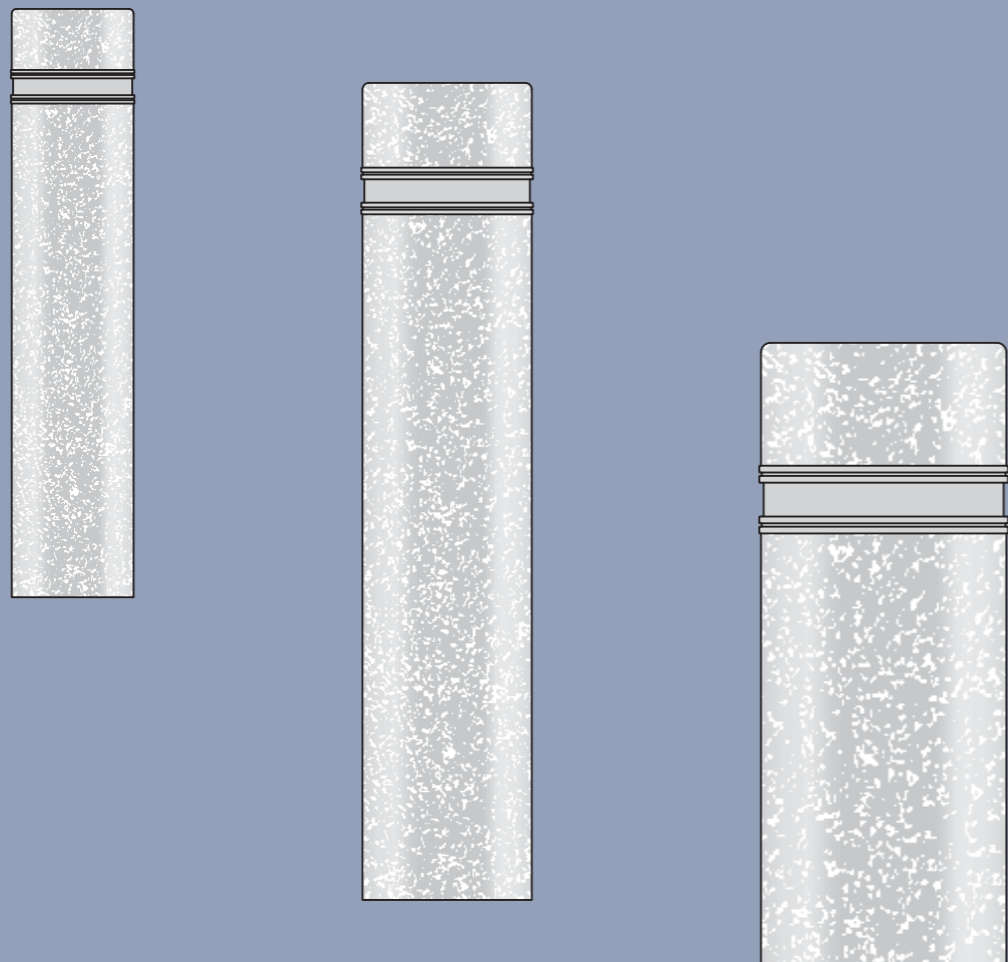


Granitone グラニトーン

御影石をイメージした擬石調の製品です。

本体に鋼管を使用しており、軽量かつ堅牢で天然石に比べると割損や破片の飛散が少ない仕様です。

耐水性があり、排気ガスなどによる汚れも水洗いで綺麗に掃除できる所も特長の一つです。



ステンレス製デザインリング

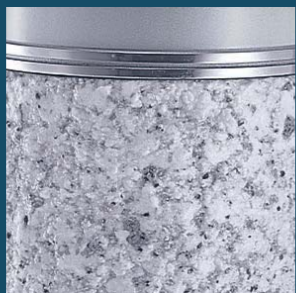
ジュエリーのリングをイメージしたデザインリングです。車止めと組み合わせることで高貴な印象を彩ります。リングには、反射テープを取り付けることができ、歩車道境界に存在感を与えます。(Wタイプのみ)



※写真はイメージです。

ビシャン調仕上げ

天然御影石の色調にコーティングを施しています。表面仕上げについては、凹凸を大きくし、温かな印象を与えるビシャン調仕上げにしています。



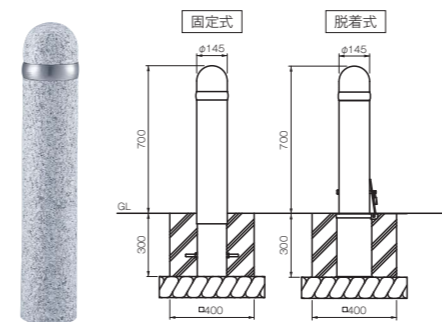
脱着式対応可能

グラニトーンは天然石と比較して割れに強く、軽量化が図れるため(1/2以下の重量)、従来では困難だった脱着式とすることも可能で、用途の幅を広げます。

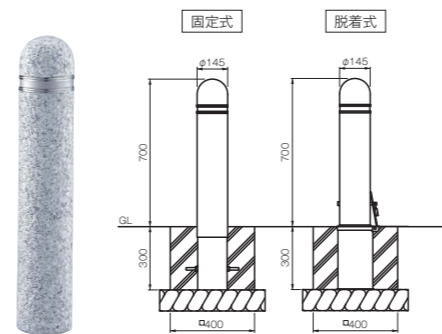


Granitone グラニトーン HCS-401A/W・HCS-402A/Wタイプ

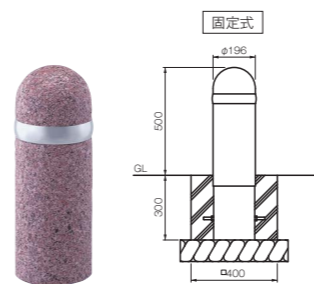
ナチュラルな御影石の質感を再現したグラニトーン仕上げの車止め。
自然環境を大切にしたい公園や街路などの景観整備におすすめです。



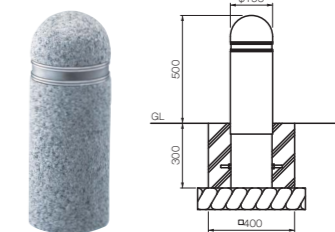
| 品番 | HCS-401A-14 | HCS-401AR-14 |
|----------|---------------------|--------------|
| 材質 | ダクタイル鋳鉄+ステンレス鋼+スチール | |
| 仕上げ | 御影石調仕上げ | |
| 質量 | 20kg | 25kg |
| その他 | - | |
| 仕様/オプション | 固定式 | 脱着式 カギ付 |



| 品番 | HCS-401W-14 | HCS-401WR-14 |
|----------|---------------------|----------------|
| 材質 | ダクタイル鋳鉄+ステンレス鋼+スチール | |
| 仕上げ | 御影石調仕上げ | |
| 質量 | 20kg | 25kg |
| その他 | - | |
| 仕様/オプション | 固定式 反射テープ可 | 脱着式 カギ付 反射テープ可 |



| 品番 | HCS-402A-20 |
|----------|---------------------|
| 材質 | ダクタイル鋳鉄+ステンレス鋼+スチール |
| 仕上げ | 御影石調仕上げ |
| 質量 | 23kg |
| その他 | - |
| 仕様/オプション | 固定式 |



| 品番 | HCS-402W-20 |
|----------|---------------------|
| 材質 | ダクタイル鋳鉄+ステンレス鋼+スチール |
| 仕上げ | 御影石調仕上げ |
| 質量 | 23kg |
| その他 | - |
| 仕様/オプション | 固定式 反射テープ可 |

※HCS-402A-20、HCS-402W-20は、脱着式もご要望により製作いたしますので、お問合わせ下さい。

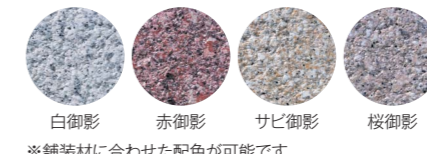
カギ付



デザインリングのバリエーション

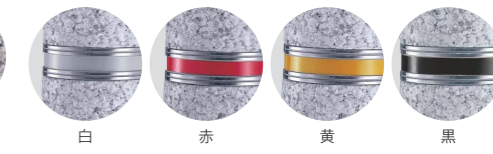


カラーバリエーション



※舗装材に合わせた配色が可能です。

反射テープのバリエーション



※Wタイプのデザインリングのみ対応できます。

Granitone グラニトーン

HCS-402タイプ

御影石の素材感を活かしたシンプルなフォルムは、和の景観にもモダンな街並みにも調和します。天然石と見分けがつかないほどの質感で、汚れやキズがついても容易に補修できます。

| | |
|----------|-------------------|
| 品番 | HCS-402-20 |
| 材質 | スチール |
| 仕上げ | 御影石調仕上 |
| 質量 | 19kg |
| その他 | - |
| 仕様/オプション | 固定式 |

| | |
|----------|-------------------|
| 品番 | HCS-402-27 |
| 材質 | スチール |
| 仕上げ | 御影石調仕上 |
| 質量 | 33kg |
| その他 | - |
| 仕様/オプション | 固定式 |

| | |
|----------|--------------------|
| 品番 | HCS-402-20T |
| 材質 | スチール |
| 仕上げ | 御影石調仕上 |
| 質量 | 19kg |
| その他 | - |
| 仕様/オプション | 固定式 反射テープ付 |

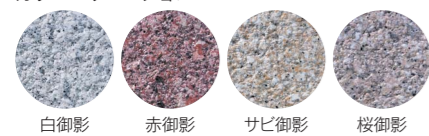
| | |
|----------|--------------------|
| 品番 | HCS-402-27T |
| 材質 | スチール |
| 仕上げ | 御影石調仕上 |
| 質量 | 33kg |
| その他 | - |
| 仕様/オプション | 固定式 反射テープ付 |

| | |
|----------|--------------------|
| 品番 | HCS-402-20P |
| 材質 | スチール |
| 仕上げ | 御影石調仕上 |
| 質量 | 19kg |
| その他 | - |
| 仕様/オプション | 固定式 反射板付 |

| | |
|----------|--------------------|
| 品番 | HCS-402-27P |
| 材質 | スチール |
| 仕上げ | 御影石調仕上 |
| 質量 | 33kg |
| その他 | - |
| 仕様/オプション | 固定式 反射板付 |

※脱着式もご要望により製作いたしますので、お問い合わせ下さい。

カラーバリエーション



※舗装材に合わせた配色が可能です。

反射テープのバリエーション



リフレクター (反射板)



Granitone グラニトーン

HCS-411A/W・HCS-412A/Wタイプ

シックな雰囲気を出し出す御影石調の車止めです。铸铁・スチールなどの頑丈な本体に、吹き付け塗装を施しているため車輪衝突で塗装が剥離しても部分補修が可能です。しかも軽量のため、施工作業に負担がかりません。

| | | |
|----------|----------------------|---------------------|
| 品番 | HCS-411A-14 | HCS-411AR-14 |
| 材質 | ダクタイル铸铁+ステンレス铸鋼+スチール | |
| 仕上げ | 御影石調仕上 | |
| 質量 | 20kg | 25kg |
| その他 | - | - |
| 仕様/オプション | 固定式 | 脱着式 カギ付 |

| | | |
|----------|----------------------|---------------------|
| 品番 | HCS-411W-14 | HCS-411WR-14 |
| 材質 | ダクタイル铸铁+ステンレス铸鋼+スチール | |
| 仕上げ | 御影石調仕上 | |
| 質量 | 20kg | 25kg |
| その他 | - | - |
| 仕様/オプション | 固定式 反射テープ付 | 脱着式 カギ付 反射テープ付 |

| | |
|----------|----------------------|
| 品番 | HCS-412A-20 |
| 材質 | ダクタイル铸铁+ステンレス铸鋼+スチール |
| 仕上げ | 御影石調仕上 |
| 質量 | 23kg |
| その他 | - |
| 仕様/オプション | 固定式 |

| | |
|----------|----------------------|
| 品番 | HCS-412W-20 |
| 材質 | ダクタイル铸铁+ステンレス铸鋼+スチール |
| 仕上げ | 御影石調仕上 |
| 質量 | 23kg |
| その他 | - |
| 仕様/オプション | 固定式 反射テープ付 |

※HCS-412A-20、HCS-412W-20は、脱着式もご要望により製作いたしますので、お問い合わせ下さい。

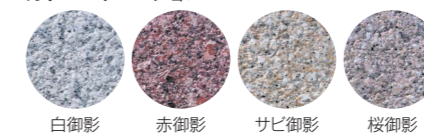
カギ付



デザインリングのバリエーション

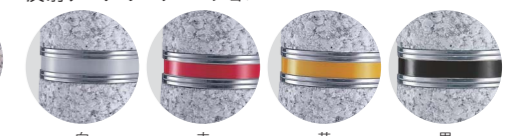


カラーバリエーション



※舗装材に合わせた配色が可能です。

反射テープのバリエーション



※Wタイプのデザインリングのみ対応できます。

Granitone グラニトーン HCS-412タイプ

御影石の風合いをもたせたグラニトーンタイプは、景観に重厚な雰囲気を与えます。しかも、高強度で、耐水性・耐食性にも優れており、車止めとしての機能性も抜群です。夜間の視認性を配慮した反射テープタイプも充実しています。

| | |
|----------|------------|
| 品番 | HCS-412-20 |
| 材質 | スチール |
| 仕上げ | 御影石調仕上 |
| 質量 | 20kg |
| その他 | - |
| 仕様/オプション | 固定式 |

| | |
|----------|------------|
| 品番 | HCS-412-27 |
| 材質 | スチール |
| 仕上げ | 御影石調仕上 |
| 質量 | 35kg |
| その他 | - |
| 仕様/オプション | 固定式 |

| | |
|----------|-------------|
| 品番 | HCS-412-20T |
| 材質 | スチール |
| 仕上げ | 御影石調仕上 |
| 質量 | 20kg |
| その他 | - |
| 仕様/オプション | 固定式 反射テープ付 |

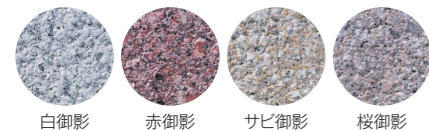
| | |
|----------|-------------|
| 品番 | HCS-412-27T |
| 材質 | スチール |
| 仕上げ | 御影石調仕上 |
| 質量 | 35kg |
| その他 | - |
| 仕様/オプション | 固定式 反射テープ付 |

| | |
|----------|-------------|
| 品番 | HCS-412-20P |
| 材質 | スチール |
| 仕上げ | 御影石調仕上 |
| 質量 | 20kg |
| その他 | - |
| 仕様/オプション | 固定式 反射板付 |

| | |
|----------|-------------|
| 品番 | HCS-412-27P |
| 材質 | スチール |
| 仕上げ | 御影石調仕上 |
| 質量 | 35kg |
| その他 | - |
| 仕様/オプション | 固定式 反射板付 |

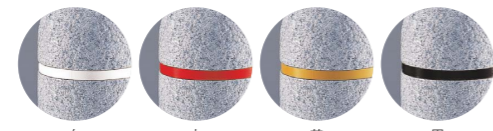
※脱着式もご要望により製作いたしますので、お問合わせ下さい。

カラーバリエーション



※舗装材に合わせた配色が可能です。

反射テープのバリエーション



リフレクター (反射板)



グラニトーン オーダー商品

施工場所の用途やイメージに合わせて、特注仕様の車止めを製作します。御影石調の風合いとカラーバリエーションを活かしたデザインにより、個性的な景観づくりをお手伝いします。

ハイブリッド・デザイン

本体の上部に鍍物を組み合わせたデザインです。御影石調の質感と鍍物のコントラストが洗練された雰囲気を醸し出します。



ワンポイント・デザイン

たとえば、郷土の花や特産物など、街のシンボルをかたどり、ワンポイントアクセントとしてあしらうことができます。



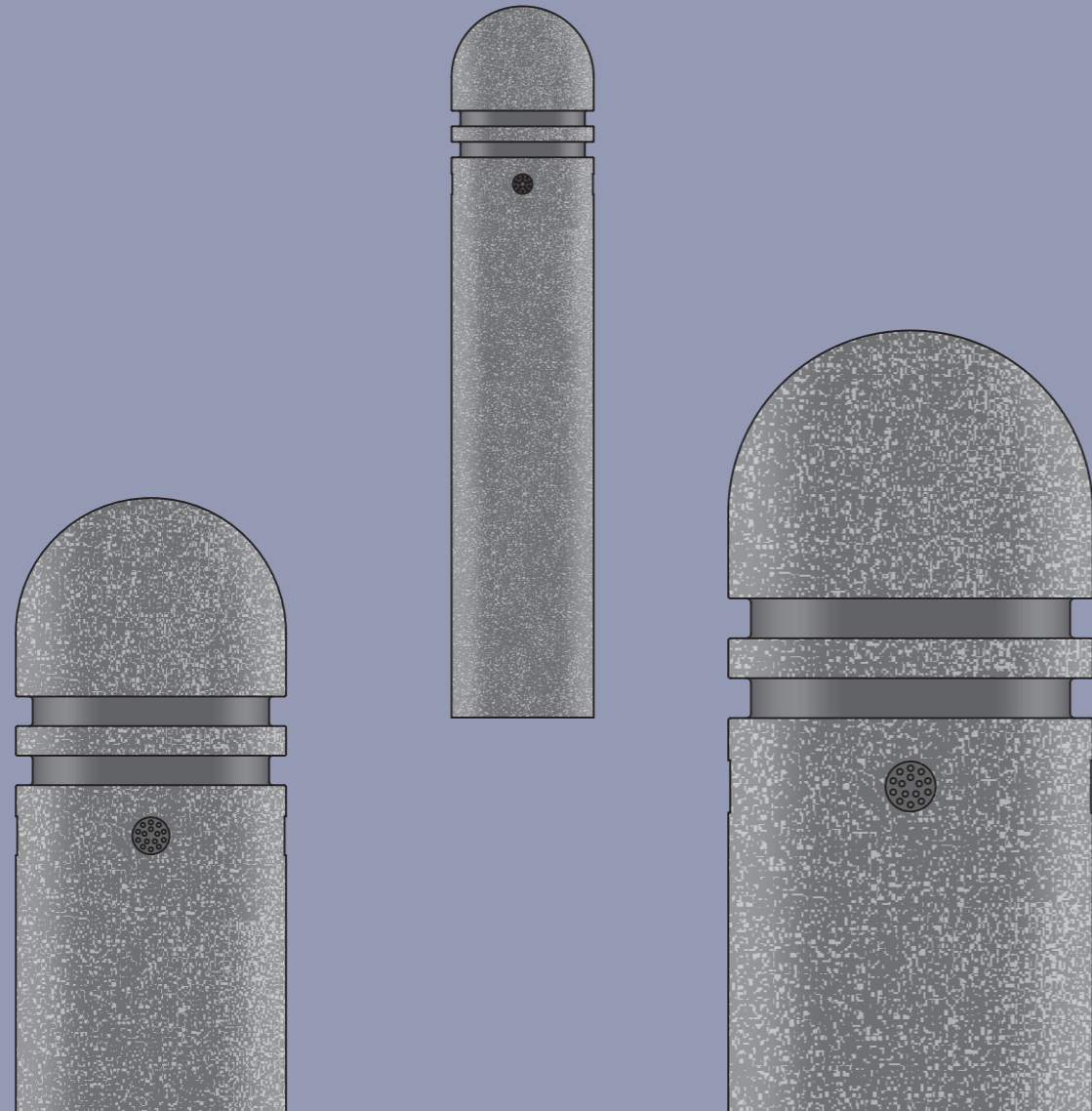
ツートーン・デザイン

デザインリングの上下に異なる配色を施した、表情豊かなデザインです。周囲の街並みに上品な印象を与えます。



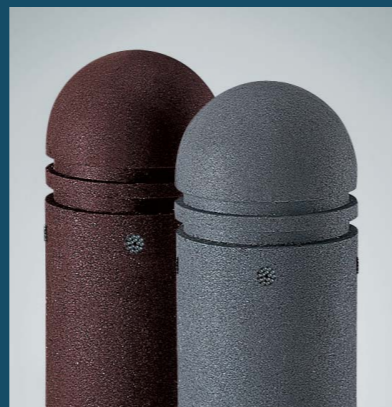
Rubbertytone ラバリートーン

鋼管と一体成形で再生ゴムチップを100%使用したリサイクル素材の製品です。

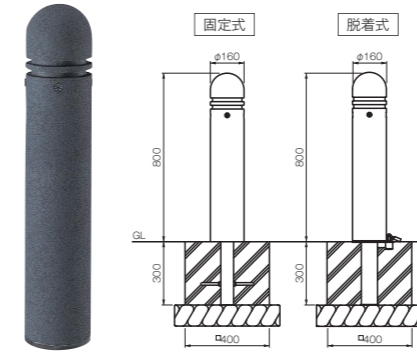


リサイクルゴム素材を使用

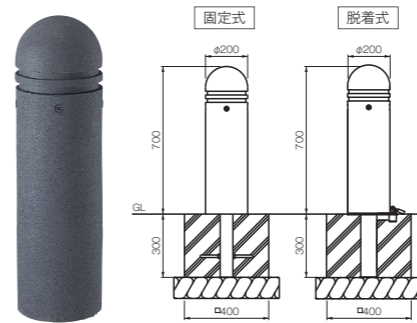
廃タイヤをチップ状に加工したものを素材として使用しています。成形後、色付けすることにより、美観を向上しています。芯金に金属製パイプを採用し、ラバーの風合いを持ちながら外力に対する強度を有しています。リフレクター、反射テープの使用により、夜間の視認性も確保できます。



Rubbertytone ラバリートーン HCS-831タイプ

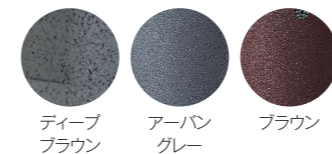


| 品番 | HCS-831-16 | HCS-831R-16 |
|----------|---|--|
| 材質 | リサイクルラバー+スチール | |
| 質量 | 19kg | 23kg |
| その他 | - | |
| 仕様/オプション |  固定式  反射板付  反射テープ可 |  脱着式  カギ付  反射板付  反射テープ可 |



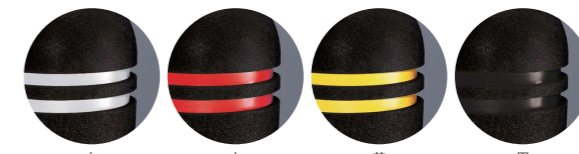
| 品番 | HCS-831-20 | HCS-831R-20 |
|----------|---|--|
| 材質 | リサイクルラバー+スチール | |
| 質量 | 24kg | 29kg |
| その他 | - | |
| 仕様/オプション |  固定式  反射板付  反射テープ可 |  脱着式  カギ付  反射板付  反射テープ可 |

カラーバリエーション



ディープ
ブラウン
アーバン
グレー
ブラウン

反射テープのバリエーション



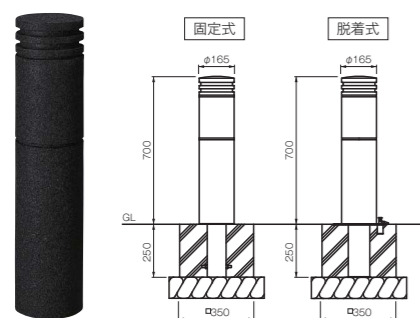
白 赤 黄 黒

リフレクター (反射板)

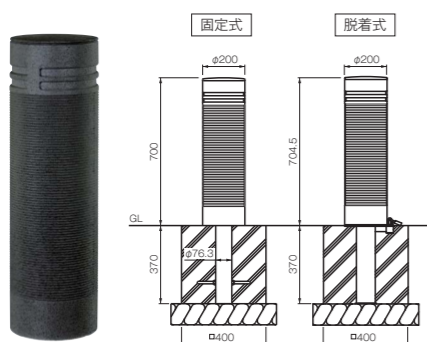


リフレクター
(反射板)

Rubbertytone ラバリートーン
HCS-851・892タイプ



| 取扱中止 | | 取扱中止 | |
|----------|----------------|--------------------|--|
| 品番 | HCS-851-16 | HCS-851R-16 | |
| 材質 | リサイクルラバー+スチール | | |
| 質量 | 13kg | 16kg | |
| その他 | - | | |
| 仕様/オプション | 固定式 反射テープ可 | 脱着式 カギ付 反射テープ可 | |



| 品番 | HCS-892-20 | HCS-892R-20 | |
|----------|----------------|--------------------|--|
| 材質 | リサイクルラバー+スチール | | |
| 質量 | 26kg | 31kg | |
| その他 | - | | |
| 仕様/オプション | 固定式 反射テープ可 | 脱着式 カギ付 反射テープ可 | |

カギ付



※製品写真はHCS-851タイプです。

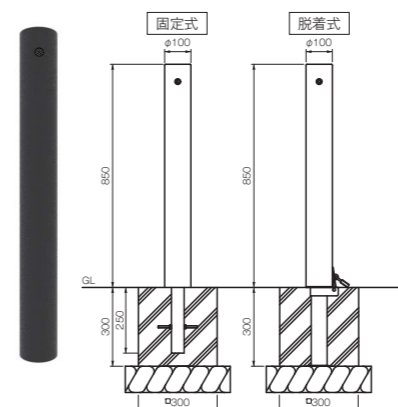
カラーバリエーション



反射テープのバリエーション



Rubbertytone ラバリートーン
HCS-8FOP2-10



| 品番 | HCS-8FOP2-10 | HCS-8FOP2R-10 | |
|----------|---------------|------------------|--|
| 材質 | リサイクルラバー+スチール | | |
| 質量 | 15kg | 18kg | |
| その他 | - | | |
| 仕様/オプション | 固定式 反射板付 | 脱着式 カギ付 反射板付 | |

カギ付



カラーバリエーション

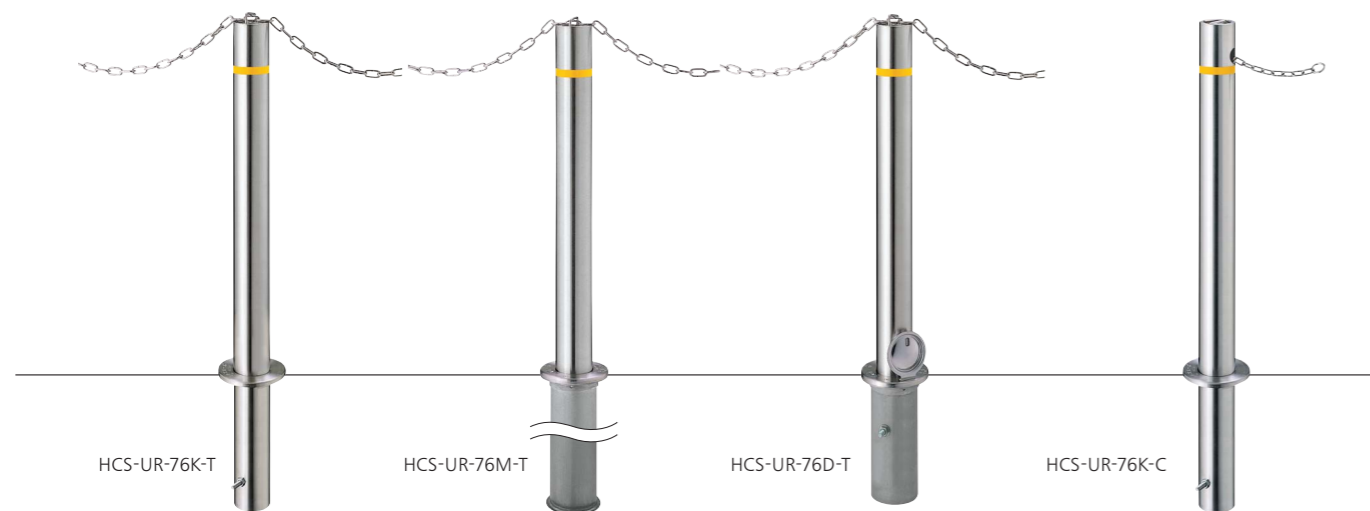


リフレクター
(反射板)

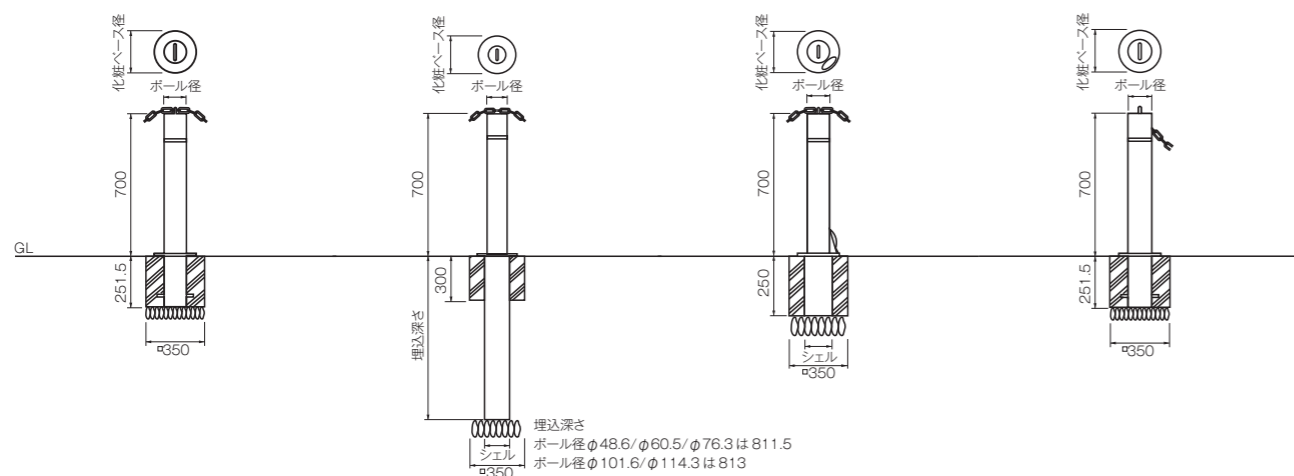


Stainless Pole HCS-URタイプ

シンプルなデザインがどのような場所にも映えるスタンダード型の車止め。
軽量なステンレス製で、操作もワンタッチで楽に使いこなせます。
メタリックなシルバーがクリーンな印象を与え、すっきりとした景観が広がります。

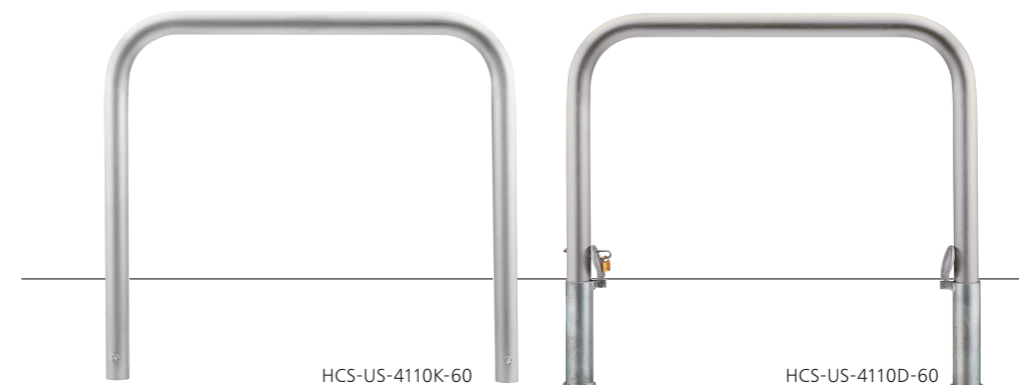


| | 固定式 チェーン貫通タイプ | 埋没式 チェーン貫通タイプ | 脱着式 チェーン貫通タイプ | 固定式 チェーン内蔵タイプ |
|----------|-----------------------------|-----------------------------|-----------------------------|---|
| 材質 | SUS304 | SUS304 | SUS304 | SUS304 |
| 仕上げ | ヘアライン | ヘアライン | ヘアライン | ヘアライン |
| | 品番 | 品番 | 品番 | 品番 |
| | 質量(kg) | 質量(kg) | 質量(kg) | 質量(kg) |
| | HCS-UR-48K-T | HCS-UR-48M-T | HCS-UR-48D-T | HCS-UR-48K-C |
| | 2.0 | 3.5 | 2.0 | 2.5 |
| | ボール径φ48.6 (t1.5) 化粧ベース径φ110 | ボール径φ48.6 (t1.5) 化粧ベース径φ110 | ボール径φ48.6 (t1.5) 化粧ベース径φ110 | ボール径φ48.6 (t1.5) 化粧ベース径φ110 |
| | HCS-UR-60K-T | HCS-UR-60M-T | HCS-UR-60D-T | HCS-UR-60K-C |
| | 2.5 | 4.5 | 2.5 | 3.0 |
| | ボール径φ60.5 (t1.5) 化粧ベース径φ125 | ボール径φ60.5 (t1.5) 化粧ベース径φ125 | ボール径φ60.5 (t1.5) 化粧ベース径φ125 | ボール径φ60.5 (t1.5) 化粧ベース径φ125 |
| | HCS-UR-76K-T | HCS-UR-76M-T | HCS-UR-76D-T | HCS-UR-76K-C |
| | 3.0 | 6.5 | 4.5 | 3.5 |
| | ボール径φ76.3 (t1.5) 化粧ベース径φ140 | ボール径φ76.3 (t1.5) 化粧ベース径φ140 | ボール径φ76.3 (t1.5) 化粧ベース径φ140 | ボール径φ76.3 (t1.5) 化粧ベース径φ140 |
| | HCS-UR-101K-T | HCS-UR-101M-T | HCS-UR-101D-T | HCS-UR-101K-C |
| | 生産中止品 | 生産中止品 | 生産中止品 | 生産中止品 |
| | ボール径φ101.6 (t2) 化粧ベース径φ200 | ボール径φ101.6 (t2) 化粧ベース径φ200 | ボール径φ101.6 (t2) 化粧ベース径φ200 | ボール径φ101.6 (t2) 化粧ベース径φ200 |
| | HCS-UR-114K-T | HCS-UR-114M-T | HCS-UR-114D-T | HCS-UR-114K-C |
| | 生産中止品 | 生産中止品 | 生産中止品 | 生産中止品 |
| | ボール径φ114.3 (t2) 化粧ベース径φ210 | ボール径φ114.3 (t2) 化粧ベース径φ210 | ボール径φ114.3 (t2) 化粧ベース径φ210 | ボール径φ114.3 (t2) 化粧ベース径φ210 |
| 仕様/オプション | 固定式 | 埋没式 | 脱着式 | C: チェーン内蔵タイプ E: エンドポールタイプ 内蔵チェーン L2000φ4 チェーンロック機構付 |

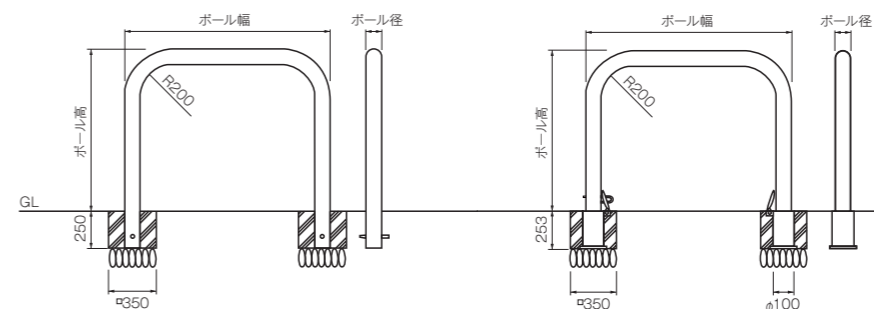


Stainless Pole HCS-US-4107・HCS-US-4110・HCS-US-4115タイプ

ラインの美しさと強度を合わせ持つステンレス製の横型タイプ。
車の進入を防いだり、公園、球場などの人の動きを正しく誘導するのに役立ちます。
設置場所の環境に合わせて、パイプの幅や高さ・形状をお選び下さい。



| | アーチ型 一段式固定式 | アーチ型 一段式脱着式 |
|----------|------------------------|------------------------|
| 材質 | SUS304 | SUS304 |
| 仕上げ | ヘアライン | ヘアライン |
| | 品番 | 品番 |
| | ボール径(mm) | ボール径(mm) |
| | 質量(kg) | 質量(kg) |
| | HCS-US-4107K-50 | HCS-US-4107D-50 |
| | ボール幅700mm ボール高650mm | ボール幅700mm ボール高650mm |
| | 生産中止品 | 生産中止品 |
| | HCS-US-4107K-60 | HCS-US-4107D-60 |
| | ボール幅700mm ボール高650mm | ボール幅700mm ボール高650mm |
| | 生産中止品 | 生産中止品 |
| | HCS-US-4107K-76 | HCS-US-4107D-76 |
| | ボール幅700mm ボール高800mm | ボール幅700mm ボール高800mm |
| | 生産中止品 | 生産中止品 |
| | HCS-US-4110K-60 | HCS-US-4110D-60 |
| | ボール幅1000mm ボール高650mm | ボール幅1000mm ボール高650mm |
| | 生産中止品 | 生産中止品 |
| | HCS-US-4110K-76 | HCS-US-4110D-76 |
| | ボール幅1000mm ボール高800mm | ボール幅1000mm ボール高800mm |
| | 生産中止品 | 生産中止品 |
| | HCS-US-4115K-60 | HCS-US-4115D-60 |
| | ボール幅1500mm ボール高650mm | ボール幅1500mm ボール高650mm |
| | 生産中止品 | 生産中止品 |
| | HCS-US-4115K-76 | HCS-US-4115D-76 |
| | ボール幅1500mm ボール高800mm | ボール幅1500mm ボール高800mm |
| | 生産中止品 | 生産中止品 |
| 仕様/オプション | 固定式 | 脱着式 カギ付 |



オーダー商品

お客様の街づくりの計画に合わせ、地域の特性やご要望に適したオーダー商品をデザイン・製作いたします。



設置場所：呉市 大和ミュージアム
品番：砲弾型車止め(大)
サイズ：φ458×H1980

設置場所：練馬区 久保新田さくら公園
品番：HCS-D2FO-02R
サイズ：φ60.5×W600×H650



設置場所：明石市 JR明石駅前
品番：HCS-OS-004
サイズ：φ190×H960



品番：HCS-600K、HCS-750K
サイズ：(600K)φ300×H500
(750K)φ250×W450×H650



設置場所：名古屋市 金城埠頭
品番：HCS-600K-T
サイズ：φ300×H500

[資料] 設置基準

出典：ポラード種類設置便覧 令和3年3月公益社団法人 日本道路協会発刊

ポラードの種類

N型ポラード：車両の衝突に対して抵抗せずに交差点開口部等の区別を視覚的に強調する車両進入防止を目的とするポラード。

H型ポラード：交差点開口部の区別とともに車両の衝突に対して抵抗する、車両進入防止を目的とするポラード。
(車両用防護柵を補完する役割)

ポラード設置箇所

(1) N型ポラードの設置を検討する箇所

- ① 都市内の道路などにおいて、車両の走行速度が低く、交差点開口部や近傍の歩車道境界を通り抜ける歩行者等の通行需要がある場合。
- ② 交差点開口部や近傍の歩車道境界を視覚的に強調することで、歩道への駐停車の抑制が期待できる箇所のうち、特に必要と認められる場合。

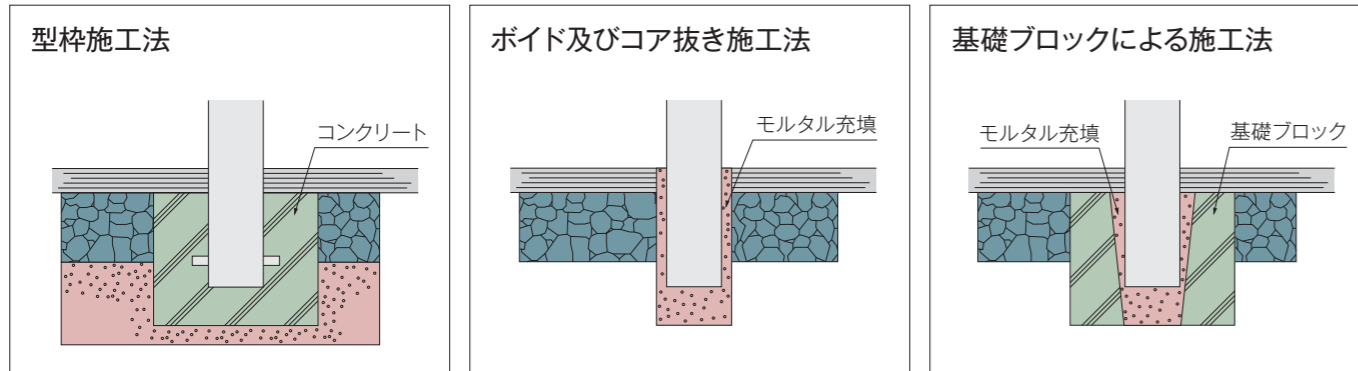
(2) H型ポラードの設置を検討する箇所

- ① 歩行者等の危険度が高くその保護のために特に必要と認められる箇所。
- ② 事故が多発する交差点、または多発する可能性のある交差点で、H型ポラードの設置によりその効果が期待できる箇所。

[資料] 施工方法 / チェーンの長さの算出方法

車止めの主な施工方法

固定式の場合、下記施工方法が一般に採用されます。



チェーンの長さの算出方法

必要なチェーンの長さを決める場合、車止めピッチと、チェーンのたるみ量を設定する必要があります。その設定に基づいて、右の計算式によりチェーンの長さを算出することができます。

チェーン長さ

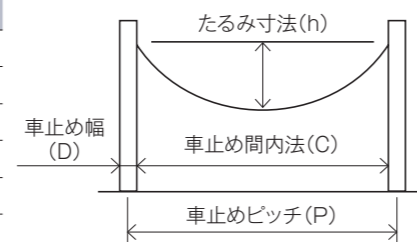
$$L = C + \frac{2.667 \times h^2}{C}$$

カテナリー（電線やチェーンなど両端を固定した時の垂れ下がった形）に近似した放物線式を用いました。

チェーンの長さの目安

(単位：mm)



| 車止め間内法 (C) | 必要なチェーンの長さ(L) | |
|---------------|---------------|--------|
| | 150(h) | 200(h) |
| 1,300 | 1,346 | 1,382 |
| 1,600 | 1,638 | 1,667 |
| 1,700 | 1,735 | 1,763 |
| 1,800 | 1,833 | 1,859 |
| 1,900 | 1,932 | 1,956 |
| 2,000 | 2,030 | 2,053 |



| 記号 | 内容 | 備考 |
|----|--------|-------|
| L | チェーン長さ | |
| P | 車止めピッチ | |
| D | 車止め幅 | |
| C | 車止め間内法 | C=P-D |
| h | たるみ寸法 | |

[資料] 付属品 / 接続部品

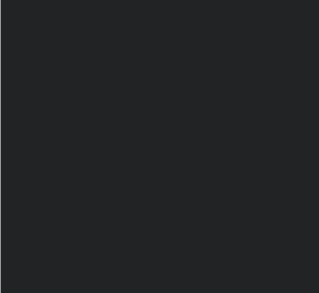


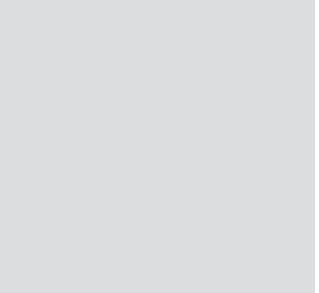
車止め用付属品

| チェーン | 接続部品 |
|--|--|
| <ul style="list-style-type: none"> ●サイズ：φ6×31×9mm ●重量：630g/m ●材質：SUS304  | <ul style="list-style-type: none"> シャックル ●サイズ：φ6×24×12mm ●材質：SUS304  |

[資料] 国土交通省によるガイドライン対応色

国土交通省では、平成29年10月に「景観に配慮した道路附属物等ガイドライン」を発行し、周辺との調和を考慮した防護柵の推奨基本色として、以下の4色を指定しています。

※印刷物のため、実物と色が多少異なります。

| | | | |
|--|--|--|--|
|  |  |  |  |
| ダークブラウン 標準マンセル値 10YR2.0/1.0程度 | グレーベージュ 標準マンセル値 10YR6.0/1.0程度 | ダークグレー 標準マンセル値 10YR3.0/0.2程度 | オフグレー 標準マンセル値 5Y7.0/0.5 |