

アンカーサポート / アンダーサポート

# ANCHOR SUPPORT / UNDER SUPPORT

強風や衝突から樹木を守る製品です。

また、樹木がまっすぐに自然と成長できるようにサポートします。

アンカーサポート ..... 138  
アンダーサポート ..... 142

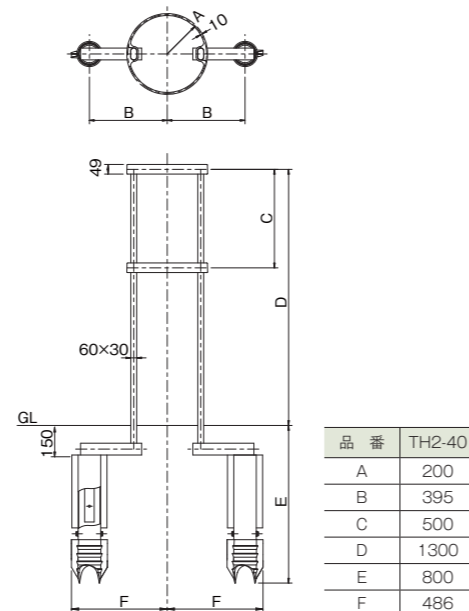
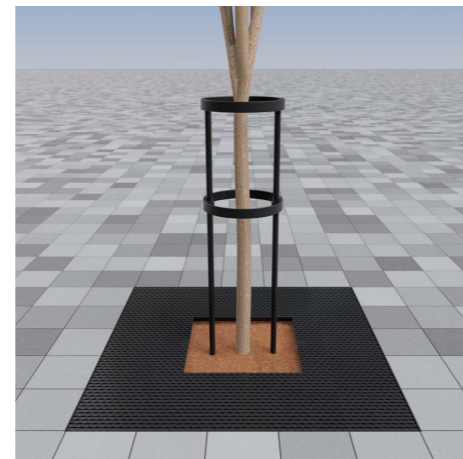
豊洲キュービックガーデン  
Toyosu Cubic Garden

アンカーサポート  
**ANCHOR SUPPORT**  
【樹木保護支柱】

都市空間にマッチする、シンプルで継ぎ目のない目立たないシルエット。  
**METAL TREE SUPPORT【金属製街路樹支柱】**

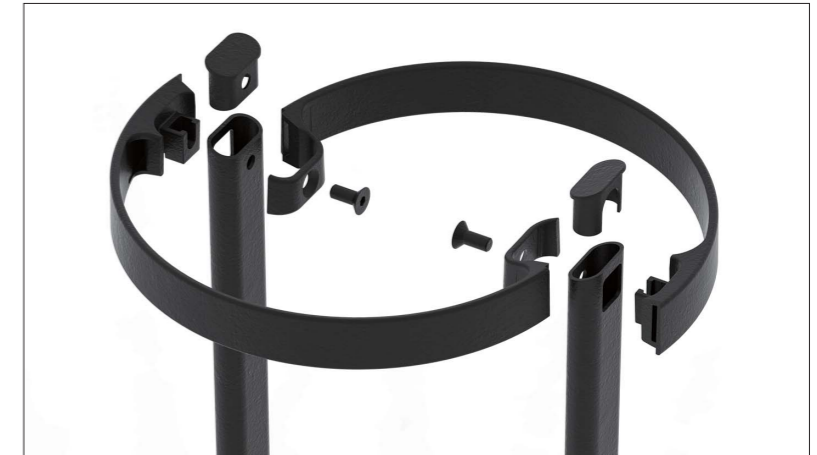
**NEW** TH2-40

樹木の生長に寄り添う街路樹支柱、シンプルかつ継ぎ目の目立たない外観、表面は錆肌と鋼管の柱も質感を統一したマットな仕上がり、「今の都市空間」に馴染む佇まいを実現しました。



**鋳物製リング**

鋳物が持つ特性である「高剛性」「形状自由度」を活かし、これまでにない薄型のリングを完成させました。このリングは同一形状の2パーツ構成で、柱となる長円形鋼管を挟みながら、これらをボルト1本で締結する構造や、ベルトを通す形状を盛り込むことで、すっきりとした外観を実現しています。このリングを上下2組用いる事により、デザイン性と金属支柱全体の剛性確保の両立も図っています。



**樹木固定用ベルト**

通常は樹木をしっかり保持しながら、樹木の成長に合わせて簡単に張り調整ができるよう、工具レス固定方式の止め金具を開発しました。シンプルな外観で、樹木にやさしいベルト構成となっています。

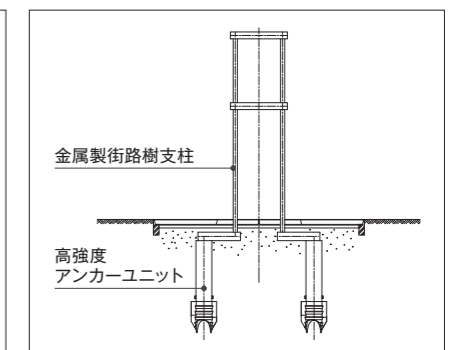
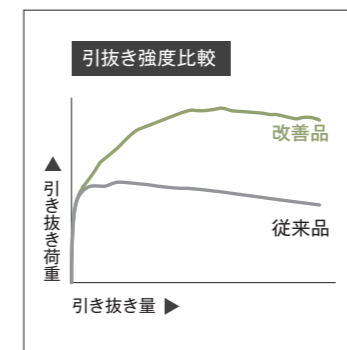


ベルトの内側は、杉皮をシュロ縄で固定し、樹皮の擦れを防止しています。  
※杉皮とシュロ縄は別途ご準備下さい



**高強度アンカーユニット**

埋設する土壌にしっかり食い込む仕様の鋳物製アンカーユニットを開発しました。従来品に対し、約2倍の引抜強度を確保することができ、風雨に対する倒壊のリスクを低減させます。



# アンカーサポート ANCHOR SUPPORT 【樹木保護支柱】

## 脚支柱と対応樹木の標準適応表

脚支柱 樹高/4m位	呼称	実測目通り(cm)			樹高 (m位)	葉張り (m位)	根幹径 (m位)
		20	30	40			
SW1-30					4	2	0.6

脚支柱 樹高/4.5m~5.5m位	呼称	実測目通り(cm)					樹高 (m位)	葉張り (m位)	根幹径 (m位)
		20	30	40	50	60			
TH2-40							4.5	2.5	0.7
SW2-40							4.5	2.5	0.7
SW2-60							5.5	3	1.1

脚支柱 樹高/5m~8.5m位	呼称	実測目通り(cm)								樹高 (m位)	葉張り (m位)	根幹径 (m位)
		25	40	50	60	70	80	90	100			
SW3-40										5	3	1
SW3-70										6	3.5	1.2
SW3-90										8.5	4.5	1.7

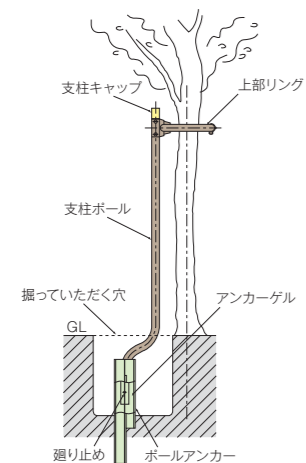
  

脚支柱 樹高/6m~9m位	呼称	実測目通り(cm)								樹高 (m位)	葉張り (m位)	根幹径 (m位)
		25	40	50	60	70	80	90	100			
SW4-40										6	3.5	1
SW4-70										8	4.5	1.2
SW4-90										9	5	1.7

備考：風速設定はV=30m/sec位までとしています。(下表の風力階級12迄耐えられます)地盤設定は軟弱地盤、客土を想定しています。

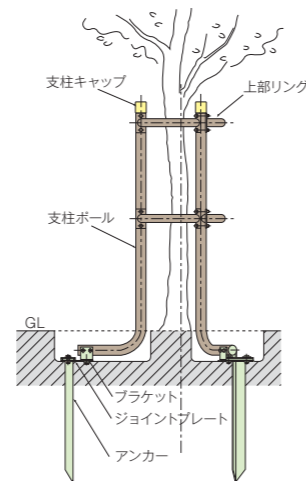
風力階級	相当風速 (m/s)	地上での状態
0	0.0 ~ 0.2	静穏、煙りはまっすぐに昇る。
1	0.3 ~ 1.5	風向は煙りがなびくためわかるが、風見には感じない。
2	1.6 ~ 3.3	顔に風を感じ、木の葉が動く。
3	3.4 ~ 5.4	木の葉や細い小枝が絶えず動き、旗がひらめく。
4	5.5 ~ 7.9	砂ほこりが立ち、紙片が舞い上がる。小枝が動く。
5	8.0 ~ 10.7	葉のある木が揺れはじめ、池や沼の水面に波頭が立つ。
6	10.8 ~ 13.8	大枝が動き、電線が鳴る。傘はさしにくくなる。
7	13.9 ~ 17.1	樹木全体が動く。風に向っては歩行困難。
8	17.2 ~ 20.7	小枝が折れる。風に向っては歩行不能。
9	20.8 ~ 24.4	人家に軽微な損害を生じる。
10	24.5 ~ 28.4	樹木は根こそぎになって、人家の損害が多い。
11	28.5 ~ 32.6	まれにしか起こらない大きい風。広い範囲の破壊をとまう。
12	32.7 ~ 36.9	被害はいよいよ甚大。

## 脚支柱施工例・施工手順



### 1脚支柱・2脚支柱

- 支柱ポールを固定するボールアンカー用の穴を掘る。(穴の大きさは深さ50cm、幅40cmが基本です。)
- ボールアンカーを穴に打ち込む。
- 支柱ポール、上部リングを組み立てる。
- 支柱ポールの位置を確認してボールアンカーに差し込む。
- ボールアンカーにアンカーゲル(超速硬化性コンクリート)を注ぎ、支柱ポールを固定する。
- 穴を埋める。
- ヘルムを取り付ける。
- キャップを取り付ける。

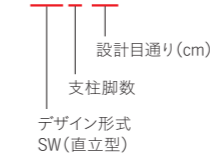


### 3脚支柱・4脚支柱

- ジョイントプレートとブラケットを取り付ける。
- ブラケットに支柱ポールを取り付ける。
- 上部リングを取り付ける。
- 脚部位置、支柱ポールの高さを決める。
- アンカーを打ち込み、ボルトを締め支柱ポールを固定する。
- ヘルムを取り付ける。
- キャップを取り付ける。

## スペックの見方

### SW3-70

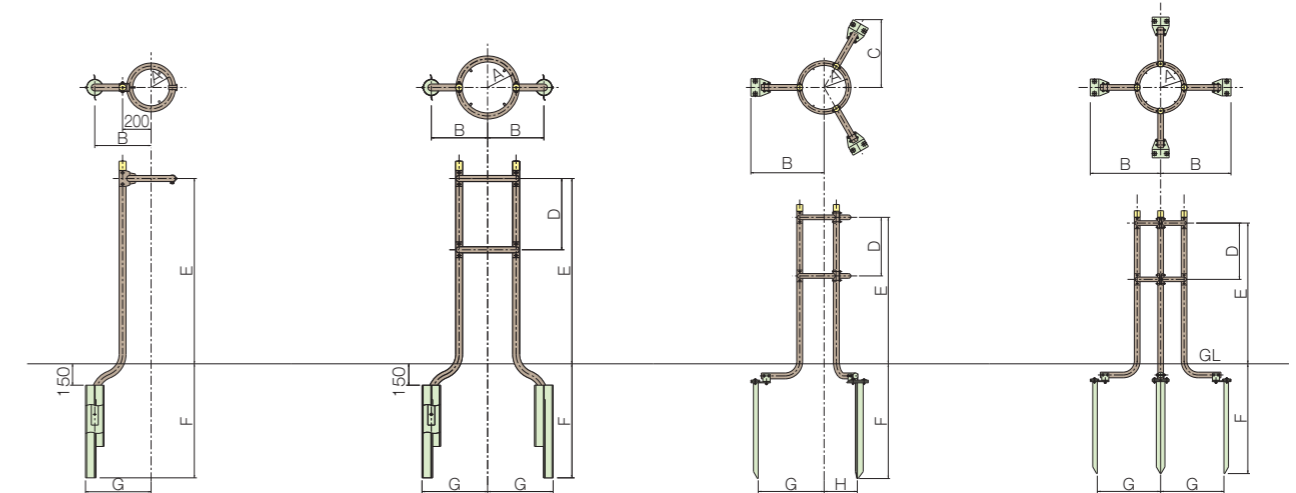


## ご注意

質量は標準質量を示しています。鋳鉄製品の質量は、その製法上5%前後の差異が生じることがあります。予めご了承下さい。

## 金属支柱SWタイプ [直立型]

街路樹を保護する脚支柱は、樹木の太さ・形状・樹高に合わせてタイプをお選び下さい。

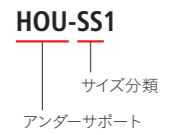


品番	SW1-30	SW2-40	SW2-60	SW3-40	SW3-70	SW3-90	SW4-40	SW4-70	SW4-90
A	150	200	250	200	250	315	200	250	315
B	395	395	610	605	750	1105	605	750	995
C	—	—	—	565	695	980	—	—	—
D	—	500	500	500	600	700	500	600	700
E	1300	1300	1300	1300	1500	1700	1300	1500	1700
F	800	800	1000	935	1170	1180	935	1170	1170
G	460	460	675	530	675	1005	530	675	920
H	—	—	—	265	340	505	—	—	—

# アンダーサポート UNDER SUPPORT

【地中埋設型支柱】

### スペックの見方

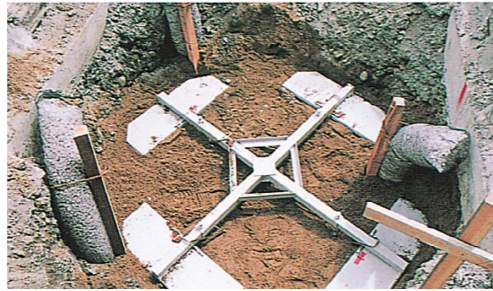


## 施工要領

**1** アンダーベースをセット。  
抵抗板、ベルトフック等を取り付けて下さい。



セットしたベルトを植穴から出す



**2** 樹木をアンダーベースの上に乗せて上面プレートをセット。  
根鉢の下側面に土を戻し樹木を自立させてから作業して下さい。



**3** 接続金具を付けてベルトで固定。



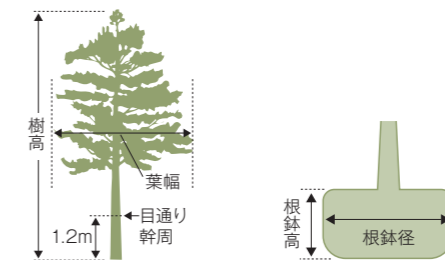
**4** 土を埋め戻し完了。



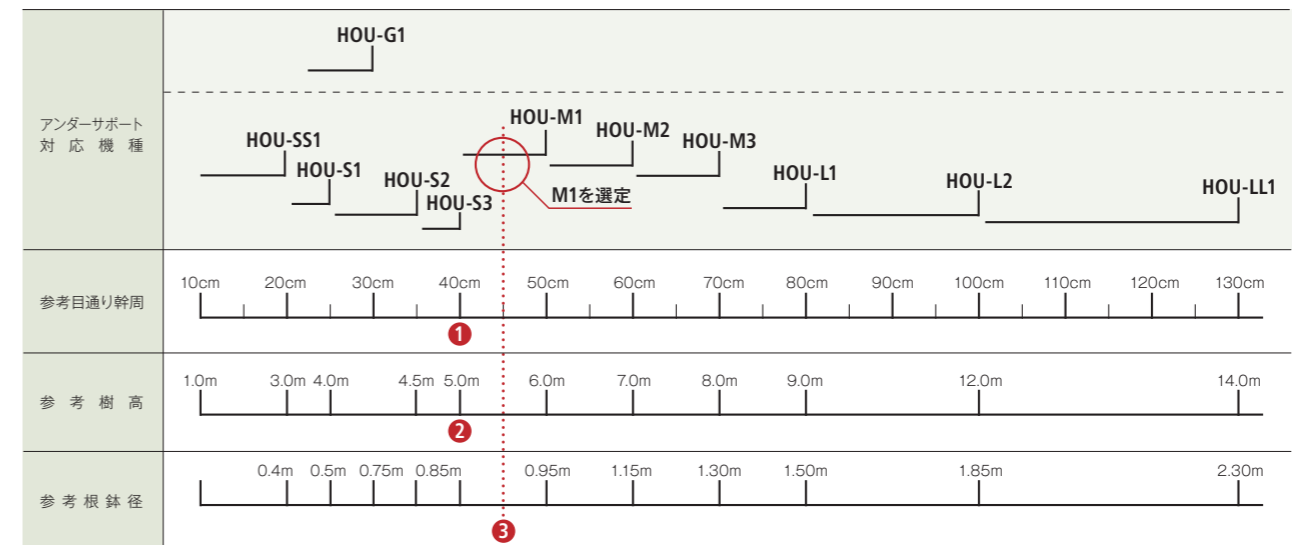
## 機種別樹木対応とツリーサークルとの適合表

形式	適合樹木サイズ					支柱が必要とする植穴径 (mm)	ツリーサークル選定の目安		掲載ページ
	樹高	葉幅	幹周	根鉢径	根鉢高		丸形 (mm)	角形 (mm)	
HOU-SS1	~ 3.0m	~ 1.0m	~ 20cm	~ 40cm	~ 35cm	φ 750 以上	φ 900 以上	□ 900 以上	144
HOU-S1	~ 4.0m	~ 2.0m	~ 25cm	~ 50cm	~ 45cm	φ 850 以上	φ 1000 以上	□ 1000 以上	144
HOU-S2	~ 4.5m	~ 2.0m	~ 35cm	~ 75cm	~ 50cm	φ 1050 以上	φ 1200 以上	□ 1200 以上	145
HOU-S3	~ 5.0m	~ 2.5m	~ 40cm	~ 85cm	~ 55cm	φ 1220 以上	φ 1500 以上	□ 1500 以上	145
HOU-M1	~ 6.0m	~ 3.0m	~ 50cm	~ 95cm	~ 60cm	φ 1350 以上	φ 1500 以上	□ 1500 以上	146
HOU-M2	~ 7.0m	~ 3.0m	~ 60cm	~ 115cm	~ 75cm	φ 1630 以上	φ 1800 以上	□ 1800 以上	146
HOU-M3	~ 8.0m	~ 4.5m	~ 70cm	~ 130cm	~ 80cm	φ 1800 以上	φ 2000 以上	□ 2000 以上	147
HOU-L1	~ 9.0m	~ 4.5m	~ 80cm	~ 150cm	~ 85cm	φ 1850 以上	φ 2000 以上	□ 2000 以上	147
HOU-L2	~ 12.0m	~ 6.0m	~ 100cm	~ 185cm	~ 120cm	φ 2350 以上	φ 2500 以上	□ 2500 以上	148
HOU-LL1	~ 14.0m	~ 7.0m	~ 130cm	~ 230cm	~ 130cm	φ 2350 以上	φ 2500 以上	□ 2500 以上	148
HOU-G1	~ 4.0m	~ 2.0m	~ 30cm	~ 65cm	~ 50cm	1035×605 以上	—	1200×745	149

●目通り幹周とは、地上1.2mの高さで測った幹の周囲。  
●株立の場合は、本数の目通り幹周の総和×0.7で表す。



## アンダーサポートの機種選定早見表



注：HOU-G1は街路マス専用タイプです。

## 早見表の見方

- それぞれ表上のポイントを取ります。
- 一番右寄りとなるポイントを真上に見て、機種ラインに当たる機種をお選び下さい。

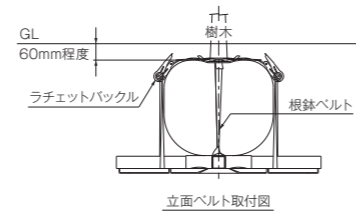
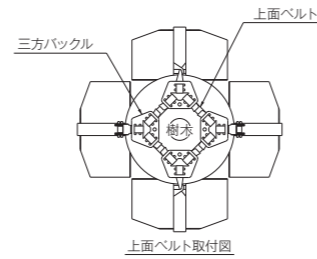
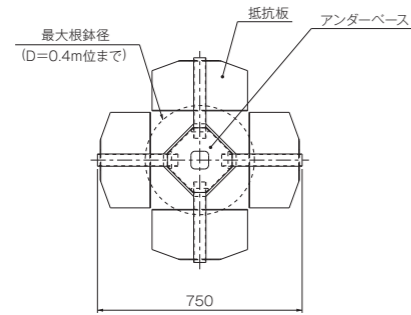
●使用例：下記のような条件

- ① 目通り幹周 40cm
- ② 樹高 5.0m
- ③ 根鉢径 0.9m

※この表の数値は、あくまで目安です。目通り幹周より、真上に見下ろした樹高・根鉢径の数値がご使用樹木数値と大きく異なる場合はご相談下さい。  
注：①の目通り幹周だけで、機種選定出来ますが、②・③と条件を加える事により、より適した機種の選定が出来ます。  
●仕様は改良のため、予告なく変更する場合があります。予め御了承下さい。

# アンダーサポート HOU-SS1/S1/S2/S3

## HOU-SS1

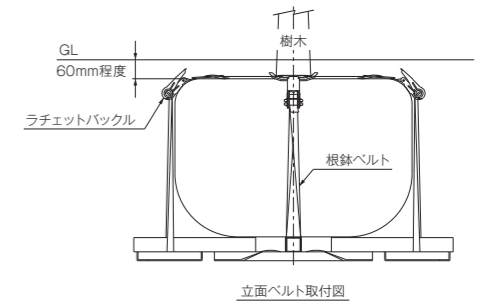
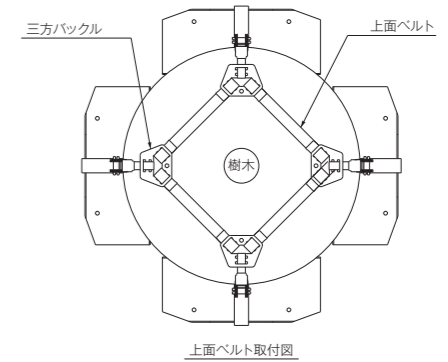
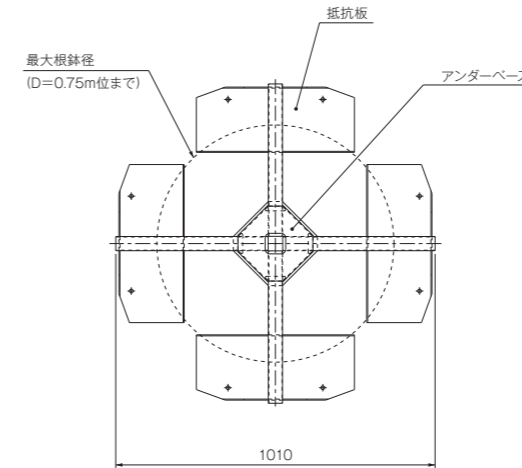


☆適用表

項目	目通り幹周 (cm)	樹高 (m)	根鉢径 (m)	ツリーサークルの標準適合寸法 (mm)
対応範囲	~20位まで	~3.0位	~0.4位まで	φ 900以上

※本支柱は、抵抗板上の土の圧力を利用しています。したがって、根鉢より抵抗板が充分に出ている必要があります。

## HOU-S2

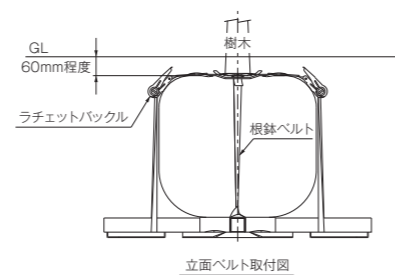
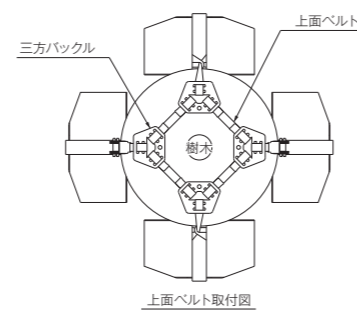
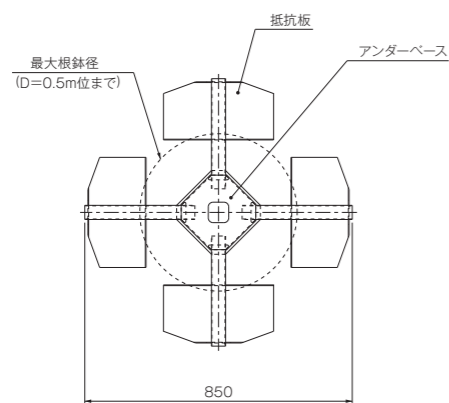


☆適用表

項目	目通り幹周 (cm)	樹高 (m)	根鉢径 (m)	ツリーサークルの標準適合寸法 (mm)
対応範囲	~35位まで	~4.5位	~0.75位まで	φ 1200以上

※本支柱は、抵抗板上の土の圧力を利用しています。したがって、根鉢より抵抗板が充分に出ている必要があります。

## HOU-S1

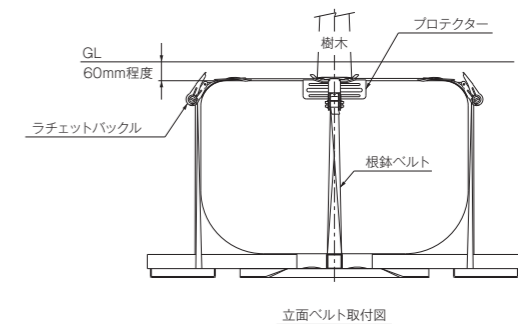
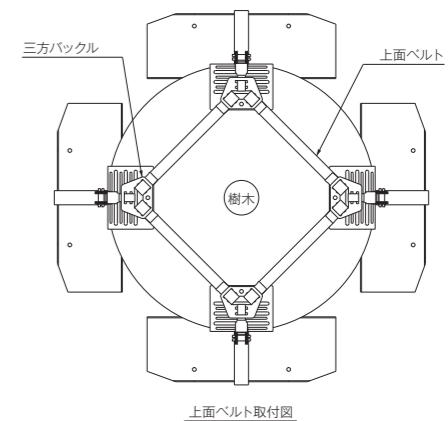
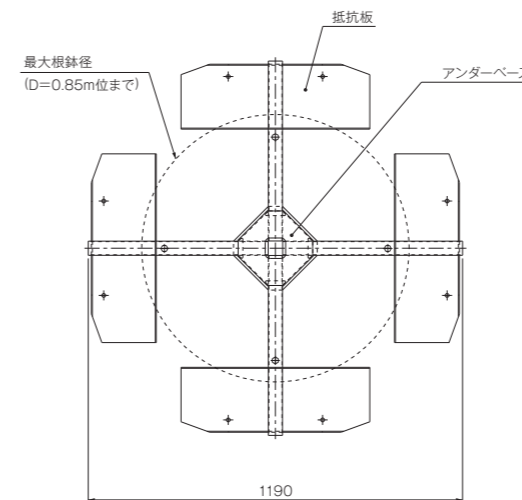


☆適用表

項目	目通り幹周 (cm)	樹高 (m)	根鉢径 (m)	ツリーサークルの標準適合寸法 (mm)
対応範囲	~25位まで	~4.0位	~0.5位まで	φ 1000以上

※本支柱は、抵抗板上の土の圧力を利用しています。したがって、根鉢より抵抗板が充分に出ている必要があります。

## HOU-S3



☆適用表

項目	目通り幹周 (cm)	樹高 (m)	根鉢径 (m)	ツリーサークルの標準適合寸法 (mm)
対応範囲	~40位まで	~5.0位	~0.85位まで	φ 1500以上 □ 1400以上

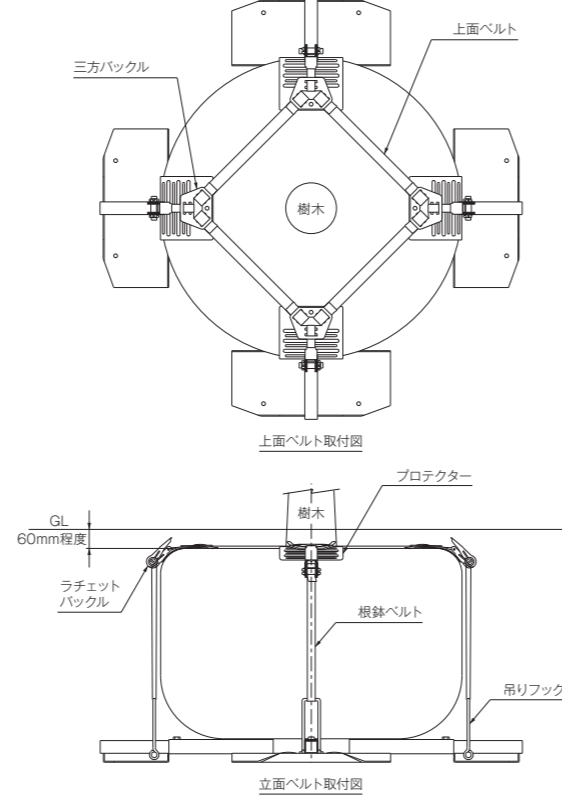
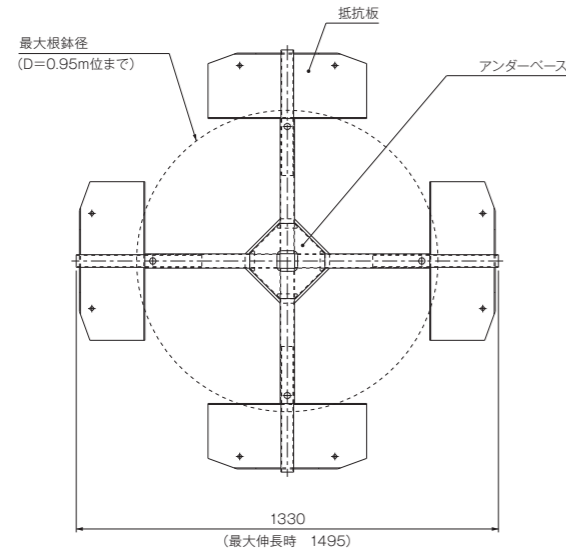
※本支柱は、抵抗板上の土の圧力を利用しています。したがって、根鉢より抵抗板が充分に出ている必要があります。

※植穴の内部を利用したベース方式は当社に優先使用権があります。

※植穴の内部を利用したベース方式は当社に優先使用権があります。

# アンダーサポート HOU-M1/M2/M3/L1

## HOU-M1

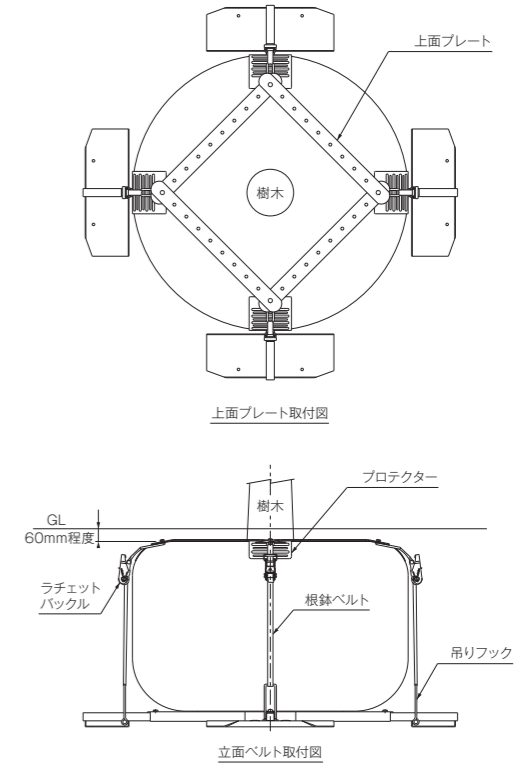
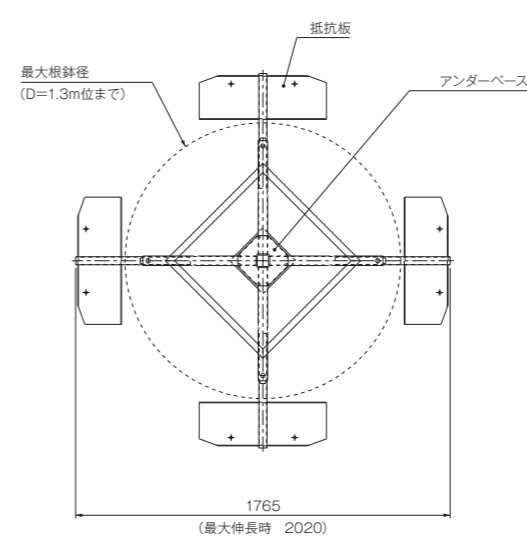


☆適用表

項目	目通り幹周 (cm)	樹高 (m)	根鉢径 (m)	ツリーサークルの標準適合寸法 (mm)
対応範囲	~50位まで	~6.0位	~0.95位まで	φ 1500以上

※本支柱は、抵抗板上の土の圧力を利用しています。したがって、根鉢より抵抗板が充分に出ている必要があります。

## HOU-M3

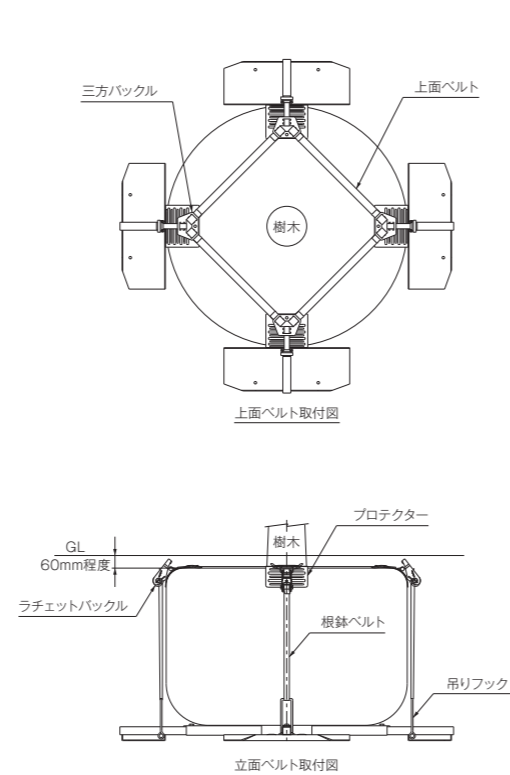
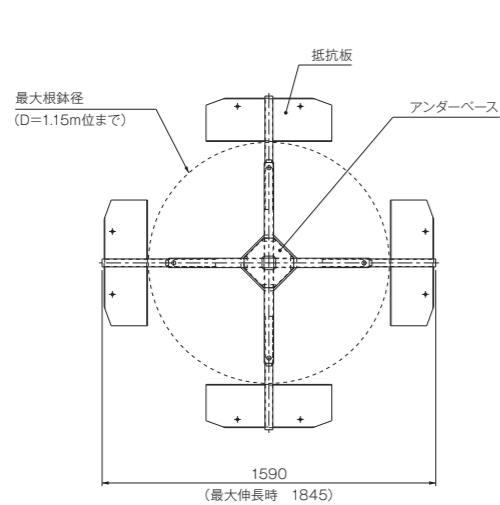


☆適用表

項目	目通り幹周 (cm)	樹高 (m)	根鉢径 (m)	ツリーサークルの標準適合寸法 (mm)
対応範囲	~70位まで	~8.0位	~1.3位まで	φ 2000以上 □ 1800以上

※本支柱は、抵抗板上の土の圧力を利用しています。したがって、根鉢より抵抗板が充分に出ている必要があります。

## HOU-M2

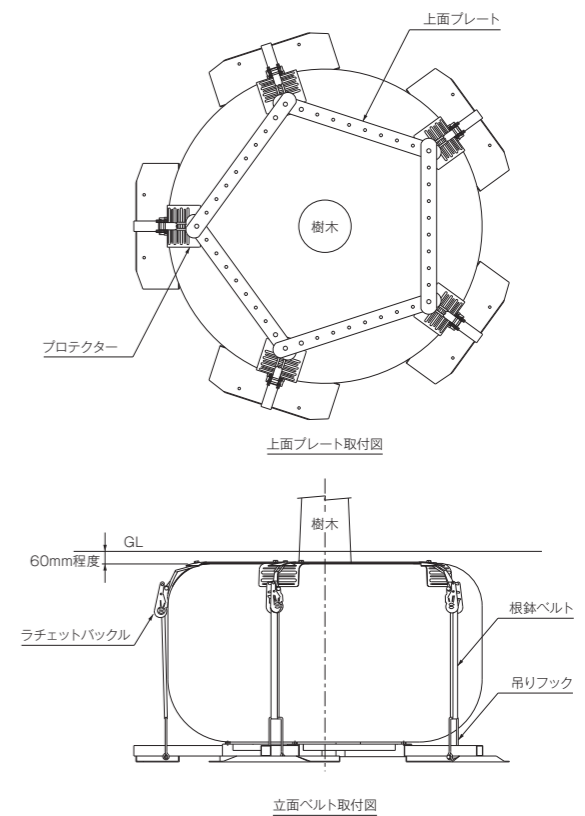
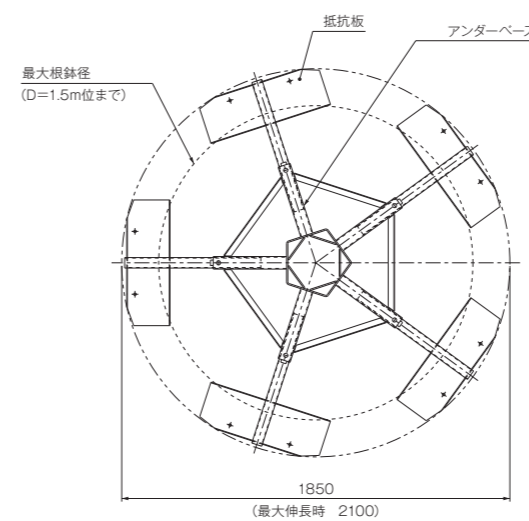


☆適用表

項目	目通り幹周 (cm)	樹高 (m)	根鉢径 (m)	ツリーサークルの標準適合寸法 (mm)
対応範囲	~60位まで	~7.0位	~1.15位まで	φ 1800以上 □ 1700以上

※本支柱は、抵抗板上の土の圧力を利用しています。したがって、根鉢より抵抗板が充分に出ている必要があります。

## HOU-L1



☆適用表

項目	目通り幹周 (cm)	樹高 (m)	根鉢径 (m)	ツリーサークルの標準適合寸法 (mm)
対応範囲	~80位まで	~9.0位	~1.50位まで	φ 2000以上

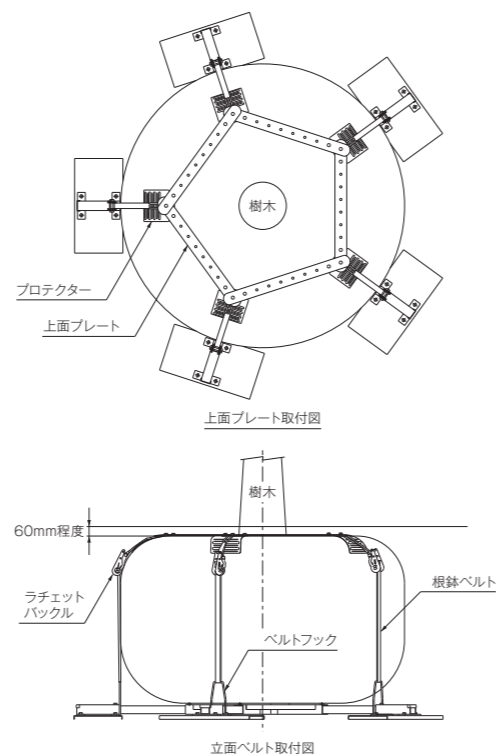
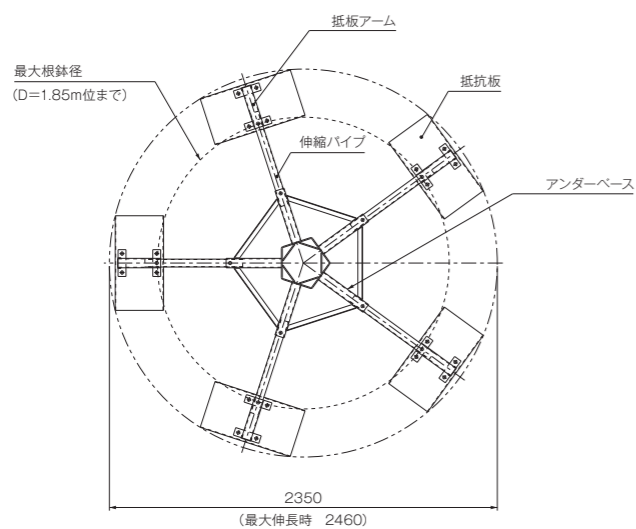
※本支柱は、抵抗板上の土の圧力を利用しています。したがって、根鉢より抵抗板が充分に出ている必要があります。

※植穴の内部を利用したベース方式は当社に優先使用権があります。

※植穴の内部を利用したベース方式は当社に優先使用権があります。

# アンダーサポート HOU-L2/LL1/G1

## HOU-L2



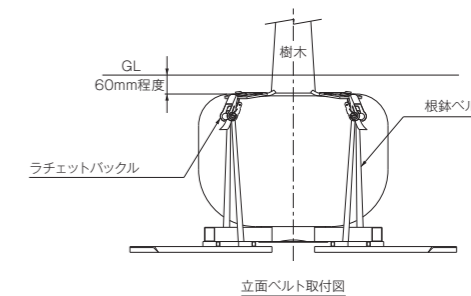
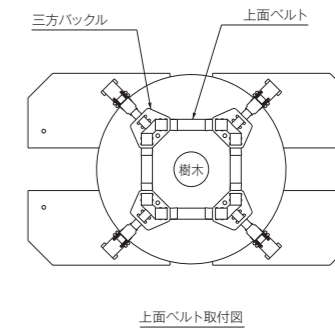
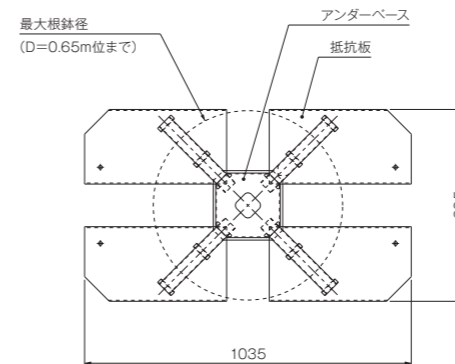
☆適用表

項目	目通り幹周 (cm)	樹高 (m)	根鉢径 (m)	ツリーサークルの標準適合寸法 (mm)
対応範囲	~100位まで	~12.0位	~1.85位まで	φ 2500以上

※本支柱は、抵抗板上の土の圧力を利用しています。したがって、根鉢より抵抗板が充分に出ている必要があります。

## HOU-G1

街路マス専用タイプ  
(サイズ1200mm×745mm用)

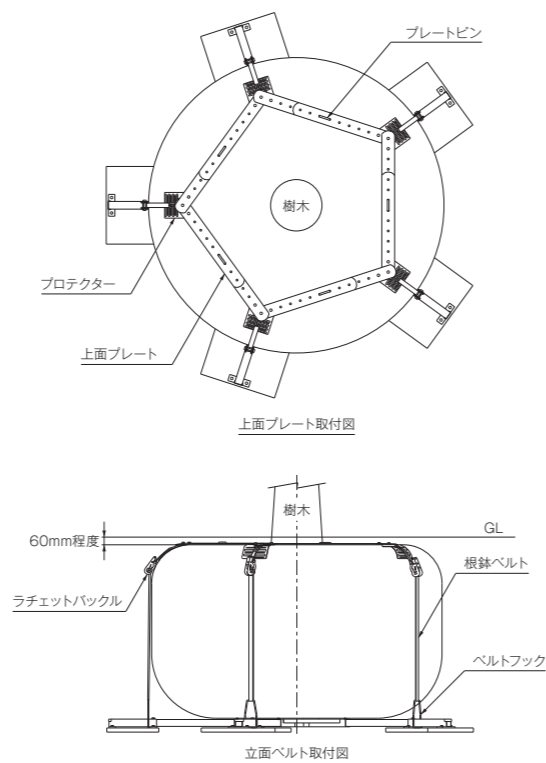
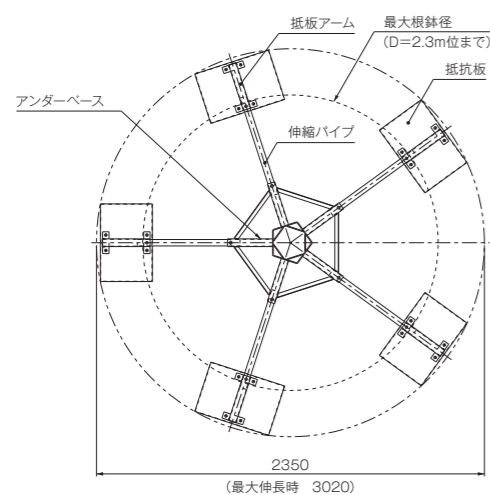


☆適用表

項目	目通り幹周 (cm)	樹高 (m)	根鉢径 (m)	ツリーサークルの標準適合寸法 (mm)
対応範囲	~30位まで	~4.0位	~0.65位まで	1200×745

※本支柱は、抵抗板上の土の圧力を利用しています。したがって、根鉢より抵抗板が充分に出ている必要があります。

## HOU-LL1



☆適用表

項目	目通り幹周 (cm)	樹高 (m)	根鉢径 (m)	ツリーサークルの標準適合寸法 (mm)
対応範囲	~130位まで	~14.0位	~2.30位まで	φ 2500以上

※本支柱は、抵抗板上の土の圧力を利用しています。したがって、根鉢より抵抗板が充分に出ている必要があります。



※植穴の内部を利用したベース方式は当社に優先使用権があります。